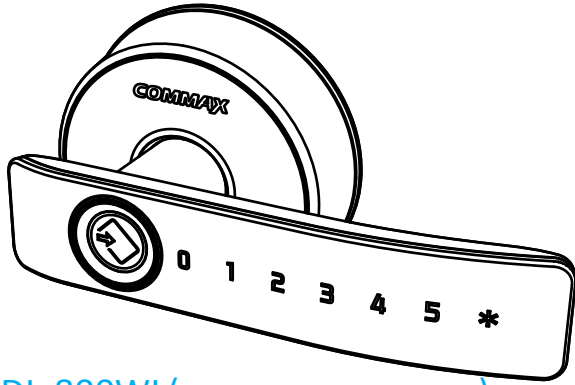
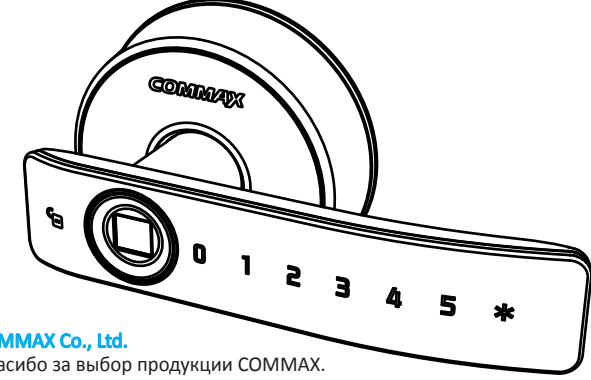


Руководство пользователя

CDL-100WL(смарт-ключ)



CDL-800WL(отпечаток пальца)



**COMMAX Co., Ltd.**  
 Спасибо за выбор продукции COMMAX. Пожалуйста, внимательно ознакомьтесь с настоящим руководством перед использованием устройства. Производитель не несет ответственности за любой вред, наступивший вследствие некорректного использования устройства.

**⚠ Если замок не срабатывает по какой-либо причине, его можно открыть только выведя из строя.**

**Меры предосторожности**

⚠ Соблюдение настоящих мер предосторожности обеспечат безопасность пользователя и предотвратить потерю собственности. Пожалуйста, прочтите инструкцию внимательно и следуйте им при использовании.

- \* Не разбирайте, не ремонтируйте и не изменяйте устройство самостоятельно.
- \* Настоящее устройство предназначено для использования в помещении.
- \* Производитель не гарантирует корректную работу устройства вне помещения.
- \* Не нажимайте на кнопки при помощи каких бы то ни было устройств и/или инструментов (таких как шило, булавка).
- \* Рекомендуется менять пароль время от времени из соображений безопасности.
- \* Если по каким-то причинам замок не открывается, не пытайтесь открыть его приложив больше усилий.
- \* Будьте внимательны при установке батареек.
- \* Оберегайте замок от попадания жидкости внутрь.
- \* При замене батареек меняйте все батарейки на новые.
- \* Протирайте устройство мягкой сухой тканью.
- \* Пожалуйста, не используйте замок не по назначению.

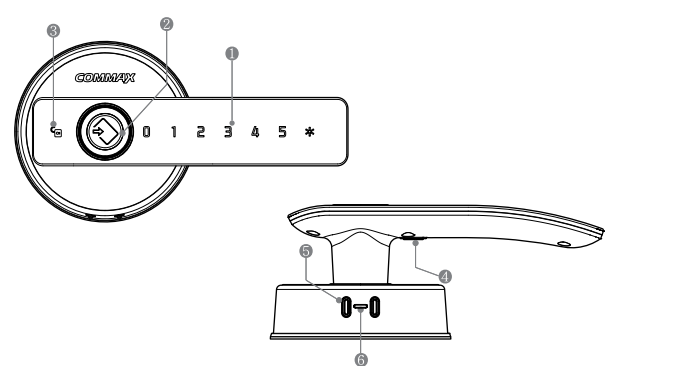
Спецификация

Раздел		Содержание
Применение	деревянная дверь	толщина от 35 до 55 мм
	Код доступа	может содержать от 4 до 12 цифр (всего можно сохранить до 4х кодов)
Способы доступа	Смарт-ключ (CDL-100WL)	можно сохранить до 30 смарт-ключей
	Отпечатки пальца (CDL-800WL)	можно сохранить до 100 отпечатков пальцев
Питание	DC 6V	LR6 1,5V щелочные батарейки размера AA (4 шт)
Экстренное питание	DC 9V	Alkaline battery(optional)
Пожарная тревога	Датчик повышения температуры	MICRO USB 5Pin 60°C ± 10°C
Материал	внешняя часть	алюминий, цинк, пластик
	внутренняя часть	алюминий, цинк, пластик
Тип продукта	CDL-100WLSLNХ (Смарт-ключ, огнестойкий, датчик повышения температуры) CDL-800WLSLNХ (Биометрический, огнестойкий, датчик повышения температуры)	



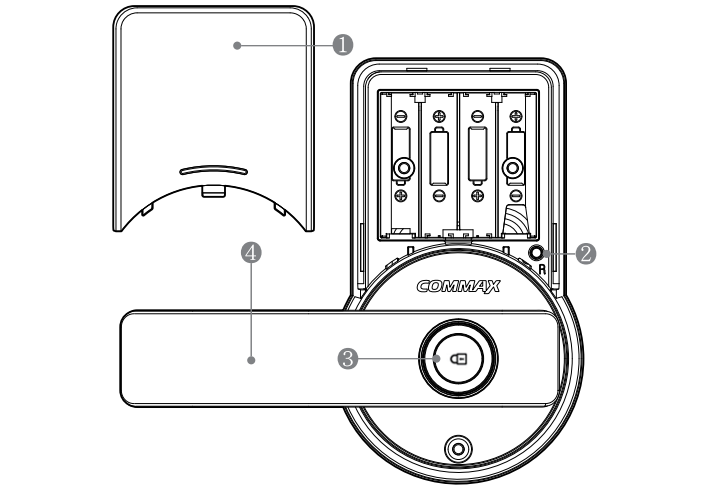
\*Компоненты продукта могут быть изменены в зависимости от среды установки.

Основные части и функции (внешняя часть)



Номер	Название	Функция
1	Внешняя ручка замка с сенсорной клавиатурой	Используется для ввода цифр при регистрации/изменении пароля, а так же для открывания/закрывания двери снаружи.
2	Ввод смарт-ключей (только CDL-100WL) Считыватель для отпечатков пальцев (только CDL-800WL)	Используется для регистрации смарт-ключей и отпирания дверного замка при помощи зарегистрированных смарт-ключей. Используется для регистрации отпечатков пальцев и открывания двери при помощи зарегистрированных отпечатков пальцев.
3	Индикатор состояния двери	Указывает на состояние замка. ( CDL-800WL)
4	Кнопка Start	При нажатии кнопки Start светодиодные цифры на рукоятке загораются.
5	Терминал подключения питания при экстренной ситуации	Если батарейки окончательно разрядились, подключите 9В батарейку к терминалу экстренного питания и замок начнет работать.
6	Micro USB SPIN	Если батарейки разрядились окончательно, подключите вспомогательный аккумулятор к терминалу экстренного питания и замок начнет работать.

Основные части и функции (внутренняя часть)



№.	Название	Функция
1	Крышка отсека батареек	Крышка закрывает батарейки и кнопку регистрации
2	Кнопка [Регистрация]	Используется для регистрации смарт-ключей, отпечатков пальцев, кодов доступа
3	Кнопка двойной блокировки	Используется для блокировки замка таким образом, что его невозможно открыть снаружи (для ночного времени например)
4	Рукоятка внутренней части	Используется для открывания/закрывания двери изнутри

Как зарегистрировать ваш код доступа (пароль)

⚠ Во время регистрации пароля дверь должна быть открыта.

1. Нажмите кнопку [Регистрировать].
2. Нажмите [1] на рукоятке внешней части замка.

Откройте крышку отсека для батареек, расположенную на внутренней части замка, и нажмите кнопку [Регистрировать].

3. Введите новый пароль.

После ввода нового пароля ( от 4 до 12 цифр), нажмите [\*]. Вы услышите звуковой сигнал, оповещающей о регистрации пароля. Нажмите кнопку [Регистрировать] еще раз для завершения регистрации.

**Примечание.**

1. Вы можете повторить шаг 3 пока цифры на рукоятке подсвечены для сохранения еще одного пароля.
2. Вы можете зарегистрировать до 4 паролей.

**Предостережение.**

1. При регистрации нового пароля существующий пароль будет автоматически удален.
2. Не используйте последовательные цифры для пароля.

Как зарегистрировать Ваш смарт-ключ (только для CDL-100WL)

⚠ При регистрации/перерегистрации необходимо регистрировать все смарт-ключи одновременно. Другие смарт-ключи или транспортные карты нельзя использовать. Зарегистрированные смарт-ключи можно использовать только для цифрового замка, с другими устройствами они не будут работать.

1. Нажмите кнопку [Регистрировать].
2. Нажмите [2] на рукоятке внешней части замка.

Откройте крышку отсека для батареек, расположенную на внутренней части замка, и нажмите кнопку [Регистрировать].

3. Поднесите смарт-карту к считывателю.

Каждый раз, когда вы будете подносить смарт-ключ к считывателю, вы будете слышать тональный звук подтверждения и смарт-ключ будет зарегистрирован. Нажмите кнопку [Регистрировать] еще раз, чтобы завершить регистрацию.

**Примечание.**

1. Вы можете повторить шаг 3 пока цифры на рукоятке подсвечены для сохранения еще одного смарт-ключа.
2. Вы можете зарегистрировать до 30 смарт-карт.

**Предостережение.**

1. При регистрации нового смарт-ключа, регистрация старого смарт-ключа будет удалена.

Как удалить зарегистрированный смарт-ключ (только CDL-100WL)

1. Нажмите кнопку [Регистрировать].
2. Нажмите [5] на рукоятке внешней части замка.

Откройте крышку отсека для батареек, расположенную на внутренней части замка, и нажмите кнопку [Регистрировать].

3. Нажмите [\*] и удерживайте в течение 5 секунд. (внешняя рукоятка замка).

Все зарегистрированные смарт-ключи будут удалены с подтверждающим звуковым сигналом после того, как вы нажмете и будете удерживать кнопку [\*] в течение 5 секунд.

Как зарегистрировать отпечаток пальца (только CDL-800WL)

1. Нажмите кнопку [Регистрировать].
2. Нажмите [2] на рукоятке внешней части замка.

Откройте крышку отсека для батареек, расположенную на внутренней части замка, и нажмите кнопку [Регистрировать].

3. Регистрация нового отпечатка пальца.

Поднесите палец к считывателю и выполните сканирование 4 раза, затем нажмите кнопку [Регистрировать] для завершения регистрации.

**Примечание**

1. Можно зарегистрировать до 100 отпечатков пальцев.
2. Если в течение 20 секунд не будет происходить сканирование, регистрация отпечатка пальца будет прекращена.

Как удалить отпечаток пальца (только CDL-800WL)

1. Нажмите кнопку [Регистрировать].
2. Нажмите [5] на рукоятке внешней части замка.

Откройте крышку отсека для батареек, расположенную на внутренней части замка, и нажмите кнопку [Регистрировать].

3. Нажмите [\*] и удерживайте в течение 5 секунд. (внешняя рукоятка замка).

Все зарегистрированные отпечатки пальцев будут удалены с подтверждающим звуковым сигналом после того, как вы будете удерживать [\*] в течение 5 секунд.

Установка режима запираения замка (авто/ручной)

Выберите необходимый вам режим (авто/ручной) при помощи переключателя, расположенного внутри внутренней части замка.

A: автоматическое запираение  
 M: запираение вручную  
 (по умолчанию выбран ручной режим)

Как открыть замок снаружи (при помощи пароля)

1. Нажмите кнопку [Старт].
2. Введите ваш пароль.

Нажмите кнопку [Старт], расположенную на внешней части замка (на рукоятке). Введите свой пароль пока горят светодиоды.

3. Нажмите [\*].

Когда вы нажмете [\*], дверь откроется со звуковым сигналом.

Как запереть замок изнутри

1. Если выбран автоматический режим

Замок автоматически закроет дверь через 7 секунд после того, как был открыт при помощи пароля или отпечатка пальца.

2. Если выбран ручной режима

Нажмите кнопку [двойной блокировки] на внутренней части замка для запираения замка.

Как запереть замок снаружи

1. Если выбран автоматический режим

Замок автоматически закроется через 7 секунд после того, как он был открыт при помощи пароля или отпечатка пальца.

2. Если выбран ручной режим

Запирите дверь нажав на кнопку [Старт], расположенную на внутренней части рукоятки замка.

Настройка функции двойной блокировки

Эта функция позволяет предотвратить открытия замка даже при помощи пароля или отпечатка пальца снаружи.

1. Как настроить функцию двойной блокировки

При запорной на замок двери нажмите кнопку [двойная блокировка] и удерживайте 3 секунды пока не раздастся звуковой сигнал подтверждения

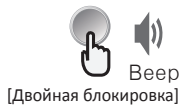
**Примечание.**

1. При включенной функции двойной блокировки цифры на рукоятке замка будут подсвечены.

## Как отключить функцию двойной блокировки

### 1. Отключение изнутри помещения

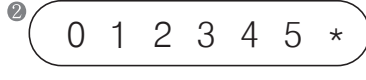
Нажмите кнопку [Двойной блокировки] изнутри для отключения этой функции.



### 2. Отключение снаружи



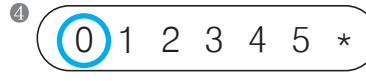
Нажмите кнопку [Старт].



Введите пароль.



Нажмите [Старт] еще раз.



Нажмите [0] для отключения функции

## Изменение направления рукоятки

### 1. Нажмите кнопку [Регистировать].



Откройте крышку отсека для батареек, расположенную на внутренней части замка, и нажмите кнопку [Регистировать].

### 2. Нажмите кнопку [Старт].



Нажмите кнопку [Старт], расположенную на внешней части замка.

### 3. Нажмите кнопку [регистировать].



Откройте крышку отсека для батареек и нажмите кнопку [Регистировать], после этого направление рукоятки изменится.

**Примечание.** 1. Если после установки плата с цифрами оказалась перевернута, выполните вышеперечисленные действия.

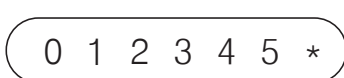
## Как зарегистрировать / удалить функцию 3D касания

### 1. Нажмите кнопку [Старт].



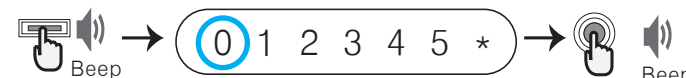
Нажмите кнопку старт на рукоятке внешней части замка.

### 2. Введите пароль.



Введите сохраненный пароль пока светодиоды светятся.

### 3. Нажмите кнопку [Старт] дважды



Нажмите [старт] дважды.

Нажмите кнопку [старт] два раза подряд, нажмите [0] и откройте крышку отсека для батареек, расположенного на внутренней части замка и нажмите кнопку [регистировать] – режим 3D-касания будет активирован/деактивирован.

- Если режим активирован – звуковой сигнал : Веееееер

- Если режим деактивирован – звуковой сигнал: Веер

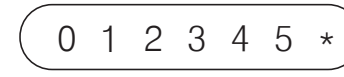
## Регулировка звука

### 1. Нажмите кнопку [старт].



Нажмите кнопку [старт] на внешней части замка.

### 2. Введите пароль.



Введите пароль пока светодиоды светятся.

### 3. После того, как вы нажмете кнопку [старт], изменяйте громкость кнопками [1] и [3].



Нажмите [1] для снижения громкости.

Нажмите [3] для увеличения громкости.

#### Примечание

1. Вы можете выбрать один из 8 уровней громкости.
2. В режиме беззвучной работы замка светодиоды будут мигать пока вы нажимаете кнопки.

## Настройка беззвучной работы замка

Вы можете настроить временную работу замка беззвучно.

### Настройка

1-1. Нажмите кнопку [старт] дважды на внешней части замка, затем введите пароль и нажмите [\*].

1-2. Нажмите кнопку [старт] дважды на внешней части замка, поднесите палец или смарт-ключ к считывателю чтобы открыть дверь.

#### Примечание

1. Замок будет работать бесшумно только однократно после установки.

## Экстренное питание

Если батарейки израсходованы и вы не можете открыть замок,

1. Подключите батарейку 9В к терминалу на внешней части замка.

Пока батарейка подключена, введите пароль и нажмите [\*] – замок откроется.

2. Либо подключите вспомогательные батарейки к терминалу внешней части замка через Micro USB 5 pin.

Пока батарейки подключены (Micro USB 5 pin) к терминалу, введите пароль, нажмите [\*] и дверь откроется.

#### Примечание

1. Функция 3D-касания предназначена для увеличения безопасности пароля. При регистрации пароля можно нажать какую-либо цифру и удерживать ее на секунду больше и тогда будет сохранена виртуальная цифра вместо оригинальной. (Например: если вы нажмете и будете удерживать [1] в течение некоторого времени, то сохранится виртуальная цифра, не 1.)
2. Комбинация оригинальный и виртуальной цифр позволит повысить безопасность пароля.
3. Вы можете задать каждую цифру и при помощи мигания светодиодов проверить, когда нажимаете на цифру больше секунды.
4. При возврате замка к заводским настройкам функция 3D-касания деактивируется.

#### Предостережение

1. При деактивации функции 3D-касания пароль возвращается к его значению, установленного по умолчанию: '1234'.
2. При повышении температуры и автоматическом отпирании замка пароль возвращается к заданному на фабрике «1234».

## Оповещение о необходимости заменить батарейки

Когда элементы питания израсходовали свой ресурс и требуют замены, светодиоды продолжают светиться на рукоятке, а также замок издает звуковые сигналы (Веер, Веер, Веер).

Это означает, что элементы питания необходимо заменить.

Меняйте сразу все батарейки на новые.

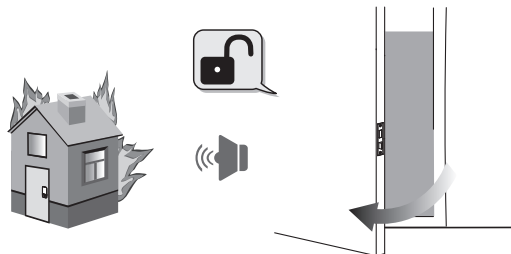


#### Предостережение

1. Продолжительность работы элементов питания может изменяться в зависимости от производителя, даты производства и условий использования. (При использовании замка 10 раз в день (открытие/закрывание) период работы alkaline батареек AA рассчитан более чем на 10 месяцев.)
2. Регулярно (не реже чем раз в полгода) проверяйте батарейки, следите, чтобы они не имели следов механических повреждений.

## Детекция повышения температуры

Если произошло повышение температуры до 60°C±10°C, замок автоматически отпирается и раздается звуковой сигнал тревоги.



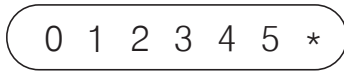
## Возврат к заводским настройкам

1. Нажмите кнопку [Регистировать] и удерживайте ее в течение 5 секунд.

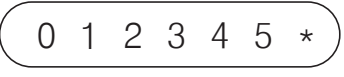


Откройте отсек батареек на внутренней стороне замка и нажмите и удерживайте кнопку [Регистировать] в течение 5 секунд.

2. Когда все светодиоды загорятся, введите "01234543210".



3. Нажмите кнопку [старт] на внешней части замка на 2 секунды.



После этого раздастся звуковой сигнал, подтверждающий возврат к заводским настройкам..

#### Предостережение

1. Все настройки вернутся к заводским.

#### Примечание

- Заводские настройки
- Пароль: [1][2][3][4]
  - Уровень громкости: высокий
  - Режим запирания замка: вручную
  - Режим двойной аутентификации: отключен
  - Режим аутентификации регистрации: отключен
  - Функция 3D-касания: отключена
  - Направление рукоятки замка: вправо

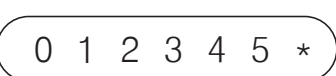
## Функция двойной аутентификации

### 1. Нажмите кнопку [Старт].



Нажмите кнопку старт на рукоятке внешней части замка.

### 2. Введите пароль.



Введите сохраненный пароль пока светодиоды светятся.

### 3. Нажмите кнопку [Старт] дважды



Нажмите [старт] дважды.

Нажмите кнопку [старт] два раза подряд, нажмите [4] и откройте крышку отсека для батареек, расположенного на внутренней части замка и нажмите кнопку [регистировать] – режим 3D-касания будет активирован/деактивирован.

- Если режим активирован – звуковой сигнал : Веееееер

- Если режим деактивирован – звуковой сигнал: Веер

#### Примечание

1. Если функция двойной аутентификации активна, вы сможете открыть дверь при помощи пароля + смарт-ключа / отпечатка пальца.
- \* При возврате к заводским настройкам функция двойной аутентификации становится неактивна.

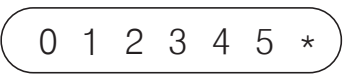
## Режим аутентификации регистрации

### 1. Нажмите кнопку [старт].



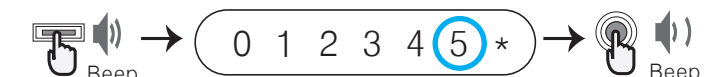
Нажмите кнопку [старт] на внешней части замка.

### 2. Введите пароль.



Введите пароль пока светодиоды светятся.

### 3. Нажмите кнопку [старт].



Нажмите [старт] дважды.

[Нажмите кнопку [старт] дважды, нажмите цифру [5], откройте крышку отсека для батареек, нажмите кнопку [Регистировать], и режима аутентификации регистрации будет активирован / деактивирован.

- Если режим активирован – звуковой сигнал: Веееееер

- Если режим деактивирован – звуковой сигнал: Веер

#### Примечание

1. Если функция аутентификации регистрации активирована, вам придется ввести свой пароль для перехода в режим регистрации.
- \* По умолчанию режим аутентификации регистрации не активен.

## Список самопроверки

Вы можете проверить статус замка по мигающим светодиодам на рукоятке.

Действие	Обозначение
Светодиод 1 мигает	
Светодиод 2 мигает	Ошибка пароля, регистрации/удалении отпечатка пальца Нет зарегистрированного пароля, отпечатка пальца
Светодиод 3 мигает	Объем памяти для сохранения отпечатков пальцев/паролей заполнен
Светодиод 4 мигает	Пожарная тревога
Светодиод 5 мигает	Двойная блокировка активирована изнутри
Светодиод 0 мигает	Ошибка модуля считывателя отпечатков пальцев
ВСЕ светодиоды мигают	Проблема с ригелем

## Краткий гид по использованию

Функции	по умолчанию	Последовательность действий
Регистрация / изменение пароля	1234	Нажать кнопку [Регистировать] ⇒ [1] ⇒ ввести пароль ⇒ [*] ⇒ [*]
Регистрация отпечатков пальцев (CDL-800WL)		Нажать кнопку [Регистировать] ⇒ [2] ⇒ выполнить сканирование отпечатка пальца 4 раза ⇒ нажать кнопку [Регистировать]
Удаление всех отпечатков пальцев (CDL-800WL)		Нажать кнопку [Регистировать] ⇒ [5] ⇒ нажать кнопку [*] и удерживать бол ее 5 секунд
Регистрация смарт-ключей (CDL-100WL)		Нажать кнопку [Регистировать] ⇒ [2] ⇒ поднести смарт-ключ
Удаление всех смарт-ключей (CDL-100WL)		Нажать кнопку [Регистировать] ⇒ [5] ⇒ нажать кнопку [*] и удерживать бол ее 5 секунд
Отпирание замка изнутри		Нажмите на рукоятку замка
Запирание замка изнутри		Запирание вручную: нажмите кнопку [двойной блокировки] Автоматическое запирание: замок закрывается автоматически по истечении 7 секунд.
Отпирание замка снаружи		При помощи пароля: нажмите кнопку [Старт] ⇒ светодиод загорится ⇒ введите пароль ⇒ нажмите кнопку [*] При помощи смарт-ключа: поднесите смарт-ключ к считывателю
Запирание замка снаружи		Запирание в автоматическом режиме: замок будет закрыт автоматически через 7 секунд. Запирание в ручном режиме: нажмите кнопку [старт] и удерживайте в течение 2 секунд.
Функция изменения направления (лево/право)	право	Нажмите кнопку [Регистировать] ⇒ нажмите кнопку [старт] ⇒ нажмите кнопку [Регистировать]
Функция двойной блокировки		Нажмите и удерживайте кнопку [двойная блокировка] в течение 3 секунд
Отключение функции двойной блокировки		Изнутри: просто откройте дверь Снаружи: нажмите кнопку [старт] ⇒ введите пароль ⇒ нажмите кнопку [старт] ⇒ нажмите [0]
Функция беззвучного отпирания замка		При помощи пароля: нажмите дважды кнопку [старт] ⇒ пароль ⇒ [*] При помощи отпечатка пальца, смарт-ключа: нажмите кнопку [старт] дважды ⇒ поднесите смарт-ключ или палец к считывателю
Настройка громкости зуммера		Уменьшение громкости: нажмите [старт] ⇒ введите пароль ⇒ [1] ⇒ [*] Увеличение громкости: нажмите [старт] ⇒ введите пароль ⇒ [3] ⇒ [*]
Режим двойной аутентификации	не задан	Нажмите [старт] ⇒ введите пароль ⇒ нажмите [старт] дважды ⇒ нажмите [4] ⇒ нажмите [Регистировать]
Режим аутентификации регистрации	не задан	Нажмите [старт] ⇒ введите пароль ⇒ нажмите [старт] дважды ⇒ нажмите [5] ⇒ нажмите [Регистировать]
Функция 3D-касания	не задана	Нажмите [старт] ⇒ введите пароль ⇒ нажмите [старт] дважды ⇒ нажмите [0] ⇒ нажмите [Регистировать]