

Единая система

PERCo-S20 –

система безопасности
и повышения
эффективности предприятия

Инструкция по монтажу



ЕДИНАЯ СИСТЕМА
PERCo-S-20
СИСТЕМА БЕЗОПАСНОСТИ
И ПОВЫШЕНИЯ ЭФФЕКТИВНОСТИ ПРЕДПРИЯТИЯ

Инструкция по монтажу

СОДЕРЖАНИЕ

| | |
|---|----|
| 1 ПОДГОТОВКА СИСТЕМЫ К МОНТАЖУ | 4 |
| 2 МОНТАЖ | 5 |
| 2.1 Кабели | 5 |
| 2.2. Монтаж контроллера замка PERCo-CL01 1-01 | 6 |
| 2.3. Монтаж контроллера замка PERCo-CL02 1-01 | 8 |
| 2.4. Монтаж контроллера замка PERCo-CL03 1-01 | 9 |
| 2.5. Монтаж контроллеров турникета PERCo-CT01 1-01 и PERCo-CT01 2-01 | 11 |
| 2.6. Монтаж электронной проходной PERCo-KT02 1-01 | 12 |
| 2.7. Монтаж считывателей PERCo-IR01 1-01 и PERCo-IR02 1-01 | 12 |
| 2.8. Монтаж блока индикации с ИК-приемником PERCo-AI01 1-01 | 15 |
| 2.9. Неисправности, являющиеся следствием неправильного монтажа | 16 |
| 2.9.1 Питание | 16 |
| 2.9.2 Связь | 16 |
| 2.9.3 Считыватели | 17 |
| 2.9.4 ДУ (ПУ) | 17 |
| 2.9.5 Исполнительные устройства | 17 |
| 2.9.6 Описание переключателей IP MODE и IP DEFAULT | 18 |
| 2.10. Данные для расчета мощности источника питания | 18 |
| 3 УСЛОВИЯ ЭКСПЛУАТАЦИИ СИСТЕМЫ | 19 |
| Приложение А Печатные платы контроллеров в сборе (внешний вид) | 20 |
| Приложение Б Схемы подключений | 29 |
| Приложение В Разметка для установки устройств | 32 |
| Приложение Г Сервисные центры <i>PERCo</i> | 35 |

Настоящая инструкция содержит правила и рекомендации необходимые для монтажа контроллеров PERCo-CL01 1-01, PERCo-CL02 1-01, PERCo-CL03 1-01, PERCo-CT01 1-01 и PERCo-CT01 2-01, Электронной проходной PERCo-KT02 1-01, считывателей PERCo-IR01 1-01 и PERCo-IR02 1-01, а также блока индикации с ИК-приемником PERCo-AI01 1-01. Действует совместно с Техническим описанием PERCo-S-20, Руководством по эксплуатации на подсистему контроля и управления доступом и охранной сигнализации PERCo-S20, а также с паспортами и руководствами по эксплуатации на устройства, входящие и подключаемые к системе.

Принятые сокращения и условные обозначения:

- EOL (End Of Line) — согласующие резисторы С2-33-0,25-120 Ом;
- ИУ — исполнительное устройство (см. Руководство по эксплуатации на подсистему контроля и управления доступом и охранной сигнализации PERCo-S-20, п.3);
- ПДУ — пульт дистанционного управления (пульт управления турникетом);
- РУ — радиоуправление (беспроводной пульт дистанционного управления);
- ДУ — кнопка дистанционного управления;
- Реле — релейный выход;
- ОК — выход типа "открытый коллектор";
- RS-485 — связь по RS-485 (подключение считывателей и выносных блоков индикации по магистрали);
- TCP/IP — связь по Ethernet (IEEE 802.3);
- СКУД — система контроля и управления доступом;
- ШС — шлейф охранной сигнализации;
- ОПС — охранно-пожарная сигнализация.

1 ПОДГОТОВКА СИСТЕМЫ К МОНТАЖУ

Несмотря на то, что система является сложным техническим изделием, при достаточной квалификации персонала и правильно проведенном монтаже пуск и эксплуатация системы не должны вызывать проблем. Все входящие в состав системы компоненты проходят предварительный технологический прогон и 100%-й выходной контроль.

Перед подготовкой системы к монтажу следует внимательно ознакомиться с данной Инструкцией по монтажу, Руководством по эксплуатации и Техническим описанием системы. Тщательно сверьте наличие оборудования, компонентов и ЗИП согласно сведений о комплектах поставки в паспортах и руководствах по эксплуатации соответствующих изделий. Убедитесь в отсутствии на оборудовании механических повреждений. Выберите места размещения оборудования в соответствии с нижеследующими рекомендациями. Разметьте места крепления. Осуществите прокладку, подвод и крепеж всех кабелей. Проверьте отсутствие обрывов и коротких замыканий во всех линиях. Монтаж стоек турникетов и замков проводите согласно инструкциям в технической документации соответствующих изделий. Особое внимание при монтаже следует уделить сигнальным линиям.

Все подключения и установка перемычек должны производиться только при выключенном оборудовании, отключенных источниках питания.

2 МОНТАЖ

Монтаж оборудования следует производить при отключенном электропитании. Все кабели, входящие в контроллеры (TCP/IP, питание, кабели считывателей/блока индикации (RS-485), подключения ИУ, ШС, входов, выходов и др.) должны быть закреплены пластиковыми скобами к самоклеящимся площадкам из комплекта поставки, устанавливаемым по месту внутри корпуса. Монтаж линий связи должен соответствовать рекомендациям стандартов EIA/TIA RS-422A/485.

Во многих случаях, при эксплуатации систем контроля и управления доступом, серьезные проблемы вызывает воздействие разрядов статического электричества. Как правило, в замковых системах, перенос статического заряда происходит по цепи питания замка в момент прикосновения к дверной ручке.

При установке замка на/в металлическую дверь, перенос заряда происходит даже в том случае, если между дверной ручкой и замком нет непосредственного контакта, например, установлен электромагнитный замок. В условиях высокой вероятности появления статических зарядов (напольные покрытия в помещениях выполнены из линолеума или ковролина, установлены кондиционеры воздуха) рекомендуется заблаговременно выполнить комплекс мер по защите системы от статического электричества.

Для снятия статического электричества рекомендуется заземлить корпус или запорную планку замка. В случае установки замка на металлическую дверь, рекомендуется заземлять полотно двери. Заземление выполнять проводом с сечением не менее 0,75 кв.мм. Не допускается совместная с проводом заземления, на участке более чем 1 м, прокладка проводов питания замка, кабелей от датчиков, кнопки дистанционного управления и от считывателей.

Корпуса всех ИУ рекомендуется заземлить. Монтаж должен соответствовать **СНиП 3.05.07-85 Системы автоматизации** и **СНиП 3.05.06-85 Электротехнические устройства**.

Все перекоммутации в системе должны производиться только при выключенных контроллерах. Для этого необходимо выключить источник питания.

2.1 Кабели

Нумерация контактов всех разъемов и порядок подключения всех кабелей указаны в Приложениях А и В .

При прокладке всех сигнальных кабелей (TCP/IP, кабели считывателей/блока индикации (RS-485), ПДУ, РУ, кнопки ДУ, ШС, к различным датчикам и ИУ (турникету, замку и т. п.)) и кабелей низковольтного питания, необходимо учитывать, что:

- близко расположенные источники электрических помех могут вызывать сбои в работе системы, поэтому нельзя устанавливать оборудование на расстоянии менее 1 м от электрогенераторов, электродвигателей, реле переменного тока, тиристорных регуляторов света и других мощных источников электрических помех.
- при прокладке все сигнальные кабели, датчики, ИУ и кабели низковольтного питания должны быть размещены на расстоянии не менее 50 см от силовых кабелей переменного тока, кабелей управления мощными моторами, насосами, приводами и т. д.
- пересечение всех сигнальных кабелей с силовыми кабелями допускается только под прямым углом.
- любые удлинения кабелей производить **только методом пайки**.

Рекомендации по размещению считывателей см. п. 2.7.

2.2. Монтаж контроллера замка PERCo-CL01 1-01

Внешний вид печатной платы контроллера PERCo-CL01 1-01 в сборе представлен в приложении А (рис. А.1). Схема монтажа представлена в приложении Б (схема Б.1).

Контроллер PERCo-CL01 1-01 рекомендуется монтировать в непосредственной близости от двери, на которой установлен контролируемый замок. Рабочие значения температуры окружающего воздуха при эксплуатации контроллера находятся в диапазоне от +1 до +40°C. Точное положение для монтажа контроллера PERCo-CL01 1-01 выбирается, исходя из соображения удобства для предъявления карт доступа (например, 120÷150 сантиметров от пола и 10 сантиметров от проёма двери).

Кабели, применяемые в PERCo-S-20

Таблица 1

| № кабеля | КАБЕЛЬНОЕ СОЕДИНЕНИЕ | МАКС. ДЛИНА | ТИП |
|----------|--|-------------|---|
| 1 | Ethernet (IEEE 802.3) — контроллер | 100 м | Четыре витые пары не ниже пятой категории с сечением проводов не менее 0.2 мм ² |
| 2 | Магистраль: контроллер — считыватель /блок индикации с ИК-приемником (указана суммарная максимальная длина кабеля) | 50 м | Четыре витые пары не ниже пятой категории с сечением проводов не менее 0.2 мм ² |
| 3 | Контроллер замка — ИУ | 30 м | Двужильный кабель с сечением проводов не менее 0.75 мм ² (например, ШВВП (2x0.75 двухцветный)) |
| 4 | Контроллер замка — кнопка ДУ | 30 м | Двужильный кабель с сечением проводов не менее 0.2 мм ² (например, RAMCRO SS22AF-T (2x0.22) или CQR-2) |
| 5 | Контроллер замка — датчик двери | 30 м | Двужильный кабель с сечением проводов не менее 0.2 мм ² (например, RAMCRO SS22AF-T (2x0.22) или CQR-2) |
| 6 | Контроллер замка — ШС | 30 м | Двужильный кабель с сечением проводов не менее 0.2 мм ² (например, RAMCRO SS22AF-T (2x0.22) или CQR-2) |
| 7 | Контроллер замка/турникета (вход) — дополнительный датчик | 30 м | Двужильный кабель с сечением проводов не менее 0.2 мм ² (например, RAMCRO SS22AF-T (2x0.22) или CQR-2) |
| 8 | Контроллер замка/турникета (выход) — дополнительное оборудование | 30 м | Двужильный кабель с сечением проводов не менее 0.2 мм ² (например, RAMCRO SS22AF-T (2x0.22) или CQR-2) |
| 9 | Контроллер турникета — турникет со встроенной электроникой PERCo | 30 м | Шестижильный кабель с сечением проводов не менее 0,2 мм ² (например, CQR CABS6 (6x0.22с) с оплеткой) |
| 10 | Контроллер турникета — турникет сторонних производителей | 30 м | Шестижильный кабель с сечением проводов не менее 0,2 мм ² (например, CQR CABS6 (6x0.22с) с оплеткой) |
| 11 | Контроллер турникета — пульт дистанционного управления | 50 м | Восьмижильный кабель с сечением проводов не менее 0,2 мм ² (например, CQR CABS8 (8x0.22с) с оплеткой) |
| 12 | Встроенный контроллер турникета — стойка турникета PERCo-TTD-03.1 | 1 м | Кабель турникета TTD-03.1.930.00 |
| 13 | Контроллер замка/турникета — источник питания | 2 м | Двужильный кабель с сечением проводов не менее 0.75 мм ² (например, ШВВП (2x0.75 двухцветный)) |
| 14 | Контроллер турникета — радиоуправление | 50 м | Шестижильный кабель с сечением проводов не менее 0,2 мм ² (например, CQR CABS6 (6x0.22с) с оплеткой) |

Последовательность монтажа контроллера замка PERCo-CL01 1-01:

- Произведите разметку и разделку отверстий на установочной поверхности для крепления металлического основания и проводки всех кабелей (см. рис. В.1 в приложении В).
- Ослабьте винт, расположенный в нижней части корпуса контроллера и крепящий его крышку к металлическому основанию. Аккуратно снимите крышку контроллера.
- Закрепите контроллер с помощью четырех шурупов 3,5x20, установив их через отверстия в металлическом основании (при необходимости используйте дюбели (например, пластмассовый дюбель NAT5)).
- Подведите к контроллеру кабель №1 подключите его.
- Произведите разделку двери и монтаж замка (защелки) в соответствии с паспортом на замок (защелку). Подключите кабель №3 к замку (защелке).
- Установите кнопку ДУ. Место для монтажа кнопки ДУ должно выбираться, исходя из соображения удобства ее (например, рядом с дверью). Подключите кнопку ДУ кабелем №4 к контроллеру.
- Смонтируйте магнитный датчик двери. Магнитный датчик двери (геркон) должен быть закреплен на раме двери, а магнит — на двери таким образом, чтобы при закрытой двери обеспечивалось устойчивое замыкание контакта датчика. Подключите кабель №5 к датчику.
- Установите источник питания на место его постоянной эксплуатации (источник питания выбирается по данным п. 2.10). Подключите кабель №13 к источнику питания.
- Установите, при необходимости, дополнительное оборудование. Подключите кабелем №7 дополнительный датчик, а кабелем №8 — дополнительное оборудование.
- Произведите укладку и закрепление кабелей, используя при необходимости пластиковые скобы (например, SC4-6, SC5-7, SC7-10).
- Подключите кабели к контроллеру, как показано на схеме Б.1 в приложении Б.
- Установите крышку контроллера на место и закрепите ее на металлическом основании с помощью винта, расположенного в нижней части корпуса контроллера. При установке крышки контроллера будьте осторожны — не повредите пластиковый корпус.

При монтаже кабелей необходимо учитывать требования п. 2.1.

В качестве кнопки ДУ может использоваться кнопка с нормально разомкнутым контактом. Допускается использовать несколько параллельно подключенных кнопок. Полярность подключения геркона и кнопки не имеет значения.

В качестве ИУ может использоваться замок, который разблокируется либо при подаче на него напряжения питания, либо при снятии с него напряжения питания.

В случае использования замков с импульсным управлением (например, замки CISA), начинать эксплуатацию контроллера допускается только после предварительной конфигурации и программирования на импульсный режим управления замком. В этом случае, для подачи напряжения на замок может потребоваться отдельный источник питания.

Примечания к схеме Б.1 приложения Б - Если подключаемый замок не имеет встроенной цепи искрозащиты, необходимо установить **диод искрозащиты (VD1)**. В случае невыполнения данного требования, изготовитель не гарантирует долговечности и устойчивости работы контроллера.

Тип диода определяется исходя из максимального тока потребления исполнительного устройства, максимальная рабочая частота диода должна быть не менее 100 кГц. Диод устанавливается в непосредственной близости от исполнительного устройства.

Также необходимо использовать диод искрозащиты (VD2) и при подключении к релейному выходу дополнительного оборудования с индуктивной нагрузкой (Rn).

2.3. Монтаж контроллера замка PERCo-CL02 1-01

Внешний вид печатной платы контроллера PERCo-CL02 1-01 в сборе представлен в приложении А (рис. А.2). Схема монтажа представлена в приложении Б (схема Б.2).

Перед монтажом выберите место для установки контроллера замка и выносного считывателя и, при необходимости, выносного блока индикации с ИК приемником PERCo-AI01 1-01.

Контроллер PERCo-CL02 1-01 рекомендуется монтировать недалеко от двери, на которой установлен контролируемый замок (расстояние до замка зависит от тока потребления замка и сечения кабеля, рекомендуется не далее 30 метров). Рабочие значения температуры окружающего воздуха при эксплуатации контроллера находится в диапазоне от плюс 1 до плюс 40°C. Точное положение для монтажа контроллера должно выбираться, исходя из соображения удобства при проведении ремонтных работ. Выносной считыватель рекомендуется монтировать в непосредственной близости от замка. Точная высота для монтажа выносного считывателя должна выбираться исходя из соображения удобства для предъявления карт доступа (120-150 сантиметров от пола и 10 сантиметров от проёма двери). Точное положение для монтажа блока индикации с ИК-приемником PERCo-AI01 1-01 должно выбираться, исходя из соображения удобства для обзора его индикаторов и управления им с помощью ИК-пульта ДУ.

Последовательность монтажа контроллера замка PERCo-CL02 1-01:

- Произведите разметку и разделку отверстий на установочной поверхности для крепления металлического основания и проводки всех кабелей (см. рис. В.2 в приложении В).
- Ослабьте винт, расположенный в нижней части корпуса контроллера и крепящий его крышку к металлическому основанию. Аккуратно снимите крышку контроллера.
- Закрепите контроллер с помощью четырех шурупов 3,5x20, установив их через отверстия в металлическом основании (при необходимости используйте дюбели (например, пластмассовый дюбель NAT5)).
- Подведите к контроллеру кабель №1 подключите его.
- Произведите разделку двери и монтаж замка (защелки) в соответствии с паспортом на замок (защелку). Подключите кабель №3 к замку (защелке).
- Установите кнопку ДУ. Место для монтажа кнопки ДУ должно выбираться, исходя из соображения удобства ее (например, рядом с дверью). Подключите кнопку ДУ кабелем №4 к контроллеру.
- Смонтируйте магнитный датчик двери. Магнитный датчик двери (геркон) должен быть закреплен на раме двери, а магнит — на двери таким образом, чтобы при закрытой двери обеспечивалось устойчивое замыкание контакта датчика. Подключите кабель №5 к датчику.
- Смонтируйте выносной считыватель согласно п.2.7.
- Смонтируйте, при необходимости, блок индикации с ИК-приемником PERCo-AI01 1-01 согласно п.2.8.

- Установите источник питания на место его постоянной эксплуатации (источник питания выбирается по данным п. 2.10). Подключите кабель №13 к источнику питания.
- Установите, при необходимости, извещатели ОПС. Подключите их кабелем №6.
- Установите, при необходимости, дополнительное оборудование. Подключите кабелем №7 дополнительный датчик, а кабелем №8 — дополнительное оборудование.
- Произведите укладку и закрепление кабелей, используя при необходимости пластиковые скобы (например, SC4-6, SC5-7, SC7-10).
- Подключите кабели к контроллеру, как показано на схеме Б.2 в приложении Б.
- Установите крышку контроллера на место и закрепите ее на металлическом основании с помощью винта, расположенного в нижней части корпуса контроллера. При установке крышки контроллера будьте осторожны — не повредите пластиковый корпус.

При монтаже кабелей необходимо учитывать требования п. 2.1.

В качестве кнопки ДУ может использоваться кнопка с нормально разомкнутым контактом. Допускается использовать несколько параллельно подключенных кнопок. Полярность подключения геркона и кнопки не имеет значения.

В качестве ИУ может использоваться замок, который разблокируется либо при подаче на него напряжения питания, либо при снятии с него напряжения питания.

В случае использования замков с импульсным управлением (например, замки CISA), начинать эксплуатацию контроллера допускается только после предварительной конфигурации и программирования на импульсный режим управления замком. В этом случае, для подачи напряжения на замок может потребоваться отдельный источник питания.

Примечания к схеме Б.2 приложения Б — Если подключаемый замок не имеет встроенной цепи искрозащиты, необходимо установить диод искрозащиты (VD1). В случае невыполнения данного требования, изготовитель не гарантирует долговечности и устойчивости работы контроллера.

Тип диода определяется исходя из максимального тока потребления исполнительного устройства, максимальная рабочая частота диода должна быть не менее 100 кГц. Диод устанавливается в непосредственной близости от исполнительного устройства.

Также необходимо использовать диоды искрозащиты (VD2 и VD3) и при подключении к релейным выходам дополнительного оборудования с индуктивной нагрузкой (Rn1 и Rn2).

2.4. Монтаж контроллера замка PERCo-CL03 1-01

Внешний вид печатной платы контроллера PERCo-CL03 1-01 в сборе представлен в приложении А (рис. А.3). Схема монтажа представлена в приложении Б (схема Б.3).

Перед монтажом выберите место для установки контроллера замка и выносных считывателей.

Контроллер PERCo-CL03 1-01 рекомендуется монтировать недалеко от двери, на которой установлен контролируемый замок (расстояние до замка зависит от тока потребления замка и сечения кабеля, рекомендуется не далее 30 метров).

Рабочие значения температуры окружающего воздуха при эксплуатации контроллера находится в диапазоне от плюс 1 до плюс 40°C. Точное положение для монтажа контроллера должно выбираться, исходя из соображения удобства при проведении ремонтных работ.

Выносные считыватели рекомендуется монтировать в непосредственной близости от замка. Точная высота для монтажа выносных считывателей должна выбираться исходя из соображения удобства для предъявления карт доступа (120-150 сантиметров от пола и 10 сантиметров от проёма двери).

Последовательность монтажа контроллера замка PERCo-CL03 1-01:

- Произведите разметку и разделку отверстий на установочной поверхности для крепления контроллера и проводки всех кабелей (см. рис. В.3 в приложении В).
- Закрепите контроллер с помощью трех шурупов 3x25, установив их через отверстия в корпусе контроллера (при необходимости используйте дюбели (например, пластмассовый дюбель NAT5)).
- Подведите к контроллеру кабель №1 подключите его.
- Произведите разделку двери и монтаж замка (защелки) в соответствии с паспортом на замок (защелку). Подключите кабель №3 к замку (защелке).
- Установите кнопку ДУ. Место для монтажа кнопки ДУ должно выбираться, исходя из соображения удобства ее (например, рядом с дверью). Подключите кнопку ДУ кабелем №4 к контроллеру.
- Смонтируйте магнитный датчик двери. Магнитный датчик двери (геркон) должен быть закреплен на раме двери, а магнит — на двери таким образом, чтобы при закрытой двери обеспечивалось устойчивое замыкание контакта датчика. Подключите кабель №5 к датчику.
- Смонтируйте выносные считыватели согласно п.2.7.

Примечание – Для определения направления прохода при установке считывателей им необходимо установить разные номера (устанавливаются состоянием перемычки «номер считывателя» на считывателях, находящейся под металлическим основанием, при этом: перемычка целая – считыватель №1, перемычка перекушена – считыватель №2). Привязка № считывателей к направлению прохода осуществляется программно от компьютера.

- Установите источник питания на место его постоянной эксплуатации (источник питания выбирается по данным п. 2.10). Подключите кабель №13 к источнику питания.
- Установите, при необходимости, извещатели ОПС. Подключите их кабелем №6.
- Установите, при необходимости, дополнительное оборудование. Подключите кабелем №7 дополнительный датчик, а кабелем №8 — дополнительное оборудование.
- Произведите укладку и закрепление кабелей, используя при необходимости пластиковые скобы (например, SC4-6, SC5-7, SC7-10).
- Подключите кабели к контроллеру, как показано на схеме Б.3 в приложении Б.
- Установите крышку контроллера на место и закройте ее ключом.

При монтаже кабелей необходимо учитывать требования п. 2.1.

В качестве кнопки ДУ может использоваться кнопка с нормально разомкнутым контактом. Допускается использовать несколько параллельно подключенных кнопок. Полярность подключения геркона и кнопки не имеет значения.

В качестве ИУ может использоваться замок, который разблокируется либо при подаче на него напряжения питания, либо при снятии с него напряжения питания.

В случае использования замков с импульсным управлением (например, замки CISA), начинать эксплуатацию контроллера допускается только после предварительной конфигурации и программирования на импульсный режим управления замком. В этом случае, для подачи напряжения на замок может потребоваться отдельный источник питания.

Примечания к схеме Б.3 приложения Б — Если подключаемый замок не имеет встроенной цепи искрозащиты, необходимо установить диод искрозащиты (VD1). В случае невыполнения данного требования, изготовитель не гарантирует долговечности и устойчивости работы контроллера.

Тип диода определяется исходя из максимального тока потребления исполнительного устройства, максимальная рабочая частота диода должна быть не менее 100 кГц. Диод устанавливается в непосредственной близости от исполнительного устройства.

Также необходимо использовать диоды искрозащиты (VD2, VD3 и VD4) и при подключении к релейным выходам дополнительного оборудования с индуктивной нагрузкой (Rn1, Rn2 и Rn3).

2.5. Монтаж контроллеров турникета PERCo-CT01 1-01 и PERCo-CT01 2-01

Внешний вид печатной платы контроллеров PERCo-CT01 1-01 и PERCo-CT01 2-01 в сборе представлен в приложении А (рис. А.4). Схема монтажа представлена в приложении Б (схема Б.4).

Перед монтажом выберите место для установки контроллера турникета, ПДУ (PERCo-H-05/4) и выносных считывателей.

Контроллеры PERCo-CT01 1-01 и PERCo-CT01 2-01 рекомендуется монтировать недалеко от турникета (расстояние до турникета рекомендуется не далее 30 метров). Рабочие значения температуры окружающего воздуха при эксплуатации контроллера находится в диапазоне от плюс 1 до плюс 40°С. Точное положение для монтажа контроллера должно выбираться, исходя из соображения удобства при проведении ремонтных работ. ПДУ рекомендуется устанавливать так, чтобы им было удобно пользоваться. Выносные считыватели рекомендуется монтировать в непосредственной близости от турникета. Точная высота для монтажа выносных считывателей должна выбираться исходя из соображения удобства для предъявления карт доступа (120 - 150 сантиметров от пола). Допускается монтаж выносных считывателей непосредственно на ограждении с обязательным выполнением требований по их взаимному разнесению.

Последовательность монтажа контроллеров турникета PERCo-CT01 1-01 и PERCo-CT01 2-01:

- Произведите разметку и разделку отверстий на установочной поверхности для крепления контроллера и проводки всех кабелей (см. рис. В.3 в приложении В).
- Закрепите контроллер с помощью трех шурупов 3x25, установив их через отверстия в корпусе контроллера (при необходимости используйте дюбели (например, пластмассовый дюбель NAT5)).
- Подведите к контроллеру кабель №1 подключите его.
- Смонтируйте турникет со встроенной электроникой производства компании PERCo¹ в соответствии с инструкцией по монтажу на данное изделие. Подключите кабель №9 к турникету
- Установите пульт дистанционного управления PERCo-H-05/4. Пульт дистанционного управления к поверхностям не крепится и располагается в любом удобном для оператора месте.

¹ Возможно управление турникетом сторонних производителей (для получения схем подключения к турникетам сторонних производителей обращайтесь к специалистам компании PERCo).

- Смонтируйте выносные считыватели согласно п.2.7.
Примечание — Для определения направления прохода при установке считывателей им необходимо установить разные номера (устанавливаются состоянием перемычки «номер считывателя» на считывателях, находящейся под металлическим основанием, при этом: перемычка целая — считыватель №1, перемычка перекушена — считыватель №2). Привязка № считывателей к направлению прохода осуществляется программно от компьютера.
- Установите источник питания на место его постоянной эксплуатации (источник питания выбирается по данным п. 2.10). Подключите кабель №13 к источнику питания.
- Установите, при необходимости, дополнительное оборудование. Подключите кабелем №7 дополнительный датчик, а кабелем №8 дополнительное оборудование.
- Произведите укладку и закрепление кабелей, используя при необходимости пластиковые скобы (например, SC4-6, SC5-7, SC7-10).
- Подключите кабели к контроллеру, как показано на схеме Б.4 в приложении Б.
- Установите крышку контроллера на место и закройте ее ключом.

При монтаже кабелей необходимо учитывать требования п. 2.1.

Примечания к схеме Б.4 приложения Б — При подключении к релейным выходам дополнительного оборудования с индуктивной нагрузкой (Rn1 и Rn2) необходимо использовать диоды искрозащиты (VD1 и VD2). Тип диода определяется исходя из максимального тока потребления исполнительного устройства, максимальная рабочая частота диода должна быть не менее 100 кГц. Диод устанавливается в непосредственной близости от нагрузки.

2.6. Монтаж электронной проходной PERCo-KT02 1-01

Монтаж электронной проходной PERCo-KT02 1-01 приведен в Руководстве по эксплуатации на электронную проходную PERCo-KT02 1-01.

Внешний вид установленной в Электронной проходной PERCo-KT02 1-01 печатной платы контроллера PERCo-CT02 в сборе представлен в приложении А (рис. А.5). Схема монтажа представлена в приложении Б (схема Б.5).

Примечания к схеме Б.5 приложения Б — При подключении к релейным выходам дополнительного оборудования с индуктивной нагрузкой (Rn1 и Rn2) необходимо использовать диоды искрозащиты (VD1 и VD2). Тип диода определяется исходя из максимального тока потребления исполнительного устройства, максимальная рабочая частота диода должна быть не менее 100 кГц.

Диод устанавливается в непосредственной близости от нагрузки.

2.7 Монтаж считывателей PERCo-IR01 1-01 и PERCo-IR02 1-01

Монтаж считывателя должен производиться специалистом-электромонтажником.

При монтаже считывателя пользуйтесь только исправным инструментом.

Подключение всех кабелей производится только при отключенном от сети блоке питания.

Прокладку кабелей необходимо производить с соблюдением правил эксплуатации электротехнических установок.

Считыватели рекомендуется монтировать в непосредственной близости от ИУ. Точная высота для монтажа выносных считывателей должна выбираться исходя из соображения удобства для предъявления карт доступа (например, 90 - 150 сантиметров от пола).

Считыватели подключаются к контроллерам S-20 по интерфейсу RS-485, при этом линия связи **последовательно подводится ко всем устройствам**. При монтаже кабеля интерфейса RS-485 следует учитывать возможность возникновения неисправностей, описанных в п. 2.3.2.

По концам линии связи интерфейса RS-485 должны быть установлены терминаторы EOL.

1. Распакуйте коробку и проверьте комплектность считывателя.
2. Определите место установки считывателя.

При этом необходимо учитывать, что:

- Близко расположенные источники электрических помех уменьшают дальность считывания карт, поэтому нельзя устанавливать считыватель на расстоянии менее 1 м от мониторов ЭВМ, электрогенераторов, электродвигателей, реле переменного тока, тиристорных регуляторов света, линий передач переменного тока, компьютерных и телефонных сигналов, а его кабель — прокладывать ближе 50 см от них;
- При установке считывателя на металлическую поверхность, дальность считывания кода с карты уменьшается на 15 - 25 %;
- При установке считывателя за металлической поверхностью, в ней необходимо вырезать окно, напротив которого, равноудалено от краев окна, и устанавливается считыватель (см. рис. 1), при этом размеры окна должны быть не менее 225×130 мм. Само окно может быть закрыто неметаллической вставкой (например, из пластмассы), а считыватель может быть утоплен вглубь окна на расстояние не более 20 мм от внешней стороны металлической поверхности — дальность считывания кода при таком способе монтажа считывателя уменьшается на 30 - 50%;
- Взаимное удаление двух считывателей друг от друга должно составлять не менее 50 см.

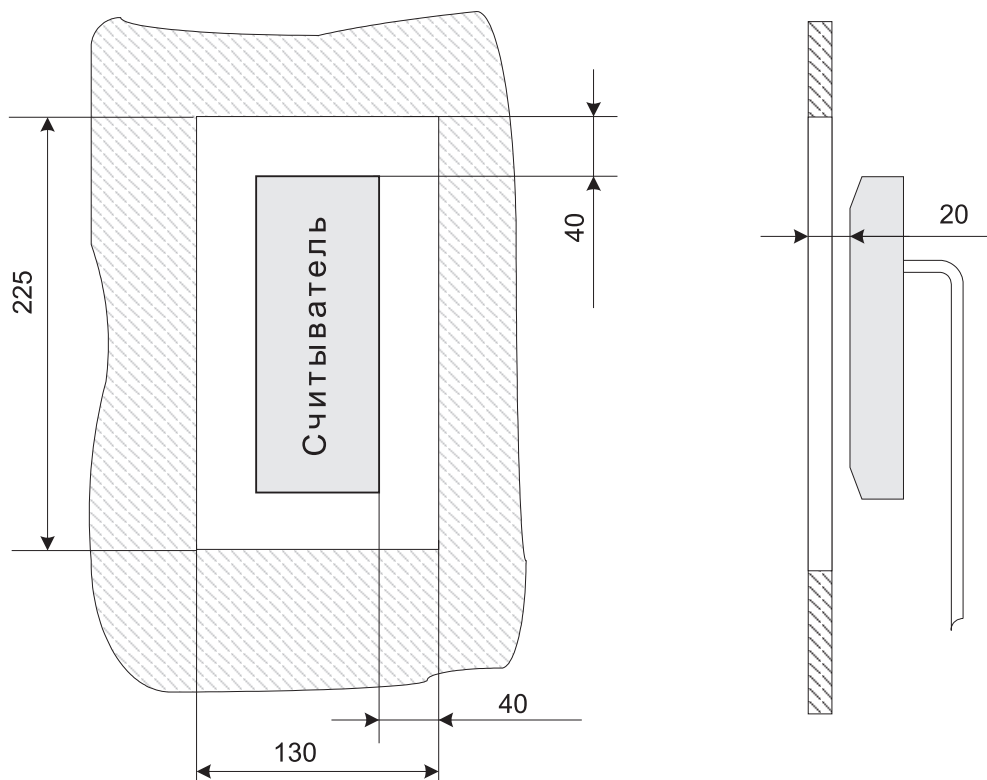


Рис. 1. Установка считывателя за металлической поверхностью

3. Произведите разметку и разделку отверстий на установочной поверхности для крепления металлического основания и проводки кабеля от считывателя (см. рис. 2).

4. Ослабьте винт, расположенный в нижней части корпуса считывателя и крепящий его к металлическому основанию. Снимите металлическое основание и закрепите его с помощью четырех шурупов 3×25. При необходимости изменить номер считывателя перекусите кусачками перемычку «номер считывателя» (расположение перемычек приведено на рис. 3). Если данный считыватель не является конечным устройством на магистрали подключения периферии, то необходимо отключить на нем концевой резистор, для чего перекусите кусачками перемычку «отключение концевой резистора». Учтите, что в этом случае необходимо будет установить концевой резистор по реальным концам магистрали. Пропустите кабель считывателя через предназначенное для него отверстие на установочной поверхности. Установите считыватель на металлическое основание и закрепите на нем с помощью винта, расположенного в нижней части корпуса считывателя.

5. Проложите кабель, закрепите его и подключите к контроллеру PERCo-S-20 (см. рис. Б.2 – Б.5 приложения Б). **Удлинение соединительного кабеля считывателя производить экранированным кабелем с витыми парами, при этом сигнальные линии А и В должны идти в одной паре.**

Внимание! При креплении считывателя необходимо обеспечить радиус изгиба кабеля у основания считывателя не менее 10 мм.

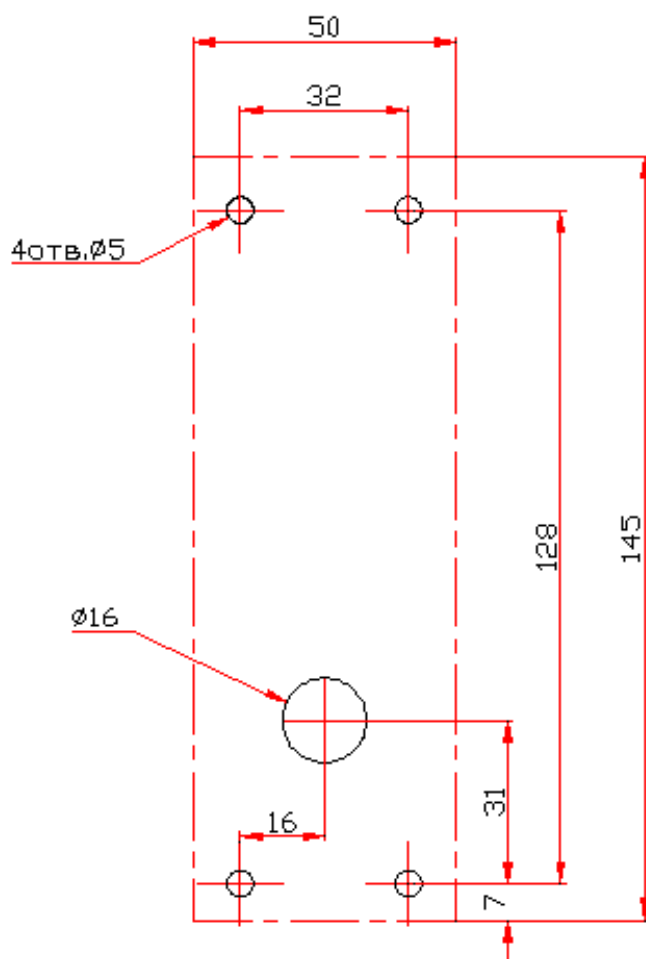


Рис. 2. Разметка отверстий для установки считывателя и выносного блока индикации с ИК приемником (штрих-пунктиром показаны размеры металлического основания)

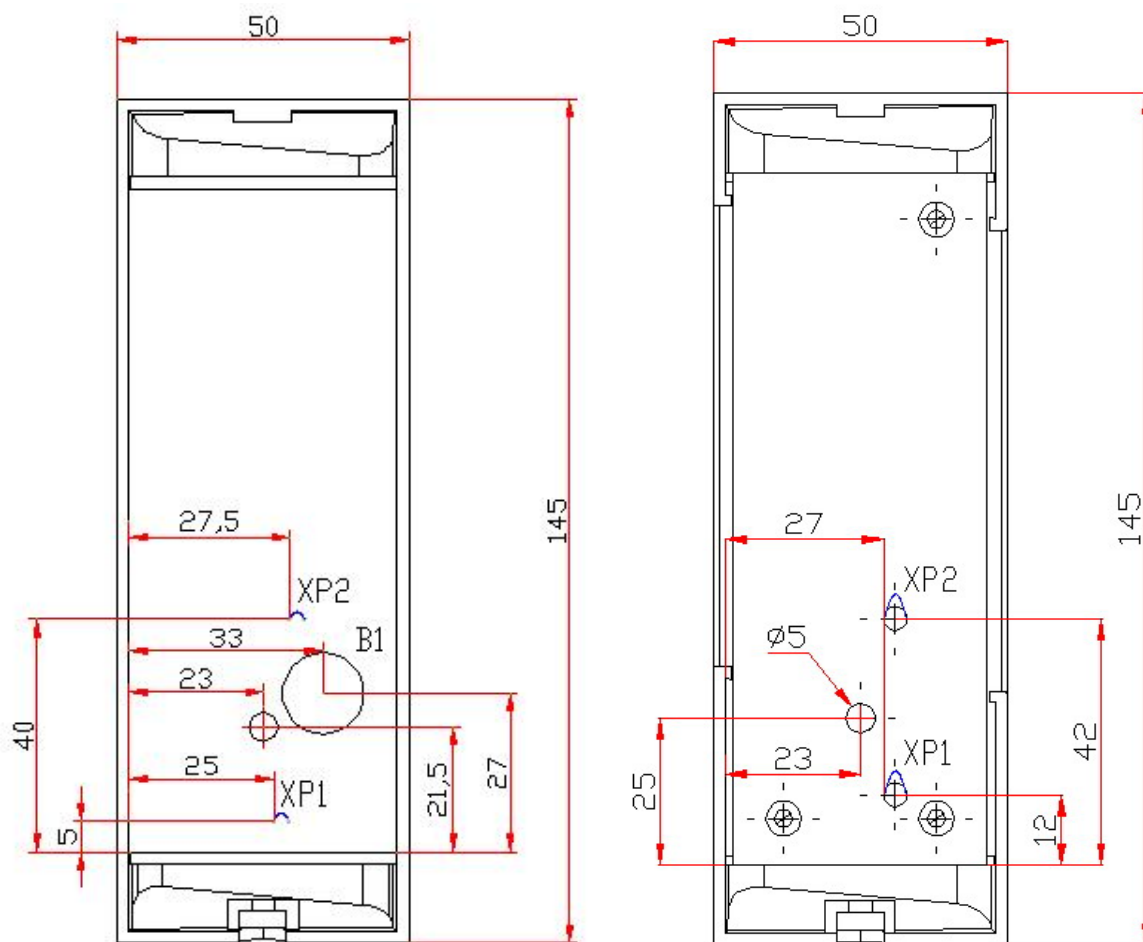


Рис. 3. Расположение пьезоэлемента (В1), переключки “номер считывателя” (XP2) и переключки “отключение концевого резистора” (XP1) для считывателей PERCo-IR01 1-01 (слева) и PERCo-IR02 1-01 (справа) и переключки “отключение концевого резистора” (XP1) для блока индикации с ИК приемником PERCo-AI01 1-01 (справа).

2.8 Монтаж блока индикации с ИК-приемником PERCo-AI01 1-01

Точное положение для монтажа блока индикации с ИК-приемником PERCo-AI01 1-01 должно выбираться, исходя из соображения удобства для обзора его индикаторов и управления им с помощью ИК-пульта ДУ PERCo-AU01 1-01.

Монтаж блока индикации должен производиться специалистом - электромонтажником.

При монтаже блока индикации пользуйтесь только исправным инструментом.

Подключение всех кабелей производится только при отключенном от сети блоке питания.

Прокладку кабелей необходимо производить с соблюдением правил эксплуатации электротехнических установок.

1. Распакуйте коробку и проверьте комплектность блока индикации.
2. Определите место установки блока индикации.

При этом необходимо учитывать, что близко расположенные источники электрических помех могут мешать работе блока индикации, поэтому нельзя устанавливать пульт индикации на расстоянии менее 1 м от мониторов ЭВМ, электрогенераторов, электродвигателей, реле переменного тока, тиристорных регуляторов света, линий передач переменного тока, компьютерных и телефонных сигналов, а его кабель — прокладывать ближе 30 см от них;

3. Произведите разметку и разделку отверстий на установочной поверхности для крепления металлического основания и проводки кабеля от блока индикации (см. рис. 2).

4. Ослабьте винт, расположенный в нижней части корпуса блока индикации и крепящий его к металлическому основанию. Снимите металлическое основание и закрепите его с помощью четырех шурупов 3×25. Если данный блок индикации не является конечным устройством на магистрали подключения периферии, то необходимо отключить на нем концевой резистор, для чего перекусите кусачками перемычку «отключение концевой резистора» (расположение перемычки приведено на рис. 3). Учтите, что в этом случае необходимо будет установить концевой резистор по реальным концам магистрали. Пропустите кабель блока индикации через предназначенное для него отверстие на установочной поверхности. Установите блок индикации на металлическое основание и закрепите на нем с помощью винта, расположенного в нижней части корпуса блока индикации.

5. Проложите кабель, закрепите его и подключите к контроллеру PERCo-CL02 1-01 (см. рис. Б.2 приложения Б). **Удлинение соединительного кабеля блока индикации производить экранированным кабелем с витыми парами, при этом сигнальные линии А и В должны идти в одной паре.**

Внимание! При креплении блока индикации необходимо обеспечить радиус изгиба кабеля у основания блока индикации не менее 10 мм.

2.9 Неисправности, являющиеся следствием неправильного монтажа

2.9.1 Питание

а) Контроллер не включается от источника питания:

- неправильно подключен источник питания — проверить правильность подключения;

- неисправен источник питания — заменить источник питания;

- наличие короткого замыкания в цепях подключения считывателей, радиоуправления и прочей периферии — выявить и устранить короткое замыкание.

б) Источник питания сильно греется и, возможно, отключается при перегрузке — сравнить расчетный потребляемый ток (методику расчета см. п. 2.10) с максимальным выходным током источника питания для непрерывной работы (рекомендуется оставлять 30% запас по току).

2.9.2 Связь

а) Нет связи с контроллерами по Ethernet (IEEE 802.3):

- неправильно обжат кабель — проверить правильность обжатия кабеля;

- поврежден кабель — проверить кабель;

- выключено питание, либо неисправно устройство, к которому подключен контроллер — проверить исправность;

- неправильная сетевая конфигурация контроллера — проверьте сетевые настройки (IP-адрес контроллера, а также IP-адрес шлюза и маску подсети);

б) Нет связи между контроллером и считывателями (модулями индикации):

- неверный монтаж линии связи (перепутаны местами провода в витой паре);

- на длинной линии связи полное отсутствие связи может быть следствием неверного монтажа согласующих резисторов (см. ниже).

в) Неустойчивая связь между контроллером и считывателями (модулями индикации):

- не установлены или установлены не по реальным концам линии связи согласующие резисторы (EOL);

- неверный монтаж линии связи (наличие "петель" на линии связи или подключений типа "звезда").

2.9.3 Считыватели

Проверка осуществляется при функционировании системы, после проведения первичной конфигурации (см. Руководство по эксплуатации на систему PERCo-S20).

а) Считыватель не реагирует на поднесение карты (не загорается индикатор на считывателе, не подается звуковой сигнал):

- неправильно подключено питание считывателя (конт. +12V и GND) — проверить правильность подключения.

б) После считывания разрешенной карты, не выполняется описанный в закладке "Конфигурация" алгоритм:

- неправильно подключена линия связи считывателя (конт. А и В) — проверить правильность подключения.

2.9.4 ДУ (РУ)

Проверка осуществляется при функционировании системы, после проведения первичной конфигурации (см. Руководство по эксплуатации на систему PERCo-S20).

а) При включении РУ на его лицевой панели не горит индикатор — проверить правильность подключения питания РУ (конт. +12V и GND);

б) При замыкании кнопки ДУ (срабатывании выходов РУ) не выполняется описанный в закладке "Конфигурация" алгоритм — проверить правильность подключения кнопки (выходных контактов РУ).

2.9.5 Исполнительные устройства

Проверка осуществляется при функционировании системы, после проведения первичной конфигурации (см. Руководство по эксплуатации на систему PERCo-S20).

Замок

При разрешении прохода не выполняется описанный в закладке "Конфигурация" алгоритм:

- неправильно подключен замок — проверьте правильность подключения замка;
- неправильно подключен датчик открывания двери — проверьте правильность подключения и нормальное функционирование датчика открывания двери.

Турникет

При разрешении прохода не выполняется описанный в закладке "Конфигурация" алгоритм:

- неправильно подключены линии управления турникетом (Unlock A и Unlock B) — проверьте правильность подключения линий управления турникетом;
- неправильно подключены выходы, информирующие о фактах прохода (PASS A и PASS B) — проверьте правильность подключения данных выходов.

Электронная проходная

При разрешении прохода не выполняется описанный в закладке "Конфигурация" алгоритм:

- неисправность кабеля стойки турникета — проверьте кабель стойки турникета;
- неисправность механизма управления стойки турникета — проверьте механизм управления стойки турникета.

2.9.6 Описание перемычек IP MODE и IP DEFAULT

Установка перемычек на разъем XP1 контроллеров: положение 1 – 2 — перемычка IP MODE, положение 2 – 3 – перемычка IP DEFAULT.

При установленной перемычке IP DEFAULT после включения питания контроллер начнёт работать с заводскими установками IP-адреса, IP-адреса шлюза и маски подсети. Так же при установленной перемычке IP DEFAULT контроллер сбрасывает пароль для доступа к данному контроллеру. Пользовательские установки IP-адреса, IP-адреса шлюза и маски подсети, если они были заданы, при этом сохраняются, и, если при следующем включении питания перемычка IP DEFAULT будет отсутствовать, контроллер начнёт работать со старыми пользовательскими установками. При снятой перемычке IP DEFAULT и изменении IP-адреса, IP-адреса шлюза и маски подсети контроллер сразу начнёт работать с ними (без переключения питания), оборвав все текущие соединения с заводскими установками (в случае, если такие соединения были открыты).

Для работы в сетях с динамическим распределением IP-адресов необходимо установить перемычку IP MODE. По включению питания, если пользовательские установки IP-адреса, IP-адреса шлюза и маски подсети были заданы, контроллер попытается работать с ними (запросит у dhcp-сервера эти установки). В противном случае, или в случае невозможности работы с предыдущими пользовательскими установками (отказ dhcp-сервера в продлении установок), контроллер получит у dhcp-сервера новые установки IP-адреса, IP-адреса шлюза и маски подсети, начнёт с ними работать, и сохранит как пользовательские.

2.10 Данные для расчета мощности источника питания

Питание всех контроллеров осуществляется от стабилизированного источника питания постоянного тока. В качестве источника питания может служить обычный сетевой адаптер стабилизированного напряжения $12\text{В} \pm 10\%$.

При расчете мощности источника питания следует иметь в виду следующие данные по потребляемому току:

| | |
|---|------------|
| 1. Контроллер PERCo-CL01 1-01 | 0,25 A |
| 2. Контроллер PERCo-CL02 1-01 | 0,35 A |
| 3. Контроллер PERCo-CL03 1-01 | 0,5 A |
| 4. Контроллеры PERCo-CT01 1-01 и PERCo-CT01 2-01..... | 0,5 A |
| 5. Электронная проходная PERCo-KT02 1-01..... | 1,25 A |
| 6. Считыватель: | |
| PERCo-IR01 1-01 | 70÷90 mA |
| PERCo-IR02 1-01 | 120÷150 mA |
| 7. Блок индикации с ИК приемником PERCo-AI01 1-01 | 100÷120 mA |
| 8. Сирена | |
| TK-401 | 200 mA |

Потребляемая мощность конкретного ИУ может быть взята из его паспорта. Источник питания должен обеспечивать 30% запас по току потребления.

3 УСЛОВИЯ ЭКСПЛУАТАЦИИ СИСТЕМЫ

Контроллеры PERCo-CL01 1-01, PERCo-CL02 1-01, PERCo-CL03 1-01, PERCo-CT01 1-01 и PERCo-CT01 2-01, электронная проходная PERCo-KT02 1-01, считыватель PERCo-IR02 1-01, блок индикации с ИК приемником PERCo-AI01 1-01 и ИК-пульт ДУ PERCo-AU01 1-01 по условиям применения соответствуют требованиям ГОСТ 15150-69:

а) Температура воздуха при эксплуатации:

Рабочее значение от +10 до +40°С

Предельное рабочее значение:

повышенное +40°С

пониженное +1°С

б) Изменения температуры окружающего воздуха за 8 часов: 30°С

в) Относительная влажность воздуха:

среднегодовое значение 60% при 20°С

верхнее значение 80% при 25°С

г) Значение величины атмосферного давления:

верхнее значение 106,7 кПа

нижнее значение 86,6 кПа

нижнее предельное рабочее значение 84,0 кПа

Считыватель PERCo-IR01 1-01 по условиям применения соответствуют требованиям ГОСТ 15150-69:

а) Температура воздуха при эксплуатации:

Рабочее значение от -35 до +40°С

Предельное рабочее значение:

повышенное +50°С

пониженное -40°С

б) Изменения температуры окружающего воздуха за 8 часов: 30°С

в) Относительная влажность воздуха:

среднегодовое значение 80% при 25°С

верхнее значение 95% при 30°С

г) Значение величины атмосферного давления:

верхнее значение 106,7 кПа

нижнее значение 86,6 кПа

нижнее предельное рабочее значение 84,0 кПа

Условия применения на устройства, входящие и подключаемые к системе смотри в документации на данные устройства.

Приложение А

Печатные платы контроллеров в сборе (внешний вид)

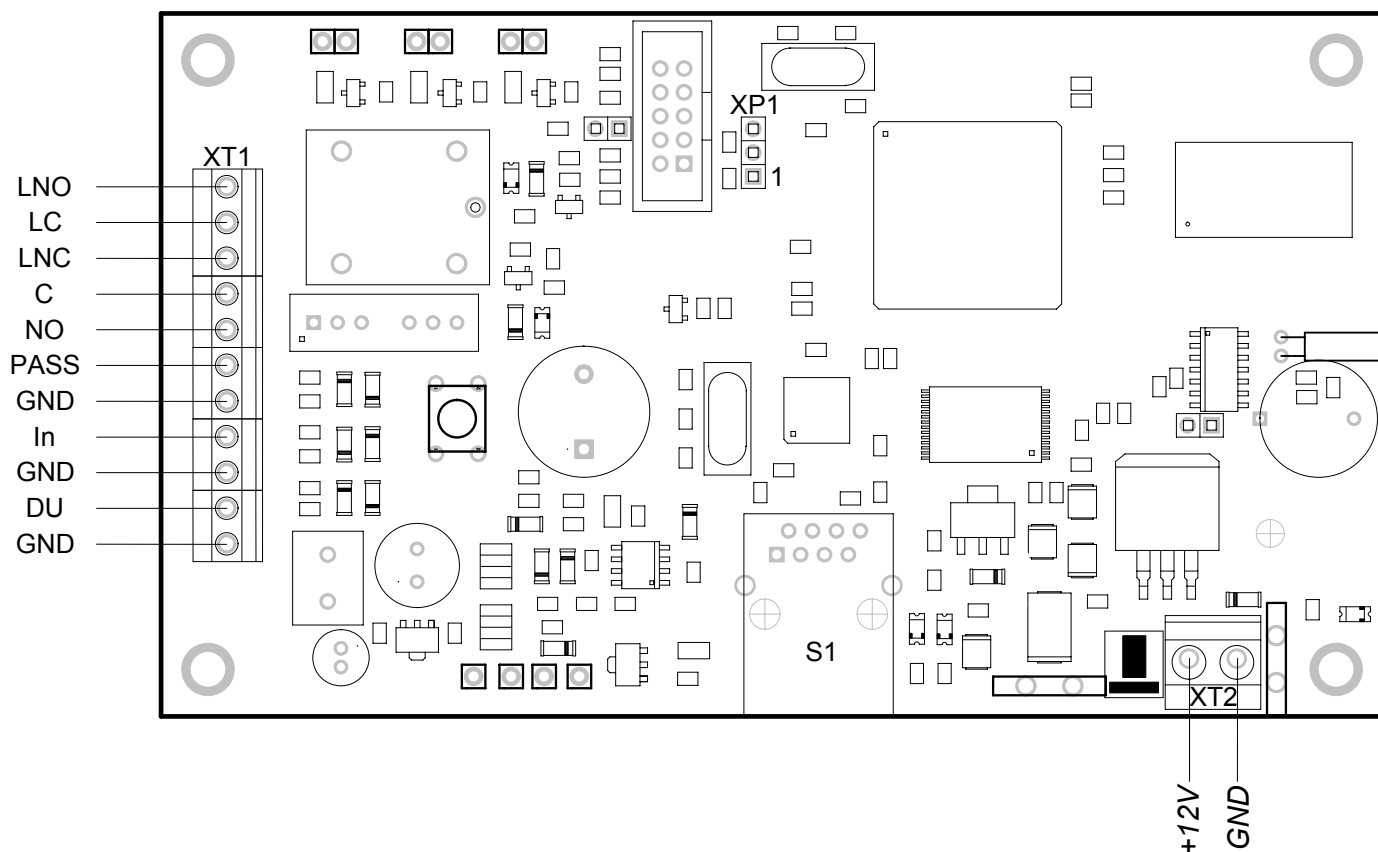


Рисунок А.1 - Внешний вид печатной платы контроллера замка PERCo-CL01 1-01 в сборе

Цоколевка разъёмов

Разъём XT1:

| Контакт | Цепь | Назначение |
|---------|------|--|
| 1 | LNO | Нормально разомкнутый контакт реле подключения замка |
| 2 | LC | Центральный контакт реле подключения замка |
| 3 | LNC | Нормально замкнутый контакт реле подключения замка |
| 4 | C | Релейный выход, центральный контакт |
| 5 | NO | Релейный выход, нормально разомкнутый контакт |
| 6 | PASS | Вход датчика двери |
| 7 | GND | Минус источника питания |
| 8 | In | Дополнительный вход |
| 9 | GND | Минус источника питания |
| 10 | DU | Вход ДУ |
| 11 | GND | Минус источника питания |

Разъём XT2:

| Контакт | Цепь | Назначение |
|---------|------|---|
| 1 | +12V | Подключение плюса внешнего источника питания |
| 2 | GND | Подключение минуса внешнего источника питания |

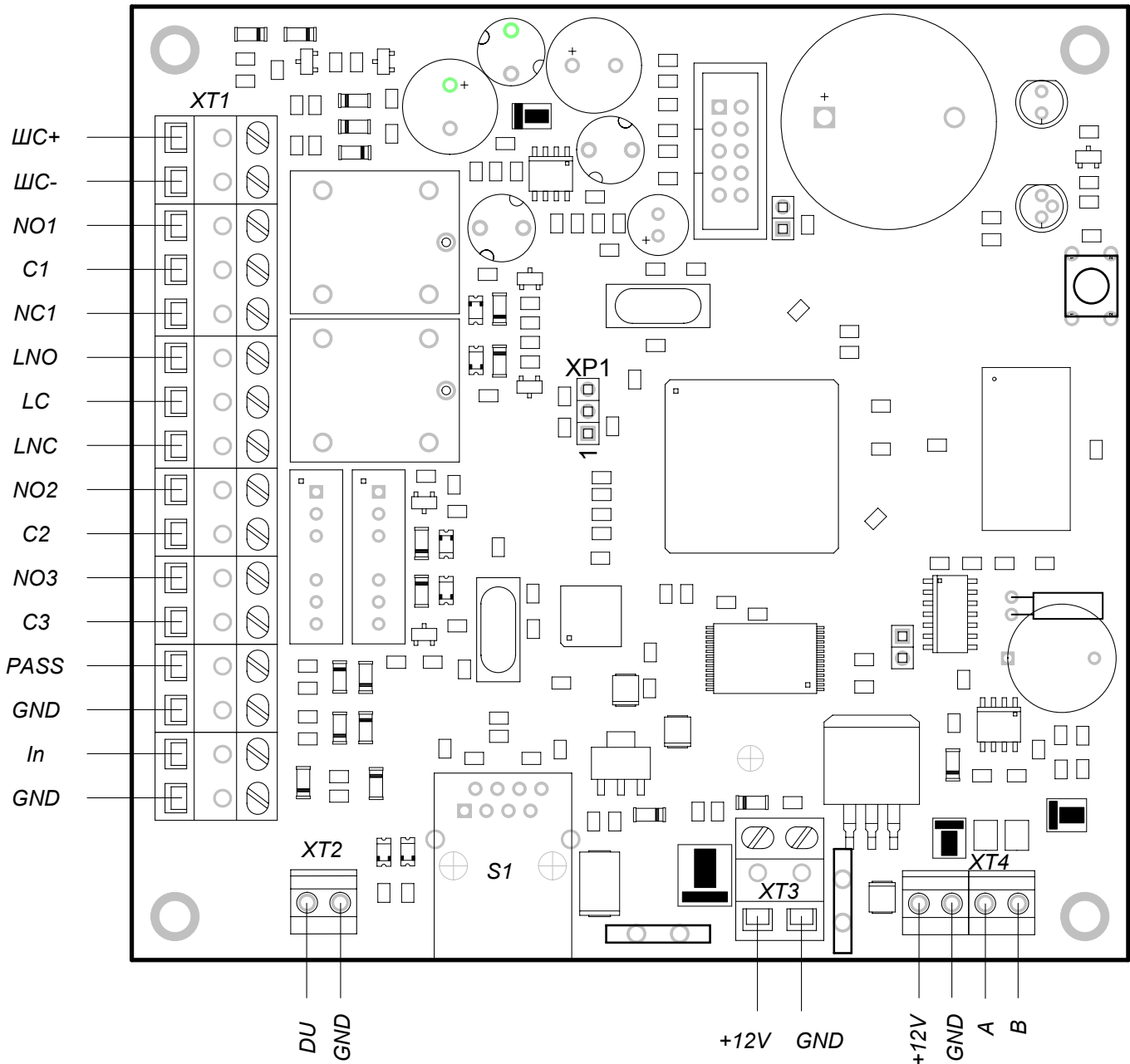


Рисунок А.2 - Внешний вид печатной платы контроллера замка PERCo-CL02 1-01 в сборе

Цоколевка разъёмов

Разъём XT1:

| Контакт | Цепь | Назначение |
|---------|-------|--|
| 1 | ШС1+ | Подключение ШС1+ |
| 2 | ШС1- | Подключение ШС1- |
| 3 | N.O.1 | Релейный выход 1, нормально разомкнутый контакт |
| 4 | C.1 | Релейный выход 1, центральный контакт |
| 5 | N.C.1 | Релейный выход 1, нормально замкнутый контакт |
| 6 | LNO | Нормально разомкнутый контакт реле подключения замка |
| 7 | LC | Центральный контакт реле подключения замка |
| 8 | LNC | Нормально замкнутый контакт реле подключения замка |
| 9 | N.O.2 | Релейный выход 2, нормально разомкнутый контакт |
| 10 | C.2 | Релейный выход 2, центральный контакт |
| 11 | N.O.3 | Релейный выход 3, нормально разомкнутый контакт |
| 12 | C.3 | Релейный выход 3, центральный контакт |
| 13 | PASS | Вход датчика двери |
| 14 | GND | Минус источника питания |
| 15 | In | Дополнительный вход |
| 16 | GND | Минус источника питания |

Разъём XT2:

| Контакт | Цепь | Назначение |
|---------|------|-------------------------|
| 1 | DU | Вход ДУ |
| 2 | GND | Минус источника питания |

Разъём XT3:

| Контакт | Цепь | Назначение |
|---------|------|---|
| 1 | +12V | Подключение плюса внешнего источника питания |
| 2 | GND | Подключение минуса внешнего источника питания |

Разъём XT4:

| Контакт | Цепь | Назначение |
|---------|------|---------------------------------------|
| 1 | +12V | Подключение плюса питания считывателя |
| 2 | GND | Минус источника питания |
| 3 | A | Подключение линии А по RS-485 |
| 4 | B | Подключение линии В по RS-485 |

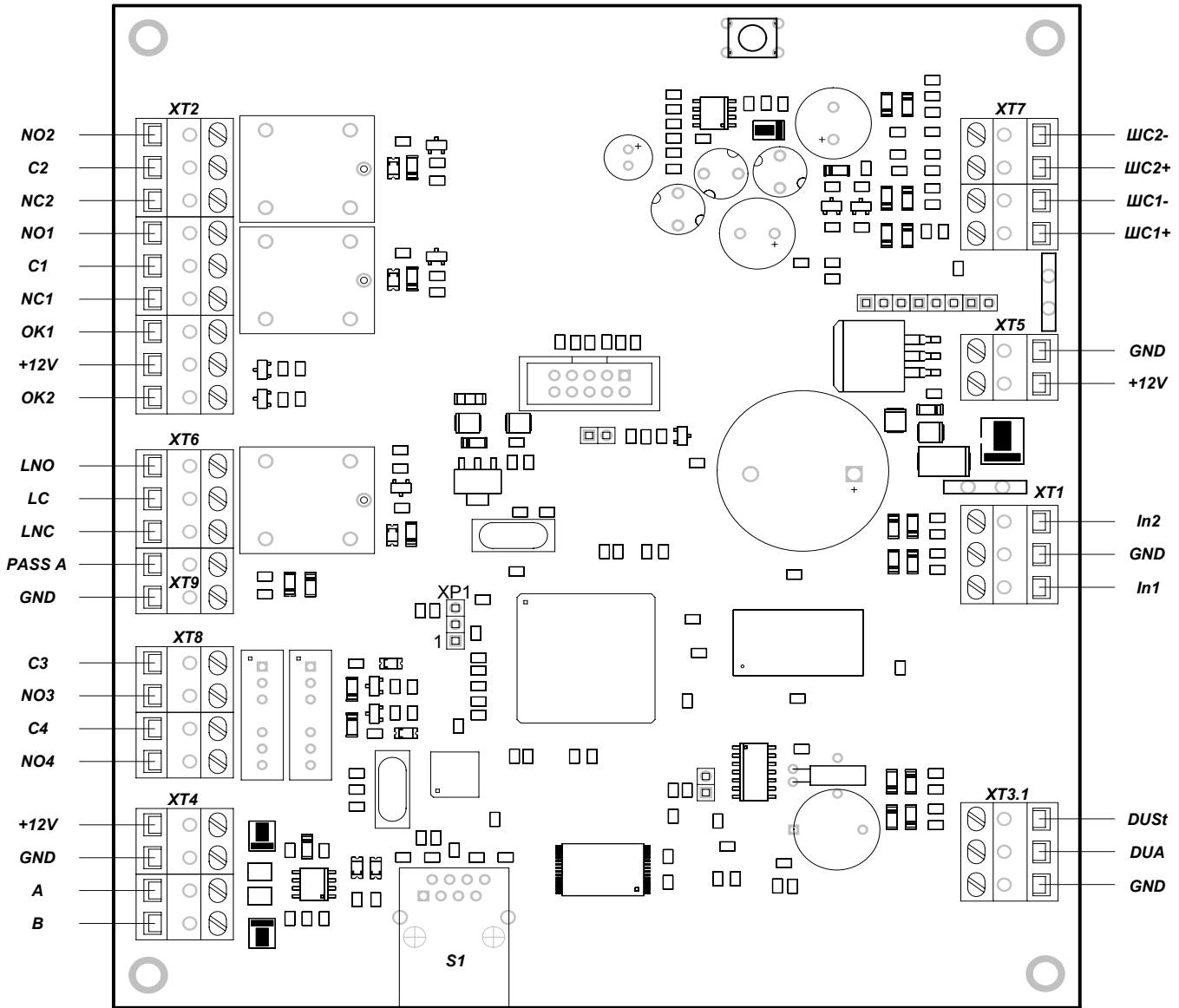


Рисунок А.3 - Внешний вид печатной платы контроллера замка PERCo-CL03 1-01 в сборе

Цоколевка разъёмов

Разъём XT1:

| Контакт | Цепь | Назначение |
|---------|------|-------------------------|
| 1 | In1 | Дополнительный вход 1 |
| 2 | GND | Минус источника питания |
| 3 | In2 | Дополнительный вход 2 |

Разъём XT2:

| Контакт | Цепь | Назначение |
|---------|-------|---|
| 1 | N.O.2 | Релейный выход 2, нормально разомкнутый контакт |
| 2 | C.2 | Релейный выход 2, центральный контакт |
| 3 | N.C.2 | Релейный выход 2, нормально замкнутый контакт |
| 4 | N.O.1 | Релейный выход 1, нормально разомкнутый контакт |
| 5 | C.1 | Релейный выход 1, центральный контакт |
| 6 | N.C.1 | Релейный выход 1, нормально замкнутый контакт |
| 7 | OK1 | Выход "открытый коллектор 1" |
| 8 | +12V | Напряжение питания |
| 9 | OK2 | Выход "открытый коллектор 2" |

Разъем XT3.1:

| Контакт | Цепь | Назначение |
|---------|------|-------------------------|
| 1 | GND | Минус источника питания |
| 2 | DU | Вход ДУ |
| 3 | DUSt | Вход ДУ Stop |

Разъем XT4:

| Контакт | Цепь | Назначение |
|---------|------|---------------------------------------|
| 1 | +12V | Подключение плюса питания считывателя |
| 2 | GND | Минус источника питания |
| 3 | A | Подключение линии А по RS-485 |
| 4 | B | Подключение линии В по RS-485 |

Разъем XT5:

| Контакт | Цепь | Назначение |
|---------|------|---|
| 1 | +12V | Подключение плюса внешнего источника питания |
| 2 | GND | Подключение минуса внешнего источника питания |

Разъем XT6:

| Контакт | Цепь | Назначение |
|---------|------|--|
| 1 | LNO | Нормально разомкнутый контакт реле подключения замка |
| 2 | LC | Центральный контакт реле подключения замка |
| 3 | LNC | Нормально замкнутый контакт реле подключения замка |

Разъем XT7:

| Контакт | Цепь | Назначение |
|---------|------|------------------|
| 1 | ШС1+ | Подключение ШС1+ |
| 2 | ШС1- | Подключение ШС1- |
| 3 | ШС2+ | Подключение ШС2+ |
| 4 | ШС2- | Подключение ШС2- |

Разъем XT8:

| Контакт | Цепь | Назначение |
|---------|-------|---|
| 7 | С.3 | Релейный выход 3, центральный контакт |
| 8 | N.O.3 | Релейный выход 3, нормально разомкнутый контакт |
| 9 | С.4 | Релейный выход 4, центральный контакт |
| 10 | N.O.4 | Релейный выход 4, нормально разомкнутый контакт |

Разъем XT9:

| Контакт | Цепь | Назначение |
|---------|------|-------------------------|
| 4 | PASS | Вход датчика двери |
| 5 | GND | Минус источника питания |

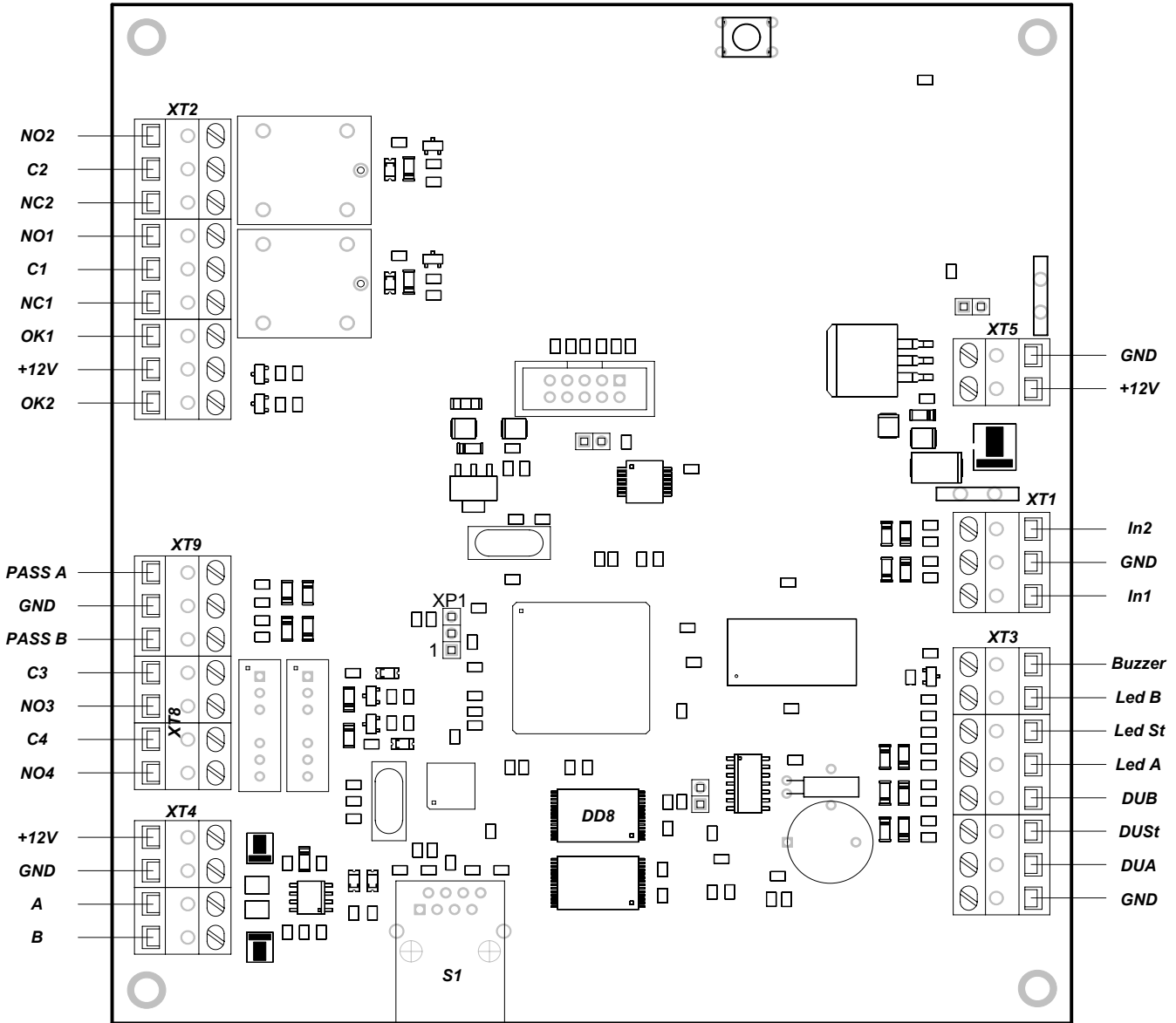


Рисунок А.4 - Внешний вид печатной платы контроллера турникета PERCo-CT01 2-01 в сборе (у контроллера турникета PERCo-CT01 1-01 отсутствует микросхема DD8)

Цоколевка разъёмов

Разъем XT1:

| Контакт | Цепь | Назначение |
|---------|------|-------------------------|
| 1 | In1 | Дополнительный вход 1 |
| 2 | GND | Минус источника питания |
| 3 | In2 | Дополнительный вход 2 |

Разъем XT2:

| Контакт | Цепь | Назначение |
|---------|-------|---|
| 1 | N.O.1 | Релейный выход 1, нормально разомкнутый контакт |
| 2 | C.1 | Релейный выход 1, центральный контакт |
| 3 | N.C.1 | Релейный выход 1, нормально замкнутый контакт |
| 4 | N.O.2 | Релейный выход 2, нормально разомкнутый контакт |
| 5 | C.2 | Релейный выход 2, центральный контакт |
| 6 | N.C.2 | Релейный выход 2, нормально замкнутый контакт |
| 7 | OK1 | Выход "открытый коллектор 1" |
| 8 | +12V | Напряжение питания |
| 9 | OK2 | Выход "открытый коллектор 2" |

Разъем XT3:

| Контакт | Цепь | Назначение |
|---------|--------|------------------------------|
| 1 | GND | Минус источника питания |
| 2 | DUA | Вход ДУ А |
| 3 | DUSt | Вход ДУ Stop |
| 4 | DUB | Вход ДУ В |
| 5 | Led A | Выход индикации ДУ А |
| 6 | Led St | Выход индикации ДУ St |
| 7 | Led B | Выход индикации ДУ В |
| 8 | Buzzer | Выход звуковой индикации ПДУ |

Разъем XT4:

| Контакт | Цепь | Назначение |
|---------|------|---------------------------------------|
| 1 | +12V | Подключение плюса питания считывателя |
| 2 | GND | Минус источника питания |
| 3 | A | Подключение линии А по RS-485 |
| 4 | B | Подключение линии В по RS-485 |

Разъем XT5:

| Контакт | Цепь | Назначение |
|---------|------|---|
| 1 | +12V | Подключение плюса внешнего источника питания |
| 2 | GND | Подключение минуса внешнего источника питания |

Разъем XT8:

| Контакт | Цепь | Назначение |
|---------|-------|--|
| 7 | C.3 | Релейный выход Unlock A, центральный контакт |
| 8 | N.O.3 | Релейный выход Unlock A, нормально разомкнутый контакт |
| 9 | C.4 | Релейный выход Unlock B, центральный контакт |
| 10 | N.O.4 | Релейный выход Unlock B, нормально разомкнутый контакт |

Разъем XT9:

| Контакт | Цепь | Назначение |
|---------|--------|-------------------------|
| 4 | PASS A | Вход сигнала PASS A |
| 5 | GND | Минус источника питания |
| 6 | PASS B | Вход сигнала PASS B |

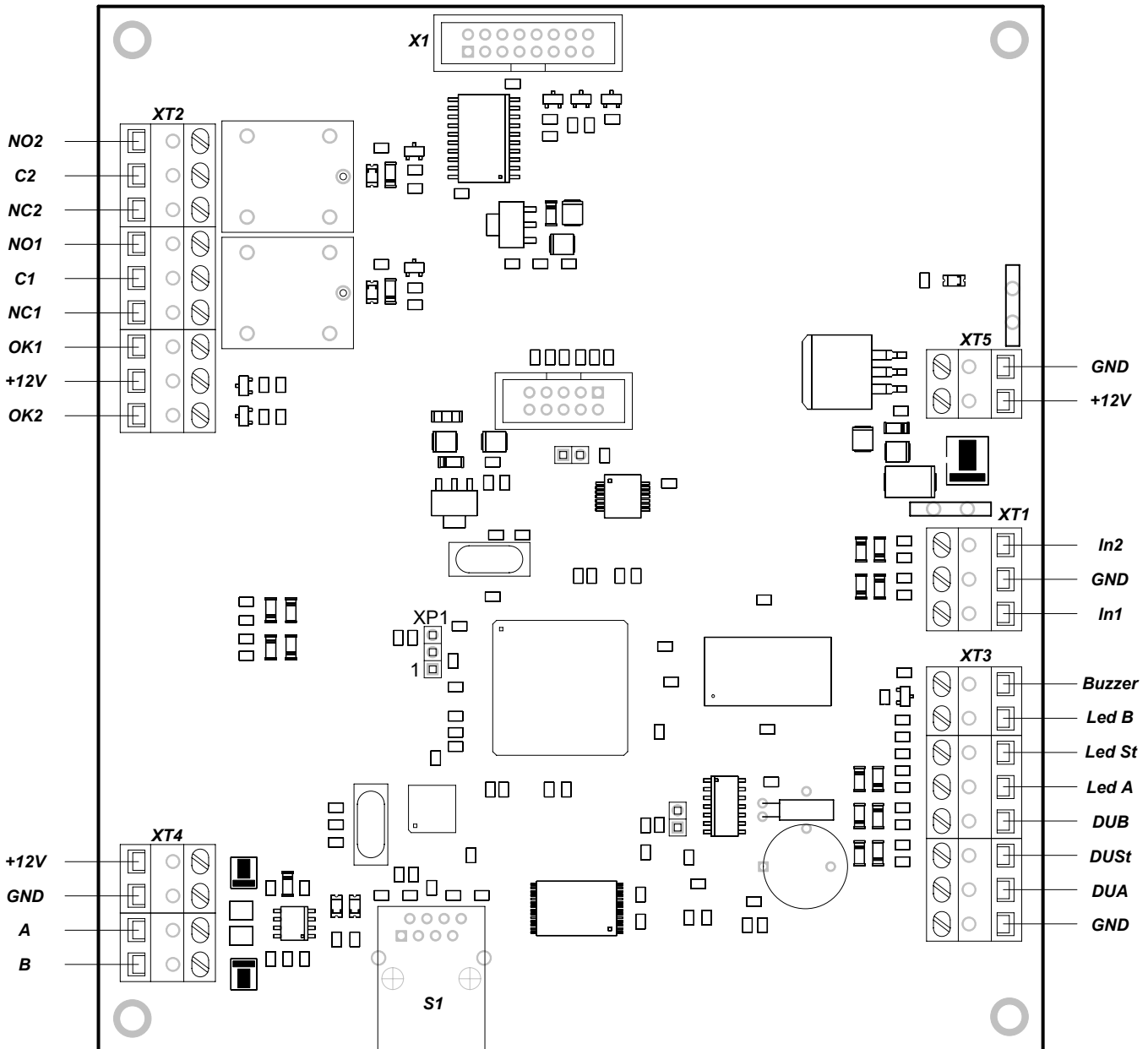


Рисунок А.5 - Внешний вид установленной в Электронной проходной PERCo-КТ02 1-01 печатной платы встроенного контроллера турникета PERCo-СТ02 1-01 в сборе

Цоколевка разъемов

Разъем XT1:

| Контакт | Цепь | Назначение |
|---------|------|-------------------------|
| 1 | In1 | Дополнительный вход 1 |
| 2 | GND | Минус источника питания |
| 3 | In2 | Дополнительный вход 2 |

Разъем XT2:

| Контакт | Цепь | Назначение |
|---------|-------|---|
| 1 | N.O.1 | Релейный выход 1, нормально разомкнутый контакт |
| 2 | C.1 | Релейный выход 1, центральный контакт |
| 3 | N.C.1 | Релейный выход 1, нормально замкнутый контакт |
| 4 | N.O.2 | Релейный выход 2, нормально разомкнутый контакт |
| 5 | C.2 | Релейный выход 2, центральный контакт |
| 6 | N.C.2 | Релейный выход 2, нормально замкнутый контакт |
| 7 | OK1 | Выход "открытый коллектор 1" |
| 8 | +12V | Напряжение питания |
| 9 | OK2 | Выход "открытый коллектор 2" |

Разъем XT3:

| Контакт | Цепь | Назначение |
|---------|--------|------------------------------|
| 1 | GND | Минус источника питания |
| 2 | DUA | Вход ДУ А |
| 3 | DUSt | Вход ДУ Stop |
| 4 | DUB | Вход ДУ В |
| 5 | Led A | Выход индикации ДУ А |
| 6 | Led St | Выход индикации ДУ St |
| 7 | Led B | Выход индикации ДУ В |
| 8 | Buzzer | Выход звуковой индикации ПДУ |

Разъем XT4:

| Контакт | Цепь | Назначение |
|---------|------|---------------------------------------|
| 1 | +12V | Подключение плюса питания считывателя |
| 2 | GND | Минус источника питания |
| 3 | A | Подключение линии А по RS-485 |
| 4 | B | Подключение линии В по RS-485 |

Разъем XT5:

| Контакт | Цепь | Назначение |
|---------|------|---|
| 1 | +12V | Подключение плюса внешнего источника питания |
| 2 | GND | Подключение минуса внешнего источника питания |

Приложение Б Схемы подключений

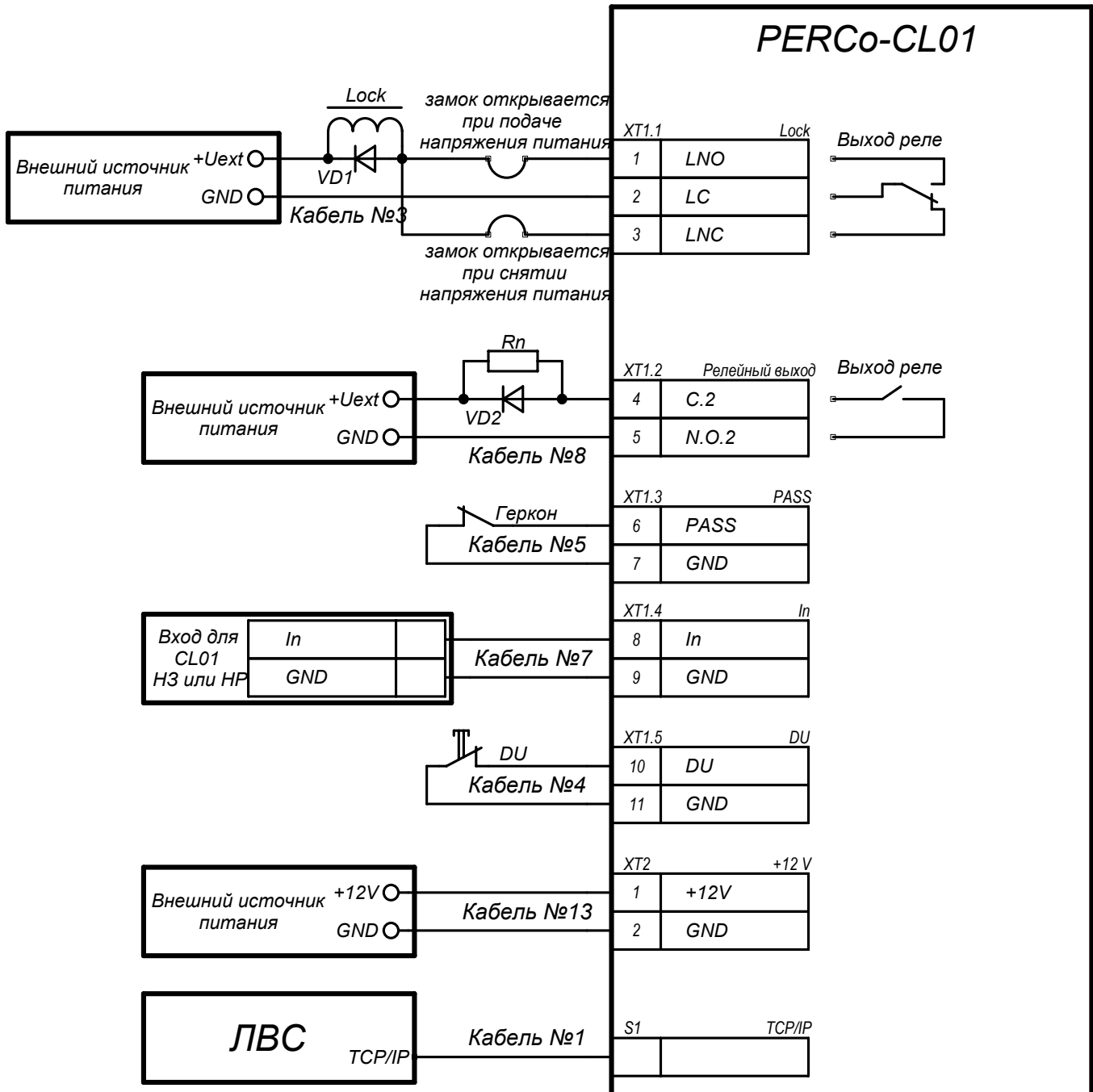


Рисунок Б.1 – Схема подключений для контроллера замка PERCo-CL01 1-01

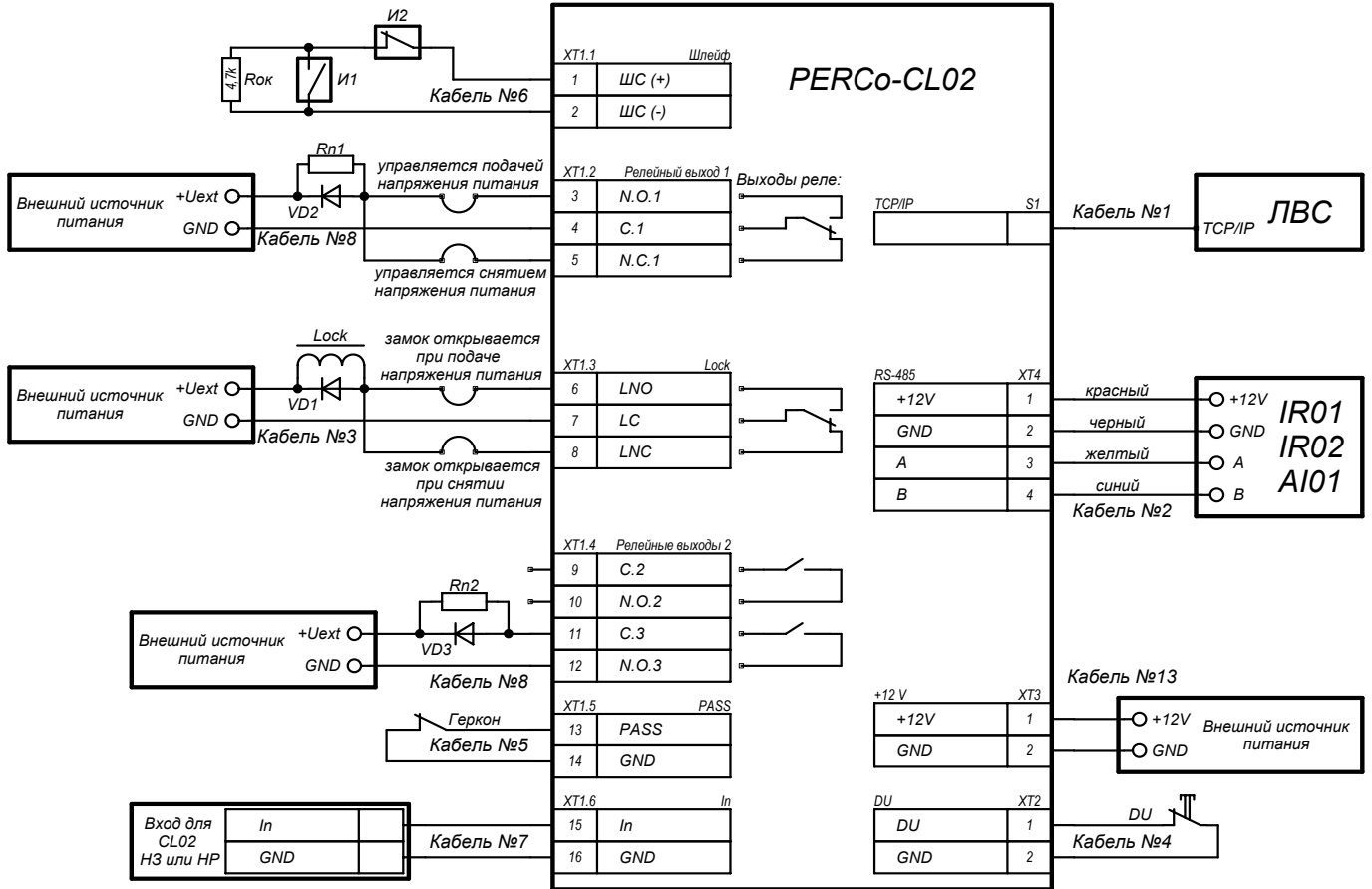


Рисунок Б.2 – Схема подключений для контроллера замка PERCo-CL02 1-01

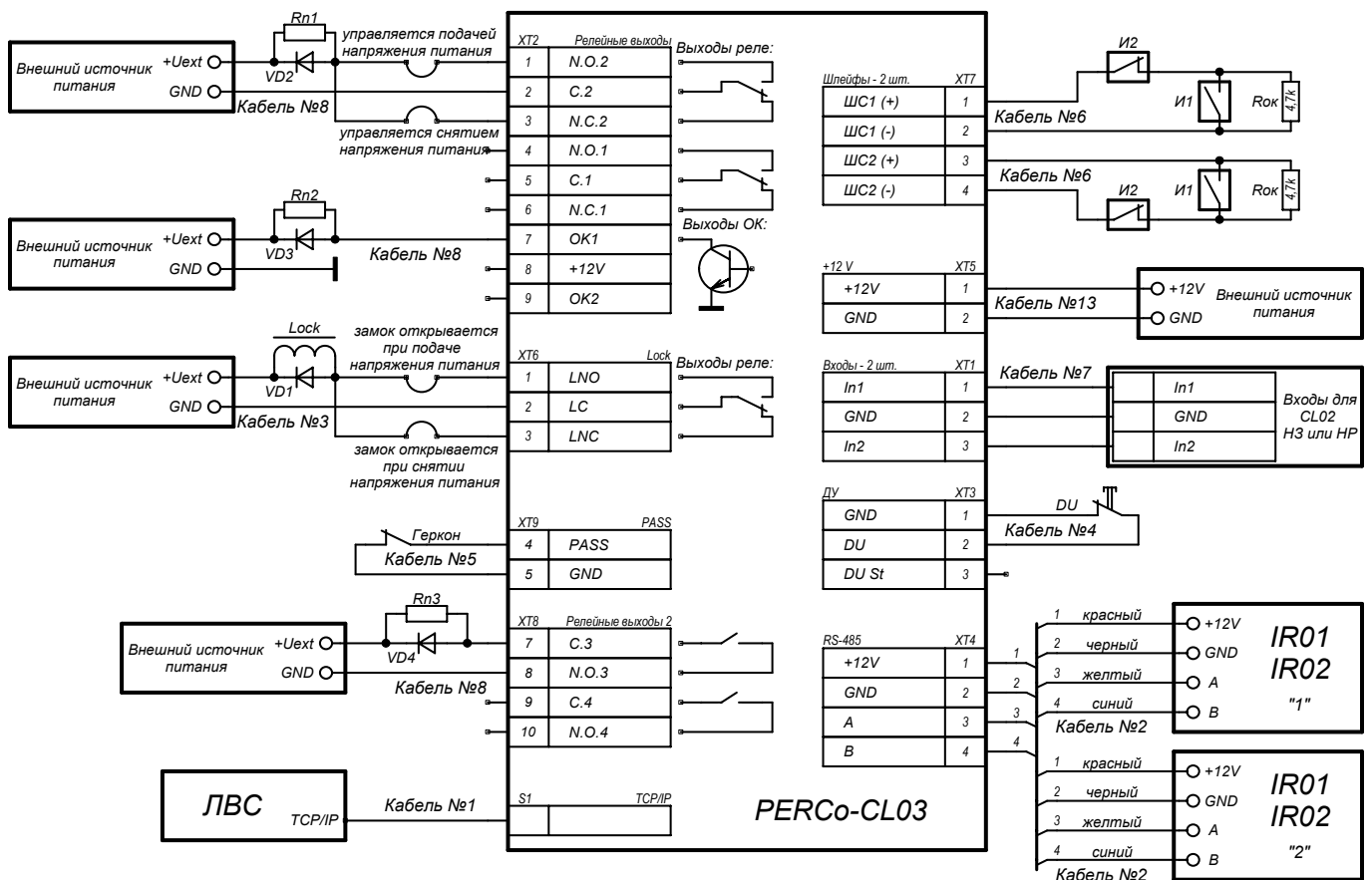


Рисунок Б.3 – Схема подключений для контроллера замка PERCo-CL03 1-01

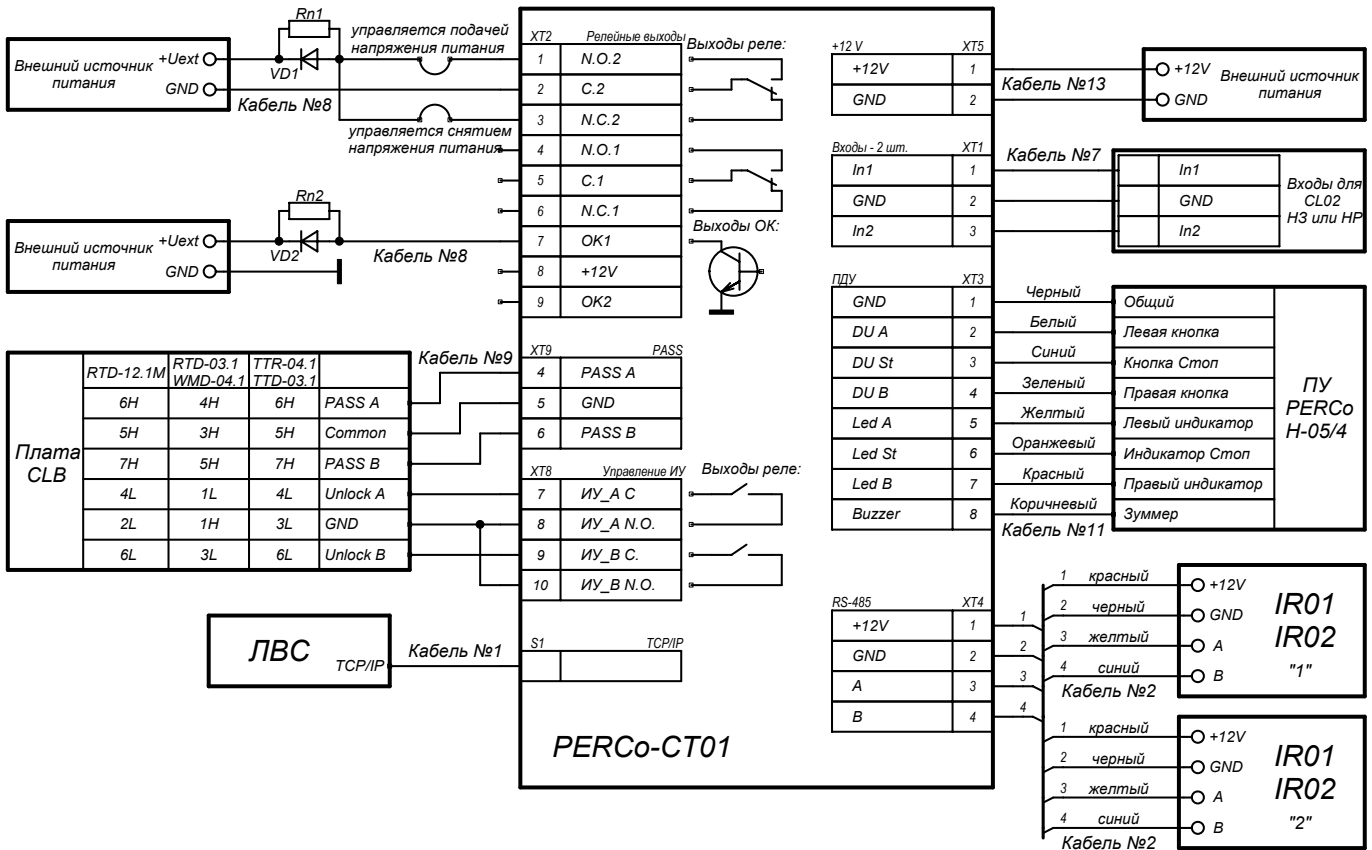


Рисунок Б.4 – Схема подключений для контроллеров турникета PERCo-CT01 1-01 и PERCo-CT01 2-01

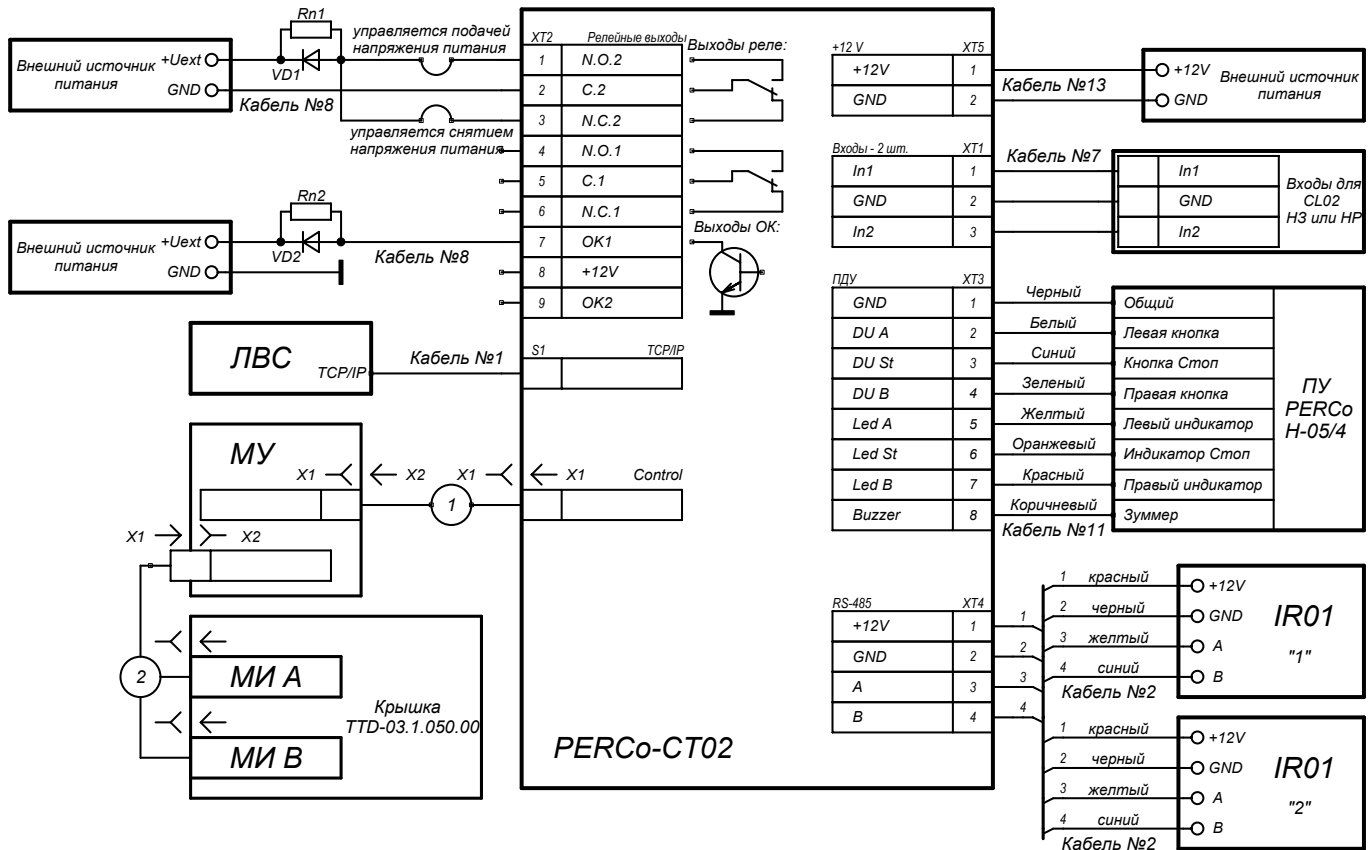
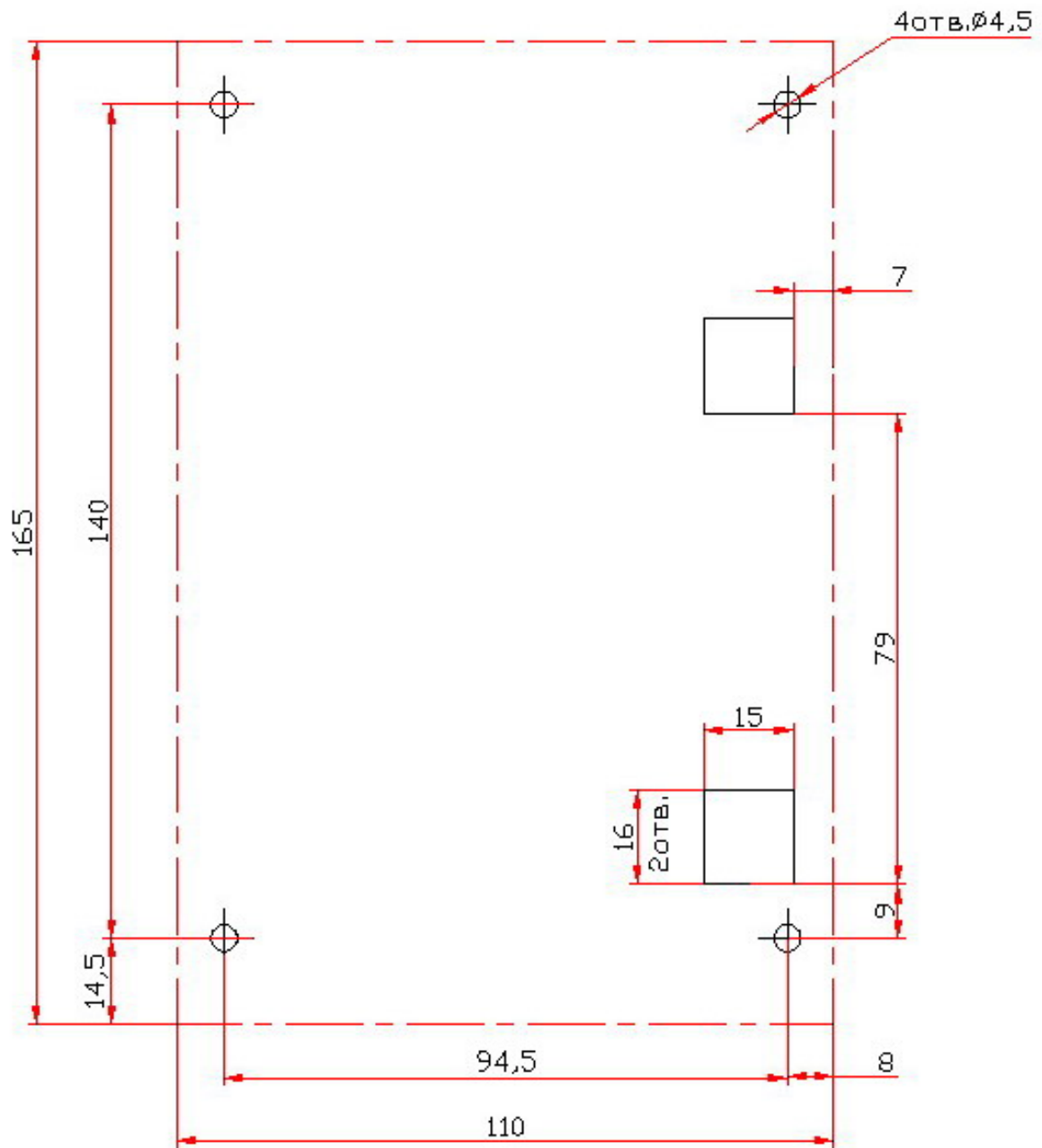


Рисунок Б.5 – Схема подключений для встроенного контроллера турникета PERCo-CT02 1-01

Приложение В Разметка для установки устройств



**Рисунок В.1 – Разметка отверстий для установки
контроллера замка PERCo-CL01 1-01
(штрих-пунктиром показаны размеры металлического основания)**

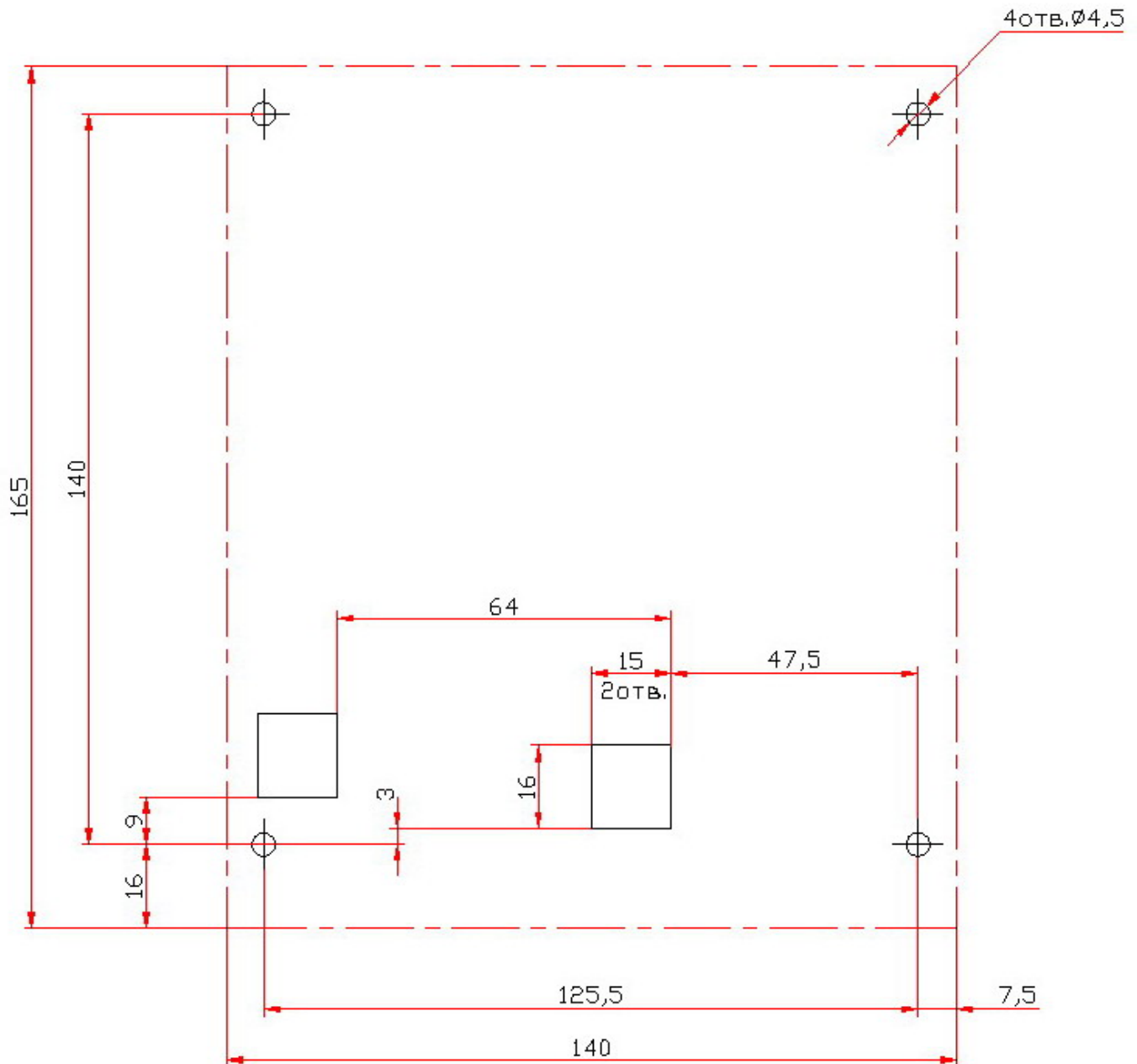


Рисунок В.2 – Разметка отверстий для установки контроллера замка PERCo-CL02 1-01 (штрих-пунктиром показаны размеры металлического основания)

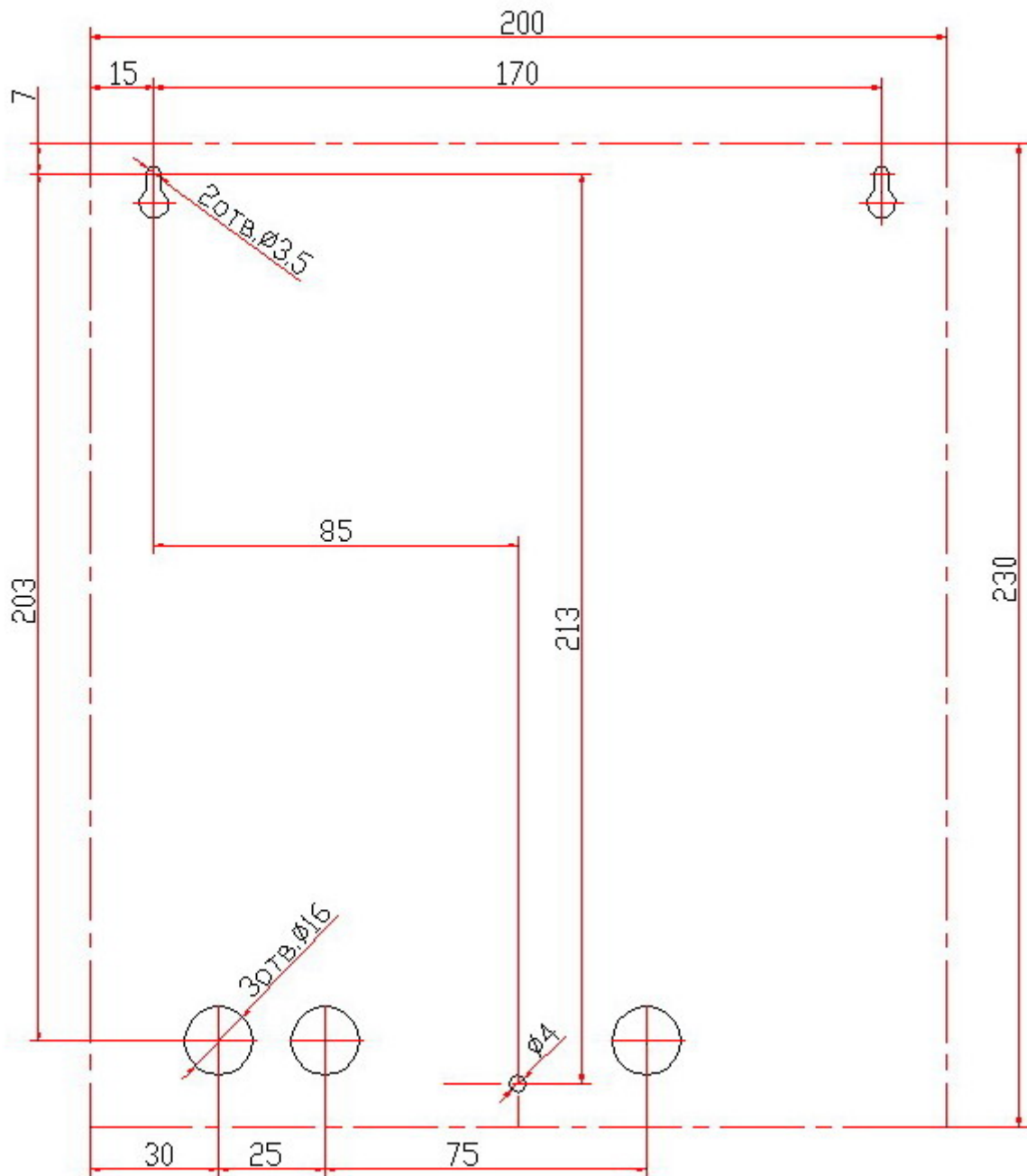


Рисунок В.3 – Разметка отверстий для установки контроллеров замка PERCo-CL03 1-01, турникета PERCo-CT01 1-01 и турникета PERCo-CT01 2-01 (штрих-пунктиром показаны размеры корпуса контроллера)

Барнаул **ООО "SM Group"**
656056, ул. Л. Толстого, 22
Тел./Факс: (3852) 666-888, (3852) 666-912
 8-903-948-20-02
E-mail: borovikov@smgroup.ru
 istomin@startmaster.ru

www.ctgroup.ru

Воронеж **ООО "Радомир"**
394029, наб. Авиастроителей, д.4а
Тел./Факс: (4732) 51-22-25
E-mail: perco@radomir.intercon.ru
www.rmv.ru

Владивосток **ООО «Акустика»**
690091, ул. Лазо, 26
Тел./Факс: (4232) 20-97-07, 20-97-13
E-mail: max@acustika.ru
www.acustika.ru

Екатеринбург **ООО "АРМО-Урал"**
620028, Виз-бульвар, 13, ТЦ корп. В, оф. 101
Телефон: (343) 359-55-67
Факс: (343) 372-72-27
E-mail: serv@armo.ru
www.armoural.ru

Екатеринбург **ООО "Эр-Стайл Урал"**
620026, ул. Менделеева, 18
Тел.: (343) 336-87-84
Факс: (343) 251-93-39
E-mail: project@ural.r-style.ru
www.ural.r-style.ru

Казань **ООО «ФОРЭКС»**
420140, ул. Минская, д. 26А
Тел./Факс: (843)214-48-84
E-mail: forex-sb@mail.ru

Киев **ЧП «Системные коммуникации»**
03191, ул. Лятошинского, 12, к 65
Тел./Факс: (+38044)-331-82-21
Факс: (+38044)-529-73-87
E-mail: Info@systcom.com.ua
www.systcom.com.ua

Минск **ИВО "Просвет"**
220103, ул. Кульман, 2, офис 424
Тел.: (10-375-17) 292-35-52
Факс: (10-375-17) 292-70-52
E-mail: prosvet@nsys.by
www.prosvet.nsys.by

Москва **ЗАО «Защита информации»**
119517, ул. Матвеевская, д. 20, корп. 3
Тел./Факс: (495) 921-38-76
E-mail: perco@sinf.ru
www.sinf.ru

Москва **ООО "Компания МЕГАЛИОН"**
Ленинградский пр., 80, корп. 5А, офис 203
Тел.: (495) 799-92-80
Факс: (495) 799-92-81
E-mail: mail@megalion.ru
www.proper.ru

Москва **ООО "АСБ СОТОПС"**
ул. Профсоюзная, д.128, корп. 3
Тел.: (495)514-35-84
Факс (495)913-30-39
E-mail: naladka@sotops.ru
 info@sotops.ru

www.sotops.ru

Нижний Новгород **ООО "Эр-Стайл Волга интеграция"**
603002, ул. Советская, д. 3
Тел./Факс: (831) 246-35-17, 246-16-22
E-mail: perco@r-style.nnov.ru
www.r-style.nnov.ru

Одесса **ООО "Агентство информационной безопасности «Юго-Запад»"**
65010, ул. Палубная, 9/3
Тел./Факс: (380 48) 777-66-11
Факс: (380 48) 728-99-90
E-mail: yugo-zapad@optima.com.ua
www.sw.odessa.ua

Пермь **ООО "Гардиан"**
614007, ул. 25 Октября, 72
Тел./Факс: (3422) 609-700
E-mail: perco@grdn.ru
www.grdn.ru

Ростов-на-Дону **ООО "Эр-Стайл Дон"**
344023, пр. Ленина, 118-А.
Телефон: (863) 293-91-93, 293-90-94
Факс: (863) 293-93-04, 293-93-06
E-mail: perco@r-style.donpac.ru
www.rostov.r-style.ru

Санкт-Петербург **ООО «СЦ ТЕЛРОС»**
194156, Б. Сампсониевский пр., 87
Тел./Факс: (812) 603-28-71
E-mail: service@telros.ru
www.telros.ru

Тольятти **ООО "Юнит"**
445037, ул. Юбилейная, 31Е, оф. 705
Тел./Факс: (8482) 42-02-41, 70-65-46
E-mail: valeri@unitcom.ru
www.unitcom.ru

Тюмень **ООО ТМК "ПИЛОТ"**
625048, ул. Северная, 3/2
Тел.: (3452) 45-74-50
Факс: (3452) 24-09-37
E-mail: tmnperco@tmk-pilot.ru
www.tmk-pilot.ru

По вопросам, связанным с работой сервис-центров компании, пожалуйста, обращайтесь в Департамент сервисного обслуживания PERCo
Телефон: (812) 321-61-55, 517-85-45 E-mail: service@perco.ru
Получить самую последнюю информацию о ближайших сервисных центрах PERCo
Вы можете также на нашем интернет-сайте www.perco.ru

ООО «Тис»

Тел.: (812) 329-89-24, 329-89-25

Юридический адрес:
180600, г. Псков, ул. Леона Поземского, 123 В

Техническая поддержка:

Тел./факс: (812) 321-61-55, 517-85-45

- system@perco.ru** – по вопросам обслуживания электроники систем безопасности
- turnstile@perco.ru** – по вопросам обслуживания турникетов, ограждений, замков
- soft@perco.ru** – по вопросам технической поддержки программного обеспечения

www.perco.ru



Утв. _____.2007
Кор. 29.08.2007
Отп. 17.01.2008



www.perco.ru