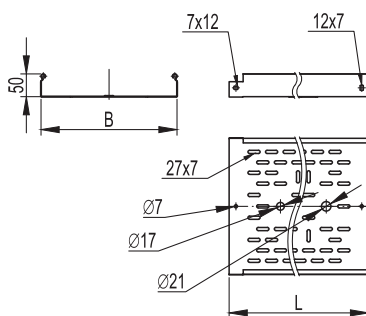


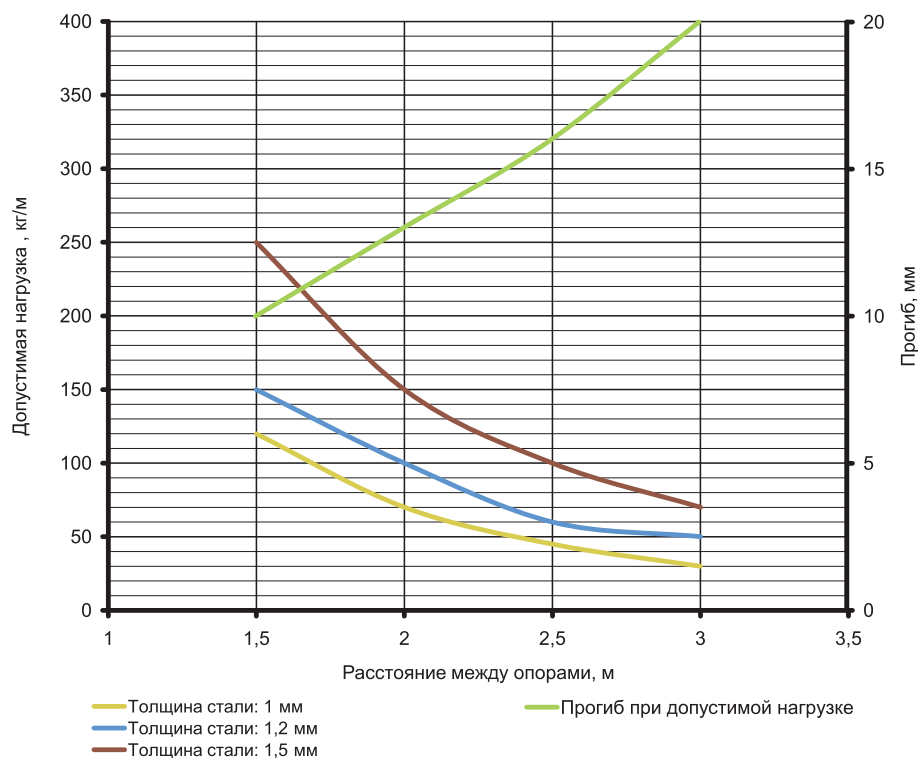
Перфорированные лотки высотой 50 мм, в специальном исполнении по толщине

Назначение:

- построение кабельных трасс для прокладки проводов и кабелей.

Характеристики:

- исполнение 1 – сталь, оцинкованная по методу Сендзимира;
- исполнение 2 – горячее цинкование погружением после изготовления;
- исполнение 3 – нержавеющая сталь (AISI 304);
- исполнение 4 – цинк-ламельное покрытие;
- у лотков специального исполнения по толщине отсутствует боковая перфорация.

Толщина стали, мм	Высота Н, мм	Длина L, мм	Ширина В, мм	Код, исполнение 1	Код, исполнение 2	Код, исполнение 3	Код, исполнение 4
1,0	50	3000	50	3526010	3526010HDZ	3526010INOX	3526010ZL
			100	3526210	3526210HDZ	3526210INOX	3526210ZL
			150	3526310	3526310HDZ	3526310INOX	3526310ZL
			200	3526410	3526410HDZ	3526410INOX	3526410ZL
			300	3526510	3526510HDZ	3526510INOX	3526510ZL
			400	35266	35266HDZ	35266INOX	35266ZL
			500	35267	35267HDZ	35267INOX	35267ZL
1,2	50	3000	50	3526012	3526012HDZ	-	3526012ZL
			100	3526212	3526212HDZ	-	3526212ZL
			150	3526312	3526312HDZ	-	3526312ZL
			200	3526412	3526412HDZ	-	3526412ZL
			300	3526512	3526512HDZ	-	3526512ZL
			400	3526612	3526612HDZ	-	3526612ZL
			500	3526712	3526712HDZ	-	3526712ZL
1,5	50	3000	50	3526015	3526015HDZ	-	3526015ZL
			100	3526215	3526215HDZ	-	3526215ZL
			150	3526315	3526315HDZ	-	3526315ZL
			200	3526415	3526415HDZ	-	3526415ZL
			300	3526515	3526515HDZ	-	3526515ZL
			400	3526615	3526615HDZ	-	3526615ZL
			500	3526715	3526715HDZ	-	3526715ZL

Графики нагрузок

Условия испытаний лотков
на безопасную рабочую нагрузку:

- для исполнения 1, 2 и 4;
- испытания по ГОСТу Р 52868 п. 10.3.3;
- расстояние от места стыка прямых секций в конечном пролете до опоры составляет 1/4-1/5 от длины пролета, схемы испытаний согласно ТУ 3449-013-47022248-2004;
- продольный прогиб не более 1/100 от длины пролета;
- поперечный прогиб не более 1/20 от ширины лотка;
- коэффициент запаса не менее 1,7 от заявленной нагрузки.