

СПЭК-1112

Рабочая дальность от 10 до 150 м

Коэффициент запаса по оптическому сигналу > 300

* Два ИК луча в горизонтальной плоскости
(определение направления пересечения ИК лучей)

Микропроцессор

Чувствительность 50 или 100 мс

4 частоты излучения

Рабочая температура -55 ... +40 °С

Автоматическое вкл/откл подогрева

** Интеллектуальный режим обработки сигнала

Гарантия 5 лет

СПЭК-1112RS

Интерфейс RS485 и ПО для связи с ПК

Извещатель охранный линейный оптико-электронный ИО209-23 "СПЭК-1112"



Руководство
по эксплуатации
ДКЯГ.425151.006 РЭ

СОДЕРЖАНИЕ

| | | |
|--------|--|----|
| 1 | Описание и работа извещателя | 2 |
| 1.1 | Назначение извещателя | 2 |
| 1.2 | Технические характеристики | 3 |
| 1.3 | Комплектность | 6 |
| 1.4 | Маркировка | 6 |
| 1.5 | Устройство и работа | 6 |
| 1.5.1 | Конструкция извещателя | 6 |
| 1.5.2 | Электропитание извещателя | 9 |
| 1.5.3 | Возможные помехи | 10 |
| 1.5.4 | Выбор рабочей частоты | 10 |
| 1.5.5 | Установка рабочей дальности | 11 |
| 1.5.6 | Выбор чувствительности | 11 |
| 1.5.7 | Интеллектуальный режим обработки сигнала | 12 |
| 1.5.8 | Дистанционный контроль функционирования | 12 |
| 1.5.9 | Выходы ТРЕВОГА и ДОСТУП | 12 |
| 1.5.10 | Определение направления пересечения ИК лучей | 13 |
| 1.5.11 | Алгоритм формирования извещения о тревоге | 13 |
| 2 | Использование извещателя | 14 |
| 2.1 | Подготовка извещателя к работе | 14 |
| 2.2 | Подключение и настройка извещателя | 15 |
| 2.3 | Использование интерфейса RS485 (для СПЭК-1112RS) | 17 |
| 2.4 | Возможные неисправности и способы их устранения | 18 |
| 3 | Меры безопасности | 19 |
| 4 | Техническое обслуживание | 19 |
| 5 | Хранение | 20 |
| 6 | Транспортирование | 20 |
| 7 | Сведения об утилизации | 20 |
| 8 | Гарантии изготовителя | 20 |
| 9 | Сведения о сертификации | 21 |
| | Приложение А. Схема подключения извещателя | 22 |
| | Приложение Б. Кронштейн настенный. Установочные размеры | 23 |
| | Приложение В. Габаритные размеры БИ (БФ) | 24 |
| | Приложение Г. Установка блоков извещателя на кронштейн | 25 |
| | Приложение Д. Размещение видеоискателя в нерабочем положении | 26 |
| | Приложение Е. Внешний вид видеоискателя | 27 |
| | Приложение Ж. Установка видеоискателя в рабочее положение | 28 |
| 10 | Свидетельство о приемке | 29 |
| 11 | Свидетельство об упаковывании | 29 |

Настоящее руководство по эксплуатации распространяется на извещатель охранный линейный оптико-электронный ИО209-23 «СПЭК-1112» и предназначено для ознакомления обслуживающего персонала с извещателем, техническими характеристиками, способом применения и обслуживания.

Безотказная работа извещателя и срок его службы зависят от правильн... эксплуатации, поэтому перед установкой извещателя на объекте необходимо ознакомиться с настоящим руководством по эксплуатации и следовать его указаниям.

1 Описание и работа извещателя

1.1 Назначение извещателя

1.1.1 Извещатель охранный линейный оптико-электронный ИО209-23 «СПЭК-1112» (в дальнейшем - извещатель) предназначен для обнаружения проникновения на охраняемый объект (открытая площадка, периметр) и формирования извещения о проникновении.

1.1.2 Электропитание электрических цепей извещателя осуществляется от источника постоянного тока с номинальным выходным напряжением 24 В с током нагрузки не менее 0,12 А.

1.1.3 Электропитание подогрева извещателя осуществляется от источника постоянного или переменного тока с номинальным выходным напряжением 24 В с током нагрузки не менее 0,38 А.

1.1.4 Электропитание электрических цепей и подогрева извещателя от одного источника осуществляется от источника постоянного тока с номинальным выходным напряжением 24 В с током нагрузки не менее 0,5 А.

1.1.5 Вид климатического исполнения УХЛ1 по ГОСТ 15150. Номинальные значения климатических факторов по ГОСТ 15150. Но при этом значения следующих факторов устанавливаются равными: нижнее значение рабочей температуры воздуха при эксплуатации 218 К (минус 55 °С), верхнее значение рабочей температуры воздуха при эксплуатации 313 К (+ 40 °С), верхнее значение влажности воздуха 100% при 308 К(+ 35 °С).

1.1.6 Извещатель состоит из блока излучателя (БИ) и блока фотоприемника (БФ).

1.1.7 Блокировка прямолинейного участка охраняемого объекта осуществляется с помощью потока инфракрасного (ИК) излучения, создаваемого в БИ и принимаемого БФ.

Извещатель формирует два ИК луча, расположенных в горизонтальной плоскости.

Алгоритм обработки принимаемых БФ сигналов двух ИК лучей и наличие двух выходных реле ТРЕВОГА позволяют определить направление пересечения ИК лучей посторонним объектом.

1.1.8 В корпусе БФ извещателя размещены светодиодные индикаторы: «Тревога» и два индикатора «Настройка».

В корпусе БИ извещателя размещен светодиодный индикатор «Работа».

1.1.9 БИ и БФ извещателя имеют устройство контроля несанкционированного доступа.

1.1.10 При отсутствии напряжения питания извещатель выдает извещение о тревоге.

1.1.11 Извещатель рассчитан на непрерывную круглосуточную работу.

1.1.12 Извещатель обеспечивает взаимозаменяемость однотипных блоков.

1.1.13 Извещатель относится к изделиям конкретного назначения (ИКН) вида 1, непрерывного длительного применения, стареющим, неремонтируемым и обслуживаемым по ГОСТ 27.003-90.

1.1.14 Пример записи обозначения извещателя при его заказе и в документации другой продукции:

«Извещатель охранный линейный оптико-электронный ИО209-23 «СПЭК-1112» ЯЛКГ.425151.005 ТУ».

1.2 Технические характеристики

1.2.1 Рабочая дальность действия извещателя от 10 до 150 м при установке на открытой площадке, периметре.

Коэффициент запаса по оптическому сигналу не менее 300 на дальности 150 м.

1.2.2 Спектр излучения БИ и ширина спектральной полосы БФ находятся в ИК спектре (длина волны более 760 нм).

1.2.3 Извещатель сохраняет работоспособность при питании электрических цепей извещателя от источника постоянного тока в диапазоне питающих напряжений от 18 до 30 В с амплитудой пульсаций не более 10 % от номинального выходного напряжения источника питания при частоте пульсации 50 или 100 Гц.

1.2.4 Извещатель сохраняет работоспособность при температуре окружающей среды до минус 55 °С при питании подогрева извещателя от источника постоянного или переменного тока в диапазоне питающих напряжений от 21 до 30 В.

Подогрев БИ и БФ включается автоматически при температуре менее + 5 °С и выключается автоматически при температуре более + 8 °С.

1.2.5 Ток, потребляемый извещателем в дежурном режиме и в режиме «Тревога» при питании от источника постоянного тока с выходным напряжением 24 В, не более:

- 0,12 А для электропитания электрических цепей извещателя (клеммы «- U пит +»)
- 0,38 А для электропитания подогрева извещателя (клеммы «U под»).

1.2.6 Чувствительность извещателя (время перекрытия луча объектом обнаружения, при превышении которого выдается извещение о тревоге) не более:

- 50 мс при установке переключателя «Чувствительность» в положение «50» (см. маркировку в БФ)
- 100 мс при установке переключателя «Чувствительность» в положение «100»

1.2.7 Помехозащищенность извещателя (максимальное время перекрытия ИК луча объектом обнаружения, при котором не выдается извещение о тревоге) не менее:

- 35 мс при установке переключателя «Чувствительность» в положение «50» (см. маркировку в БФ)
- 70 мс при установке переключателя «Чувствительность» в положение «100».

1.2.8 В дежурном режиме извещатель обеспечивает низкоомное (не более 20 Ом) состояние выходных контактов ТРЕВОГА 1 и ТРЕВОГА 2 в БФ (клеммы «ТРЕВ 1» и «ТРЕВ 2»).

Извещатель выдает извещение о тревоге увеличением сопротивления (не менее 2 МОм) выходных контактов ТРЕВОГА 1 или ТРЕВОГА 2 и включением индикатора «Тревога» в БФ, длительностью не менее 2,0 с при:

- пересечении обоих ИК лучей в соответствии с п.1.2.6;

- подаче на клемму «+К/Ф» (контроль функционирования) в БИ положительного импульса с амплитудой не менее 10 В, но не более напряжения питания БИ, и длительностью более 0,8 с.

Извещение о тревоге на выходных контактах ТРЕВОГА 1 формируется при пересечении ИК лучей слева направо (если смотреть на БИ со стороны БФ).

Извещение о тревоге на выходных контактах ТРЕВОГА 2 формируется при пересечении ИК лучей справа налево (если смотреть на БИ со стороны БФ).

1.2.9 Выходные контакты ТРЕВОГА 1 и ТРЕВОГА 2 в БФ обеспечивают коммутацию постоянного тока до 30 мА при напряжении до 72 В и могут подключаться к любым концентраторам и приемно-контрольным приборам.

На указанные контакты могут быть заведены исполнительные элементы по усмотрению Потребителя, обеспечивающие указанные параметры коммутации.

1.2.10 Извещатель устойчив при воздействии:

а) фоновой освещенности в поле зрения БФ:

- до 2 000 лк - от осветительных тепловых и люминесцентных приборов, питающихся от сети;

- до 30 000 лк - от солнечного излучения;

б) электростатических разрядов третьей степени жесткости по методу УЭ1 ГОСТ Р 50009;

в) электромагнитного излучения третьей степени жесткости по методу УИ1 ГОСТ Р 50009;

г) импульсных помех по цепям питания третьей степени жесткости по методу УК2 ГОСТ Р 50009.

1.2.11 Извещатель выдает извещение о несанкционированном доступе путем размыкания выходных контактов для подключения шлейфа «Доступ» в БИ и в БФ (клеммы «ДОСТ») при вскрытии корпусов БИ и БФ.

Выходные контакты ДОСТУП обеспечивают коммутацию постоянного тока до 30 мА при напряжении до 72 В.

1.2.12 Информативность извещателя равна 7.

Виды извещений: «Норма», «Тревога 1», «Тревога 2», «Доступ», «Питание», «Работа», «Настройка».

1.2.13 Число рабочих частот извещателя равно 4, что обеспечивает сохранение работоспособности при совместной работе четырех извещателей в одном ИК барьере.

1.2.14 Время технической готовности извещателя к работе - не более 60 с.

1.2.15 Степень защиты оболочки БИ и БФ - IP55 по ГОСТ 14254.

1.2.16 Извещатель сохраняет работоспособность при:

- температуре окружающего воздуха от 218 до 313 К (от минус 55 до + 40 °С);

- относительной влажности до 100 % при 308 К (+ 35 °С) с конденсацией влаги.

1.2.17 Конструкция блоков извещателя обеспечивает возможность поворота оптической оси БИ и БФ в горизонтальной плоскости на угол не менее ± 90 °, в вертикальной плоскости на угол не менее ± 10 °.

1.2.18 Габаритные размеры БИ и БФ без учета размеров настенного кронштейна из комплекта принадлежностей не более, 173(L) x 172(B) x 93(H) мм. Размеры пространства,

требуемого для установки БИ (БФ) на настенном кронштейне, с учетом предельных углов поворота не более, 295(L) x 275(B) x 180(H) мм.

1.2.19 Масса извещателя не более 3 кг.

1.2.20 Извещатель устойчив к воздействию:

- вибрационных нагрузок в диапазоне от 10 до 55 Гц при максимальном ускорении 0,2 g (1,96 м/с²);

- импульсного механического удара в соответствии с ГОСТ Р 50777.

1.2.21 Извещатель в упаковке для транспортирования выдерживает:

- транспортную тряску с ускорением до 30 м/с² при частоте ударов от 10 до 120 в минуту или 15000 ударов с тем же ускорением;

- температуру окружающего воздуха от 218 до 323 К (от минус 55 до + 50 °С);

- относительную влажность воздуха (95 ± 3) % при температуре 308 К (+ 35 °С).

1.2.22 Время готовности извещателя к работе после транспортирования в условиях, отличных от условий эксплуатации, не менее 6 ч.

1.2.23 Индустриальные помехи, создаваемые извещателем, не превышают величин, указанных в ГОСТ Р 50009-2000 по методам ЭИ1, ЭК1 для технических средств, эксплуатируемых в жилых, коммерческих и производственных зонах.

1.2.24 Средняя наработка извещателя до отказа в дежурном режиме не менее 60 000 ч, что соответствует вероятности безотказной работы не менее 0,983 за 1000 ч.

Критерием отказа является несоответствие извещателя пп.1.2.1 и 1.2.7 настоящего Руководства по эксплуатации.

1.2.25 Средний срок службы не менее 8 лет.

1.3 Комплектность

1.3.1 Комплект поставки извещателя указан в таблице 1.

Таблица 1

| № | Обозначение | Наименование | Кол-во |
|-----|--------------------|---|----------|
| 1 | ЯЛКГ.425151.005 | Извещатель охранный линейный оптико-электронный ИО209-23 «СПЭК-1112» | 1 компл. |
| 1.1 | ДКЯГ.468169.011 | Блок фотоприемника (БФ) | 1 шт. |
| 1.2 | ДКЯГ.468179.011 | Блок излучателя (БИ) | 1 шт. |
| 2 | ДКЯГ.425914.004 | Комплект принадлежностей | 1 компл. |
| 2.1 | ДКЯГ.301568.002 | Кронштейн настенный | 2 шт. |
| 2.2 | ДКЯГ.758491.004-01 | Шайба (текстолит, 5, d _{нар.} =10) | 6 шт. |
| 2.3 | ДКЯГ.758491.004-02 | Шайба (текстолит, 5, d _{нар.} =30) | 2 шт. |
| 2.4 | | Винт М5х14 А2 DIN84 | 4 шт. |
| 2.5 | | Шайба 5 А2 DIN125 | 4 шт. |
| 2.6 | | Шайба 5 А2 DIN127 гровер | 4 шт. |
| 2.7 | | Дюбель NAT 8х40 SORMAT | 4 шт. |
| 2.8 | | Шуруп универсальный 5х40 Ст. ЭЗn SPAX КК | 4 шт. |
| 3 | ДКЯГ.425151.006 РЭ | Извещатель охранный линейный оптико-электронный ИО209-23 «СПЭК-1112» Руководство по эксплуатации | 1 экз. |
| 4 | ДКЯГ.425915.010 | Упаковка потребительская | 1 шт. |

1.4 Маркировка

1.4.1 Маркировка БИ и БФ нанесена на корпусе со стороны крепления кронштейна.

1.4.2 Маркировка клеммных колодок и переключателей, определяющих режимы работы БИ и БФ, нанесена на наклейке на внутренней стороне крышки корпуса БИ и БФ.

1.5 Устройство и работа

1.5.1 Конструкция извещателя

1.5.1.1 Извещатель состоит из БИ и БФ. БИ и БФ имеют одинаковое конструктивное исполнение и отличаются только маркировкой на корпусе.

1.5.1.2 БИ и БФ устанавливаются на настенные кронштейны.

1.5.1.3 Для снятия крышки корпуса блоков извещателя необходимо отвернуть четыре винта и снять крышку корпуса.

1.5.1.4 Элементы коммутации и индикации в БИ извещателя приведены в таблице 2.

Таблица 2.

| Наименование | | Назначение для вариантов исполнения: | |
|--------------------------|-------------|--|---|
| Группа переключателей S1 | | СПЭК-1112 | СПЭК-1112RS |
| № | Обозначение | (без интерфейса RS485) | (с интерфейсом RS485) |
| 1 | ЧАСТОТА | установка рабочей частоты | |
| 2 | ЧАСТОТА | (см. шильдик на крышке БИ) | |
| 3 | ДАЛЬНОСТЬ | установка расстояния между БИ и БФ | |
| 4 | ДАЛЬНОСТЬ | (см. шильдик на крышке БИ) | |
| Группа переключателей S3 | | | |
| № | Обозначение | | |
| 1 | ИНДИКАЦИЯ | вкл/откл индикатора РАБОТА | |
| 2 | ТЕРМИНАТОР | не используется | ON - БИ оконечное устройство в линии RS485 OFF - БИ промежуточное устройство в линии RS485 |
| Индикатор | | | |
| РАБОТА | | красного цвета свечения: непрерывный режим свечения - есть ИК излучение отключен - нет ИК излучения, нет U питания или выключен переключателем S3 ИНДИКАЦИЯ | |
| Клеммы | | | |
| - U пит | | минус напряжения питания | |
| + U пит | | плюс напряжения питания (постоянное 18 - 30 В) | |
| U под | | постоянное или переменное напряжение 24 В | |
| U под | | для подогрева (клеммы неполярные) | |
| ДОСТ | | шлейф ДОСТУП | |
| ДОСТ | | шлейф ДОСТУП | |
| - К/Ф | | минус линии контроля функционирования | |
| + К/Ф | | плюс линии контроля функционирования | |
| A | | отсутствуют | линия RS485 |
| B | | отсутствуют | линия RS485 |
| SG | | отсутствуют | сигнальная земля |

Примечание - переключатель S2 в БИ и в БФ - кнопка на размыкание для шлейфа ДОСТУП.

1.5.1.5 Элементы коммутации и индикации в БФ извещателя приведены в таблице 3.

Таблица 3.

| Наименование | | Назначение для вариантов исполнения: | |
|--------------------------|--------------------|--|---|
| Группа переключателей S1 | | СПЭК-1112 | СПЭК-1112RS |
| № | Обозначение | (без интерфейса RS485) | (с интерфейсом RS485) |
| 1 | ЧАСТОТА | установка рабочей частоты | |
| 2 | ЧАСТОТА | (см. шильдик на крышке БФ) | |
| 3 | ДАЛЬНОСТЬ | Установка расстояния между БИ и БФ | |
| 4 | ДАЛЬНОСТЬ | (см. шильдик на крышке БФ) | |
| 5 | «Чувствительность» | установка чувствительности 50 - 100 мс | |
| 6 | РЕЖИМ | переключение режимов Настройка - Дежурный | |
| Группа переключателей S3 | | | |
| № | Обозначение | | |
| 1 | ИНДИКАЦИЯ | вкл/откл индикаторов ТРЕВОГА и УРОВЕНЬ | |
| 2 | РЕТРАНСЛ RS485 | не используется | 2,3 - ON 4,5 - OFF |
| 3 | РЕТРАНСЛ RS485 | отсутствуют | режим ретрансляции вкл |
| 4 | ТРАНСЛ RS485 | отсутствуют | 2,3 - OFF 4,5 - ON |
| 5 | ТРАНСЛ RS485 | отсутствуют | режим ретрансляции откл |
| 6 | ТЕРМИНАТОР | отсутствуют | ON - БФ оконечное устройство в линии RS485 OFF - БФ промежуточное устройство в линии RS485 |
| Индикаторы | | | |
| ТРЕВОГА | | красного цвета свечения | |
| НАСТРОЙКА | | голубого цвета свечения | |
| НАСТРОЙКА | | красного цвета свечения | |
| Клеммы | | | |
| - U пит | | минус напряжения питания | |
| + U пит | | плюс напряжения питания (постоянное 18 - 30 В) | |
| U под | | постоянное или переменное напряжение 24 В | |
| U под | | для подогрева (клеммы неполярные) | |
| ТРЕВ 1 | | шлейф ТРЕВОГА 1 | |
| ТРЕВ 1 | | шлейф ТРЕВОГА 1 | |
| ТРЕВ 2 | | шлейф ТРЕВОГА 2 | |
| ТРЕВ 2 | | шлейф ТРЕВОГА 2 | |
| ДОСТ | | шлейф ДОСТУП | |
| ДОСТ | | шлейф ДОСТУП | |
| - КОНТР | | минус контрольного выхода (внешний вольтметр) | |
| + КОНТР | | плюс контрольного выхода (внешний вольтметр) | |

| Наименование | | Назначение для вариантов исполнения: | |
|--------------------------|-------------|--------------------------------------|--------------------------------|
| Группа переключателей S1 | | СПЭК-1112 | СПЭК-1112RS |
| № | Обозначение | (без интерфейса RS485) | (с интерфейсом RS485) |
| A1 | | отсутствуют | линия RS485 к конвертеру |
| B1 | | | линия RS485 к конвертеру |
| SG1 | | | сигнальная земля к конвертеру |
| A2 | | | линия RS485 от конвертера |
| B2 | | | линия RS485 от конвертера |
| SG2 | | | сигнальная земля от конвертера |

1.5.2 Электропитание извещателя

Наличие отдельной линии питания для подогрева извещателя позволяет использовать для подогрева как постоянное напряжение, так и переменное.

Линия питания подогрева гальванически развязана от остальных цепей извещателя.

Без подачи напряжения питания (даже при наличии напряжения подогрева) подогрев не включается, т.к. нет напряжения питания на модуле определения температуры окружающей среды.

Максимальный ток, потребляемый блоками извещателя, указан в таблице 4.

Таблица 4

| Блок | Ток (при Uпит = Uпод = 24 В), не более, мА | | |
|---------|--|-------------------------------|--|
| | Для питания извещателя (U пит) | Для питания подогрева (U под) | Для питания извещателя и подогрева от одного источника |
| БИ | 50 | 190 | 240 |
| БФ | 70 | 190 | 260 |
| БИ + БФ | 120 | 380 | 500 |

ПРИМЕЧАНИЕ - при использовании слаботочного источника питания и/или проводов малого сечения возможны сбои в работе извещателя из-за понижения напряжения менее 18 В на клеммах в БИ и/или в БФ при автоматическом включении подогрева при понижении температуры окружающей среды менее (8±3) °С.

Правильно рассчитывайте сечение проводов, применяемых для прокладки линий питания и подогрева!

ПРИМЕР - при питании от одного источника питания с выходным напряжением 24 В одного извещателя падение напряжения на длине кабеля от источника питания до БИ (БФ) не должно превышать 6 В при токе до 0,5 А (минимально допустимое напряжение питания извещателя равно 18 В), что соответствует электрическому сопротивлению

равному 12 Ом для двух проводов в кабеле (плюсовому и минусовому), т.е. один провод должен иметь сопротивление не более 6 Ом.

Для расчета минимально необходимого сечения S мм², одного провода в кабеле при известной длине от источника питания до места установки БИ (БФ) и рассчитанном, как указано выше, сопротивлении, можно использовать формулу (для медного провода):

$$S = \frac{0,0178 * L}{R}, \text{ где} \quad (1)$$

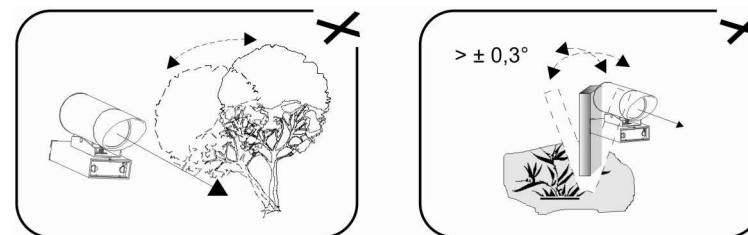
0,0178 - удельное сопротивление медного провода, Ом·мм² / м;

L - длина провода питания, м;

R - сопротивление одного провода, Ом.

1.5.3 Возможные помехи

Качающиеся ветви деревьев и/или иные объекты перекрывающие ИК лучи, а также непрочная установка опоры для крепления извещателя, могут приводить к формированию ложных извещений о тревоге.



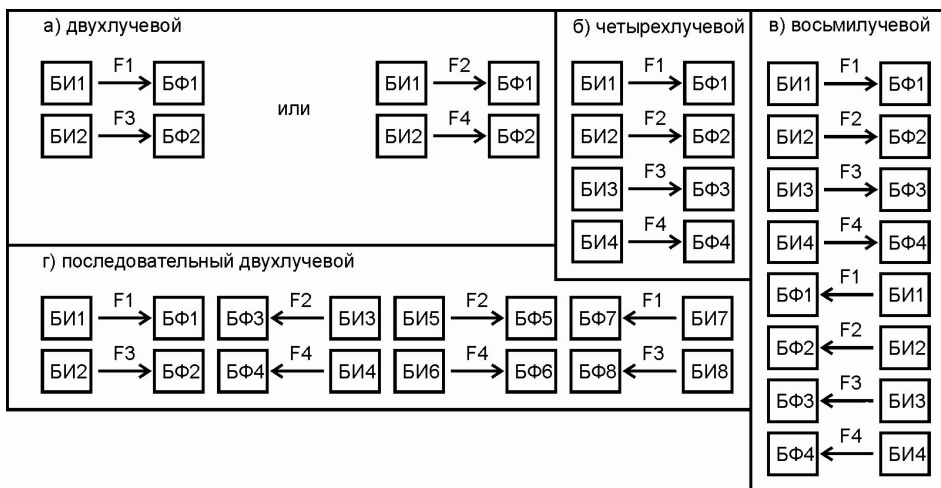
1.5.4 Выбор рабочей частоты

Для исключения взаимного влияния друг на друга при работе нескольких извещателей в составе многолучевых ИК барьеров, извещатель «СПЭК-1112» может работать на одной из 4-х частот: F1, F2, F3 или F4.

Для правильной работы в БИ и в БФ одного извещателя должна быть установлена одинаковая частота излучаемого БИ и принимаемого БФ сигнала.

ПРИМЕЧАНИЕ - при поставке извещателя в БИ и в БФ установлена частота F1.

Рекомендуемые варианты выбора частот в многолучевых ИК барьерах:



Во всех многолучевых ИК барьерах работа всего ИК барьера проверяется после поочередной настройки каждого извещателя при выключенных остальных извещателях, входящих в ИК барьер.

1.5.5 Установка рабочей дальности

Для устойчивой работы извещателя на расстояниях от 10 до 150 м предусмотрена регулировка мощности потока ИК излучения от БИ и изменение коэффициента усиления ИК сигнала в БФ.

При установке извещателя на объекте необходимо переключатели ДАЛЬНОСТЬ в БИ и в БФ установить в положение, соответствующее расстоянию между БИ и БФ.

Изменение дальности производить при отключенном напряжении питания извещателя руководствуясь маркировкой внутри корпуса БИ и БФ.

ПРИМЕЧАНИЯ:

- 1 При поставке извещателя в БИ и в БФ установлена дальность от 80 до 150 м.
- 2 Не рекомендуется использовать извещатель на дальности менее 10 м.

1.5.6 Выбор чувствительности

Изменение чувствительности (50 или 100 мс) позволяет оптимизировать работу извещателя на конкретном объекте в зависимости от выбранной тактики применения.

Рекомендуется выбирать значение чувствительности 50 мс при установке извещателя на открытых участках, где скорость передвигающегося человека может достигать 6 м/с.

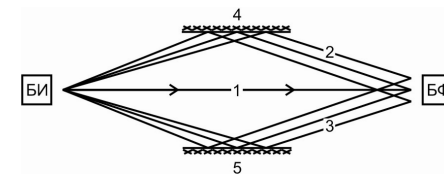
Чувствительность изменяется переключателем «Чувствительность» в БФ.

Изменение чувствительности производить при отключенном напряжении питания извещателя руководствуясь маркировкой внутри корпуса БФ.

ПРИМЕЧАНИЕ - при поставке извещателя в БФ установлена чувствительность 100 мс.

1.5.7 Интеллектуальный режим обработки сигнала

При установке извещателя на объекте на БФ могут попадать не только прямой ИК луч 1, но и переотраженные 2 и 3. В зависимости от отражательных свойств ограждающих поверхностей (или предметов) 4 и 5, энергии переотраженных ИК лучей 2 и/или 3 может оказаться достаточно для сохранения дежурного режима при перекрытии прямого ИК луча 1, что может привести к отсутствию обнаружения постороннего объекта, пересекающего ИК луч 1.



Похожий эффект может проявляться при наличии на улице дымки, измороси, легкого дождя, снега, особенно при установке БИ и БФ на дальностях более 75 м. В этом случае роль отражающих поверхностей 4 и 5 играют взвешенные в атмосфере частицы пыли, воды, снега.

Для увеличения обнаружительной способности извещателя при воздействии на БФ переотраженных ИК лучей извещатель СПЭК-1112 использует интеллектуальный режим обработки ИК сигнала (патент РФ 18783).

Интеллектуальный режим обработки ИК сигнала позволяет отличать прямой и переотраженные ИК лучи, попадающие на оптическое окно БФ, и формировать извещение о тревоге при пересечении прямого ИК луча при мешающем воздействии переотраженных ИК лучей.

1.5.8 Дистанционный контроль функционирования

Дистанционный контроль функционирования извещателя (клеммы «+К/Ф» и «-К/Ф» в БИ) предназначен для оперативной проверки работоспособности извещателя с пульта охраны без непосредственного перекрытия ИК луча.

Клемма «-К/Ф» электрически соединена с клеммой «-Упит».

Если на клемму «+К/Ф» подать положительный импульс (относительно минус напряжения питания или «-К/Ф») с амплитудой не менее 10 В, но не более напряжения питания БИ и длительностью не менее 0,8 с, то БИ прекращает излучение ИК лучей и БФ выдает извещение о тревоге с обратным переходом в дежурный режим через 5 с после прекращения действия импульса.

1.5.9 Выходы ТРЕВОГА и ДОСТУП

Выходы «ТРЕВ 1», «ТРЕВ 2» и «ДОСТ» гальванически развязаны между собой и остальными электрическими цепями извещателя.

Выходные клеммы «ТРЕВ 1» и «ТРЕВ 2» (тревога) в БФ обеспечивают низкоомное состояние в дежурном режиме и высокоомное при выдаче извещения о тревоге и/или отсутствии напряжения питания в БФ.

Выходные клеммы «ДОСТ» (доступ) в БИ (БФ) размыкаются при вскрытии крышки БИ (БФ).

1.5.10 Определение направления пересечения ИК лучей

Горизонтальное расположение двух ИК лучей и специальный алгоритм обработки принимаемых БФ ИК сигналов позволяют определить направление пересечения ИК лучей - движется посторонний объект **НА** охраняемую территорию или выходит **ИЗ** нее (патент РФ 22392).

Возможность получения информации о направлении пересечения достигнута за счет установки в БФ двух оптоэлектронных реле (выходы ТРЕВОГА 1 и ТРЕВОГА 2), каждое из которых срабатывает при пересечении ИК лучей в одном из направлений.

При использовании двух шлейфов сигнализации, подключаемых к одному БФ (к клеммам ТРЕВОГА 1 и ТРЕВОГА 2) и к двум зонам на ПКП, Вы получаете информацию о направлении пересечения ИК лучей.

Извещение о тревоге на одной зоне ПКП будет означать пересечение ИК лучей в одну сторону (например, ТРЕВОГА 1), на второй зоне - в другую (например, ТРЕВОГА 2).

Если информация о направлении пересечения ИК лучей не требуется - выходы ТРЕВОГА 1 и ТРЕВОГА 2 соединяются последовательно и подключаются одним шлейфом на ПКП.

1.5.11 Алгоритм формирования извещения о тревоге

Условный вид на БИ и БФ сверху:



Нумерация ИК лучей условная и определяется слева направо, если смотреть на БИ со стороны БФ.

Извещение о тревоге ТРЕВОГА 1 формируется при направлении пересечения ИК луч 1 - ИК луч 2, при этом в БФ выход ТРЕВОГА 1 переключается в высокоомное состояние, а визуализацию о состоянии ТРЕВОГА индицируют индикатор «Тревога» и красный индикатор «Настройка».

Извещение о тревоге ТРЕВОГА 2 формируется при направлении пересечения ИК луч 2 - ИК луч 1, при этом в БФ выход ТРЕВОГА 2 переключается в высокоомное состояние, а визуализацию о состоянии ТРЕВОГА индицируют индикатор «Тревога» и голубой индикатор «Настройка».

Индикация включается в момент формирования извещения о тревоге и выключается через 5 с после окончания пересечения ИК лучей.

Формирование извещения о тревоге при необычном движении постороннего объекта:

1 Если время между началом пересечения ИК лучей менее или равно 3 мс, формируются извещения о тревоге ТРЕВОГА 1 и ТРЕВОГА 2, что возможно при скорости

движения постороннего объекта более 30 м/с или при перекрытии обоих ИК лучей посторонним объектом снизу или сверху.

2 Если пропадает сигнал одного из ИК лучей, через 10 с формируется извещение о тревоге, соответствующее отсутствующему ИК лучу, что возможно в случае попадания постороннего объекта в зону действия любого одного ИК луча, например, ветки дерева, машины и т.п.

3 Если после пересечения первого ИК луча посторонний объект перекрыл второй ИК луч, по направлению движения, и изменил направление движения на обратное (например, возвратное движение постороннего объекта) - формируются извещения о тревоге ТРЕВОГА 1 и ТРЕВОГА 2 в порядке, соответствующем последовательности перекрытия ИК лучей.

4 Если после пересечения первого ИК луча посторонний объект перекрыл второй ИК луч, по направлению пересечения, и остановился (например, посторонний объект попал в зону действия второго луча и остался в ней) - формируются извещения о тревоге ТРЕВОГА 1 и ТРЕВОГА 2 в порядке, соответствующем последовательности перекрытия ИК лучей, причем извещение о тревоге, соответствующее перекрытому ИК лучу, формируется через 10 с.

2 Использование извещателя

2.1 Подготовка извещателя к работе

2.1.1 Установка переключателей в БИ и в БФ

Подготовку БИ и БФ к работе следует производить в помещении с нормальной влажностью и не имеющем токопроводящей пыли, паров кислот и щелочей, а также газов, вызывающих коррозию и разрушающих изоляцию.

Положения переключателей в БИ и в БФ изменять только при отсутствии напряжения питания, кроме переключателей ИНДИКАЦИЯ и РЕЖИМ в БФ, т.е. переход из режима НАСТРОЙКА в ДЕЖУРНЫЙ и обратно и вкл/откл индикации можно осуществлять без отключения питания.

Для изменения параметров руководствоваться маркировкой внутри корпуса БИ и БФ и тактикой применения извещателя на конкретном объекте.

2.1.2 Монтаж блоков извещателя на объекте

Схема подключения извещателя приведена в приложении А.

Установочные размеры настенного кронштейна из комплекта принадлежностей приведены в приложении Б.

Габаритные размеры БИ и БФ, установленных на настенном кронштейне с учетом предельных углов поворота показаны в приложении В.

Порядок установки БИ и БФ на настенный кронштейн показан в приложении Г.

ПРИМЕЧАНИЕ - правильное расположение 1-го и 2-го ИК лучей распознается БФ только в случае установки обоих корпусов (БИ и БФ) кронштейном настенным вниз!

Для удобства монтажа и последующего технического обслуживания рекомендуется вблизи БИ и БФ извещателя устанавливать ответвительные коробки и подключать БИ и

БФ к ним. Кабель, соединяющий ответвительную коробку и БИ (БФ) извещателя должен иметь сечение жил не менее 0,25 мм², при этом наружный диаметр его оболочки должен быть в пределах от 6 до 9 мм, для обеспечения обжима кабельным вводом БИ (БФ).

Ответвительные коробки в комплект поставки извещателя не входят.

2.2 Подключение и настройка извещателя

2.2.1 Установить в БИ и в БФ одинаковую частоту и дальность в соответствии с фактическим расстоянием между БИ и БФ, а также чувствительность в БФ в соответствии с выбранной тактикой охраны объекта.

2.2.2 Подать напряжение питания на БИ и БФ.

2.2.3 Установить переключатель РЕЖИМ в БФ в положение «Настройка».

2.2.4 В БИ должен включиться индикатор РАБОТА.

В БФ должны включиться:

- индикатор ТРЕВОГА в проблесковом режиме:

0,3 с включен - 5 с выключен (индикация режима НАСТРОЙКА);

- оба, или один, или ни одного индикатора НАСТРОЙКА, в зависимости от удачной или неудачной первоначальной ориентации оптических окон БИ и БФ относительно друг друга.

2.2.5 Для работы извещателя необходимо взаимно совместить оптические оси БИ и БФ. Осуществление этого требования достигается в два этапа. На первом этапе осуществляется грубая регулировка взаимного положения БИ и БФ, при котором оптический сигнал от БИ начинает приниматься БФ, но уровень этого сигнала может быть недостаточен для нормальной работы. На втором этапе взаимное положение БИ и БФ корректируется для достижения максимального уровня сигнала принимаемого БФ.

Для облегчения выполнения первого этапа регулировки в составе БИ и БФ предусмотрен видоискатель, который находится внутри БИ (БФ) и в нерабочем положении удерживается защелками в оправке.

Видоискатель имеет два отверстия: одно, с перекрестием, должно быть направлено в сторону наблюдения - к противоположному блоку извещателя, другое находится на конце окулярной трубки, - в него должен быть направлен взгляд наблюдателя. На той части корпуса видоискателя, на которой находится отверстие с перекрестием, на одной из боковых поверхностей имеются выступы с профилем типа «ласточкин хвост». Они служат для закрепления видоискателя на оправке в рабочем положении видоискателя. Внутри видоискателя встроено зеркало, изменяющее направление взгляда наблюдателя на 90 градусов. Часть видоискателя с окулярной трубкой имеет возможность поворачиваться относительно той его части, которая закреплена на оправке в рабочем положении видоискателя, что позволяет наблюдателю выбрать наиболее удобное направление взгляда по отношению к корпусу извещателя.

Вид блока извещателя со снятой крышкой, показывающий размещение видоискателя внутри блока на оправке приведен в приложении Д.

Внешний вид видоискателя приведен в приложении Е.

Чтобы установить видоискатель в рабочее положение необходимо извлечь его из защелок. Для этого следует поддеть его пальцем вверх за корпус со стороны окулярной трубки. Далее необходимо совместить поверхность корпуса видоискателя, на которой

имеются выступы типа ласточкин хвост с одной из двух верхних поверхностей оправки, ближайшей к наблюдателю, имеющей ответные направляющие. Затем видоискатель задвигается по направлению к платам до упора. Блок извещателя с установленным в рабочее положение видоискателем изображен на рисунке в приложении Ж.

Положение поворотной части видоискателя можно изменять таким образом, чтобы было удобно смотреть в отверстие окулярной трубки.

2.2.6 Для изменения направления оптической оси блока следует ослабить винты фиксации на кронштейне таким образом, чтобы корпус поворачивался в двух плоскостях, но не самопроизвольно, а только при небольшом усилии руки.

2.2.7 Блок извещателя следует медленно поворачивать попеременно в горизонтальной и вертикальной плоскостях, с одновременным наблюдением за изменением направления оптической оси блока через окулярное отверстие видоискателя. Перекрестие на фоне окружающего пространства видимого в видоискатель указывает направление оптической оси блока.

Необходимо добиться такого положения корпуса блока извещателя, при котором в видоискателе воображаемый центр перекрестия совмещен с изображением противоположного блока извещателя.

2.2.8 Точная регулировка взаимного положения БИ (БФ) контролируется по показаниям индикаторов НАСТРОЙКА или по показаниям внешнего вольтметра, подключенного к клеммам «-КОНТР» и «КОНТР+» в БФ. Состояние индикаторов в зависимости от уровня принимаемого сигнала приведена в таблице 5.

Таблица 5

| Индикатор НАСТРОЙКА | Сигнала нет | Нормальный уровень принимаемого сигнала | Превышение номинального уровня сигнала |
|---------------------|-------------|---|--|
| Голубой | | | |
| Красный | | | |

Алгоритм анализа уровней принимаемых сигналов двух ИК лучей в БФ построен по принципу выдачи меньшего значения уровня сигнала на вольтметр и на индикаторы НАСТРОЙКА.

При уровне принимаемого сигнала, превышающем возможности АРУ в БФ, голубой и красный индикаторы НАСТРОЙКА переходят в синхронный проблесковый режим свечения, что не является препятствием для переключения БФ в ДЕЖУРНЫЙ режим и корректной работе извещателя **при условии правильно установленной дальности** переключателями ДАЛЬНОСТЬ в БИ и в БФ.

Минимальное значение уровня принимаемого ИК сигнала для корректной работы извещателя соответствует напряжению постоянного тока на выходе «-КОНТР+» не менее 1,8 В.

ПРИМЕЧАНИЕ - для устойчивой работы извещателя при определении направления пересечения ИК лучей необходимо при настройке взаимной ориентацией БИ и БФ добиться максимального напряжения на выходе «-КОНТР+» в БФ.

2.2.9 Затянуть винты стопора поворота корпусов БИ и БФ на кронштейне в горизонтальной и вертикальной плоскостях. Проверить вольтметром неизменность напряжения на выходе «-КОНТР+» до и после затягивания винтов.

2.2.10 Переключатель РЕЖИМ в БФ перевести в положение ДЕЖУРНЫЙ.

При необходимости отключить индикацию в БИ и в БФ переключателем ИНДИКАЦИЯ.

2.2.11 Проверить работоспособность извещателя путем последовательного перекрытия обоих ИК лучей непрозрачным предметом слева направо и наоборот. Извещение о тревоге должно выдаваться на выходы ТРЕВОГА 1 и ТРЕВОГА 2 в зависимости от направления пересечения ИК лучей. Индикация режима ТРЕВОГА должна соответствовать п.1.5.11.

2.2.12 Снять видеоискатель, если он был использован с рабочего местоположения, сдвигая его вдоль поверхности крепления и поместить его корпус в предусмотренную нишу в оправке между защелками как показано на рисунке в приложении Д.

2.2.13 Установить крышки корпусов БИ и БФ.

2.2.14 Извещатель готов к работе.

2.3 Использование интерфейса RS485 (для модификации СПЭК-1112RS)

2.3.1 Интерфейс RS485 расширяет эксплуатационные возможности извещателя и позволяет по одной линии связи осуществлять соединение с компьютером до 16 извещателей (32 блока БИ и БФ) через конвертер RS485 / USB или до 64 извещателей (128 блоков БИ и БФ) через конвертер RS485 / RS232.

ПРИМЕЧАНИЕ - конвертеры RS485 / RS232 и RS485 / USB обеспечивают гальваническую развязку между линией интерфейса RS485 и выходом RS232 (RS485 и USB) как по сигнальным цепям, так и по цепям питания и имеют встроенные элементы защиты от импульсных помех.

2.3.2 Программное обеспечение (ПО) для компьютера обеспечивает автоматическое определение БИ и БФ каждого извещателя, контроль состояния БИ и БФ каждого извещателя, ведение автоматического протокола событий и дистанционный контроль функционирования каждого извещателя путем подачи на БИ извещателя сигнала контроля функционирования по командам с компьютера в ручном или автоматическом режимах.

2.3.3 При использовании интерфейса RS485 к БИ (БФ) извещателя подключаются: линия питания; линия питания подогрева, если она не объединена с линией питания и линия связи интерфейса RS485 (в соответствии со стандартом на интерфейс RS485).

ПРИМЕЧАНИЕ - в качестве линии связи интерфейса RS485 рекомендуется использовать двойную витую пару в экране (тип STP, категория 5).

2.3.4 Подробнее о функционировании интерфейса RS485 см. в РЭ на программное обеспечение.

2.3.7 Для работы одного или нескольких извещателей с интерфейсом RS485 необходимо дополнительно приобрести у предприятия-изготовителя:

- конвертер (один из двух вариантов):

- конвертер RS485 / USB для подключения к компьютеру через USB

порт;

- конвертер RS485 / RS232 для подключения к компьютеру через COM порт с адаптером ~ 220 В / = 9 В; 0,5 А для питания конвертера;

- CD диск с ПО для Win2000/XP и руководством по эксплуатации.

2.4 Возможные неисправности и способы их устранения

Перечень возможных неисправностей, которые могут быть устранены самостоятельно, приведен в таблице 6.

Таблица 6

| Симптом | Возможная причина | Рекомендация |
|---|---|---|
| Не горит индикатор РАБОТА в БИ любой из индикаторов в БФ | Нет напряжения питания | Проверить напряжение питания на клеммах БИ (БФ) |
| | Отключена индикация в БИ и в БФ | Переключателем ИНДИКАЦИЯ включить индикацию |
| Индикатор ТРЕВОГА в БФ не выключается через 30 с после подачи напряжения питания на БИ и БФ | Нет ориентации БИ на БФ | Провести юстировку |
| | Посторонние объекты на пути ИК лучей | Убрать мешающие предметы или изменить место установки БИ (БФ) |
| | Грязь на фильтрах | Очистить мягкой неворсистой тканью (без применения ацетон- и спиртосодержащих веществ!) |
| Индикатор ТРЕВОГА в БФ не включается при перекрытии ИК лучей непрозрачным предметом | Установленная чувствительность больше, чем время перекрытия ИК лучей | Перекрывайте ИК лучи более медленно |
| Ложные срабатывания | Плохое подсоединение шлейфа сигнализации в БФ | Проверить надежность соединений и целостность шлейфа |
| | Снижение напряжения питания в БИ (БФ) менее 18 В (особенно при включении подогрева) | Проверить напряжение питания непосредственно на клеммных колодках БИ (БФ) и выходную мощность источника питания |
| | Сильные механические колебания БИ (БФ) | Проверить прочность крепления БИ (БФ) |
| | Птицы или падающие листья перекрывают ИК лучи | Увеличить чувствительность в БФ |

3 Меры безопасности

3.1 Извещатель по способу защиты человека от поражения электрическим током соответствует классу 0 по ГОСТ 12.2.007.0-75.

3.2 При эксплуатации и испытаниях извещателя следует соблюдать правила по технике безопасности для установок до 1000 В и руководствоваться главами Э1-4 и Б3-7 «Правил технической эксплуатации электроустановок потребителей» и «Правил техники безопасности при эксплуатации электроустановок потребителей».

3.3 При монтаже извещателя следует руководствоваться документами: «Руководящий документ. Системы и комплексы охранной, пожарной и охранно-пожарной сигнализации. Правила производства и приемки работ» РД 78.145-93, «Руководящий документ. Инженерно-техническая укрепленность. Технические средства охраны. Требования и нормы проектирования по защите объектов от преступных посягательств» РД 78.36.003-2002, «Правила устройства электроустановок» (ПУЭ), «Правила эксплуатации электроустановок потребителей» (ПЭЭП), «Правила техники безопасности при эксплуатации электроустановок потребителей» (ПТБ),

4 Техническое обслуживание

4.1 К эксплуатации извещателя должны допускаться лица, изучившие настоящее руководство по эксплуатации и прошедшие соответствующий инструктаж.

4.2 Техническое обслуживание извещателя должно проводиться в соответствии с приказом МВД России № 890 от 11 ноября 2005 г. и приложением к нему «Инструкция по организации эксплуатации технических средств охраны на объектах, охраняемых вневедомственной охраной при органах внутренних дел Российской Федерации».

4.3 Обслуживание извещателей могут проводить электромонтеры охранно-пожарной сигнализации не ниже пятого разряда.

4.4 При проведении работ по регламенту № 1 необходимо проверить:

- а) отсутствие обрывов или повреждений изоляции кабелей;
- б) прочность крепления БИ, БФ;
- в) отсутствие пыли, грязи, влаги на БИ, БФ извещателя;
- г) отсутствие видимых механических повреждений на БИ, БФ.

Протереть мягкой, чистой, неворсистой, сухой тканью корпуса БИ и БФ.

ПРИМЕЧАНИЕ - запрещается использовать для протирки корпусов ацетоно- и спиртосодержащие жидкости!

4.5 При проведении работ по регламенту № 2 необходимо проверить:

- а) отсутствие обрывов и повреждений изоляции кабелей;
- б) прочность крепления БИ, БФ;
- в) отсутствие пыли, грязи, влаги на БИ, БФ извещателя;
- г) отсутствие видимых механических повреждений на БИ, БФ;
- д) отсутствие в зоне ИК лучей посторонних предметов.

4.6 После проведения регламента №1 или регламента №2 необходимо проверить работоспособность извещателя.

4.7 По истечении каждого года эксплуатации следует производить протирку и очистку мягкой, чистой, неворсистой, сухой тканью корпуса БИ и БФ.

5 Хранение

5.1 Хранение прибора в упаковке в складах изготовителя и потребителя должно соответствовать условиям хранения 1 по ГОСТ 15150.

5.2 В помещении для хранения не должно быть токопроводящей пыли, паров кислот и щелочей, а также газов, вызывающих коррозию и разрушающих изоляцию.

6 Транспортирование

6.1 Извещатель в упаковке предприятия-изготовителя должен транспортироваться любым видом транспорта в закрытых транспортных средствах (в железнодорожных вагонах, закрытых автомашинах, герметизированных отапливаемых отсеках самолетов, трюмах и т.д.) на любые расстояния.

6.2 Условия транспортирования должны соответствовать условиям хранения 5 по ГОСТ 15150.

6.3 Предельные значения механических воздействий при транспортной тряске - ускорение до 30 м/с² при частоте ударов от 10 до 120 в минуту.

7 Сведения об утилизации

7.1 Изделие не представляет опасности для жизни, здоровья людей и окружающей среды после окончания срока службы. Утилизация изделия производится без принятия специальных мер защиты окружающей среды.

7.2 Порядок утилизации изделия определяется Потребителем.

8 Гарантии изготовителя

8.1 Предприятие-изготовитель гарантирует соответствие извещателя требованиям технических условий ЯЛКГ.425151.005 ТУ при соблюдении условий транспортирования, хранения, монтажа и эксплуатации.

8.2 Гарантийный срок хранения извещателя - 63 месяца с даты выпуска извещателя.

Гарантийный срок эксплуатации - 60 месяцев со дня ввода извещателя в эксплуатацию, но не более гарантийного срока хранения.

8.3 Разборка блоков извещателя допускается только совместно с представителем предприятия-изготовителя.

8.4 В случае нарушения требований п.8.3, наличии механических повреждений БИ и/или БФ, воздействия на электронные блоки извещателя недопустимо высокого напряжения, утраты настоящего Руководства - действие гарантии предприятия - изготовителя прекращается.

8.5 Извещатели, у которых во время гарантийного срока будет выявлено несоответствие требованиям технических условий, безвозмездно ремонтируются или заменяются предприятием-изготовителем по адресу:

195197, г.Санкт-Петербург, Кондратьевский пр., д.46, ЗАО «СПЭК»

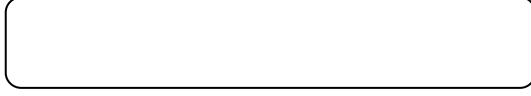
телефон/факс (812) 5403923

http:// www.spec.ru

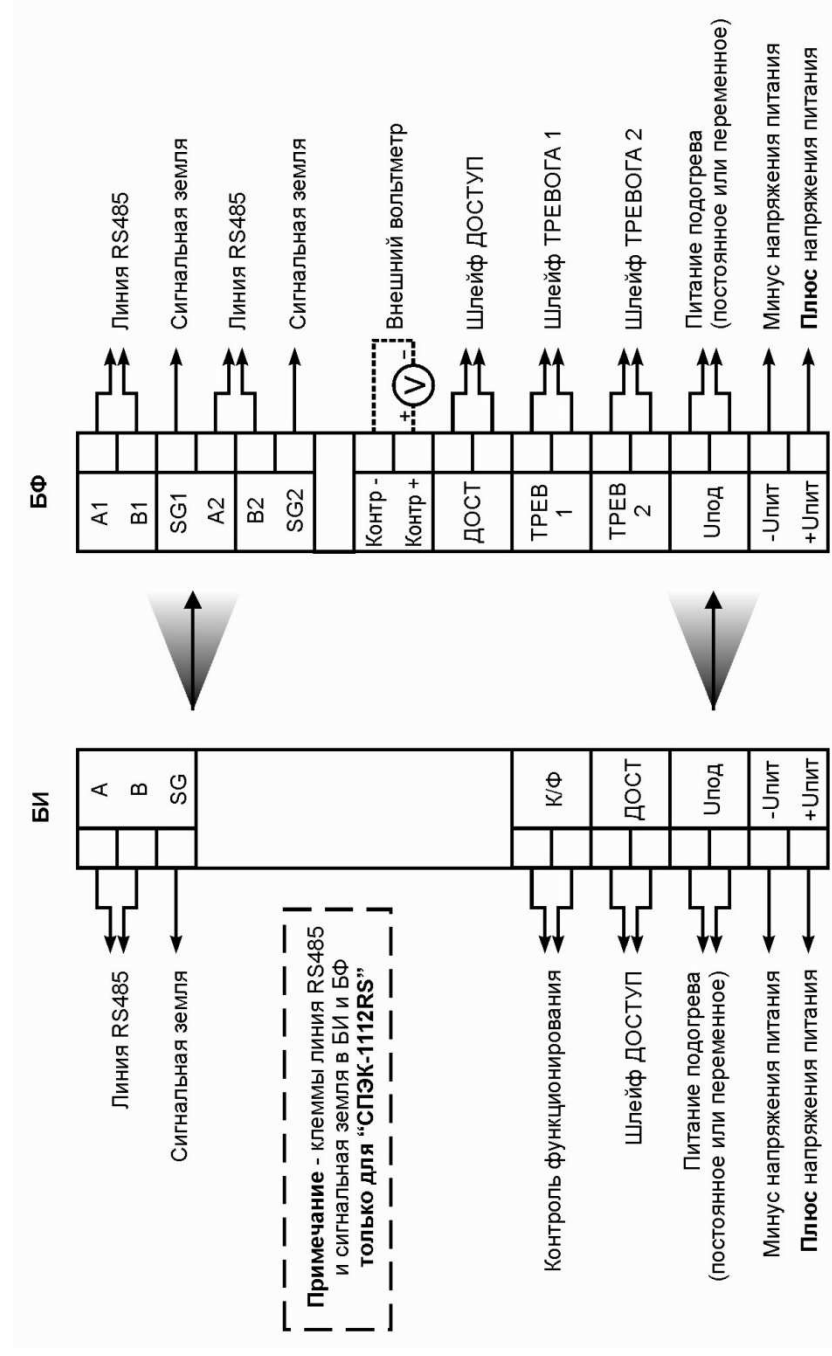
e-mail: spec@spec.ru

9 Сведения о сертификации

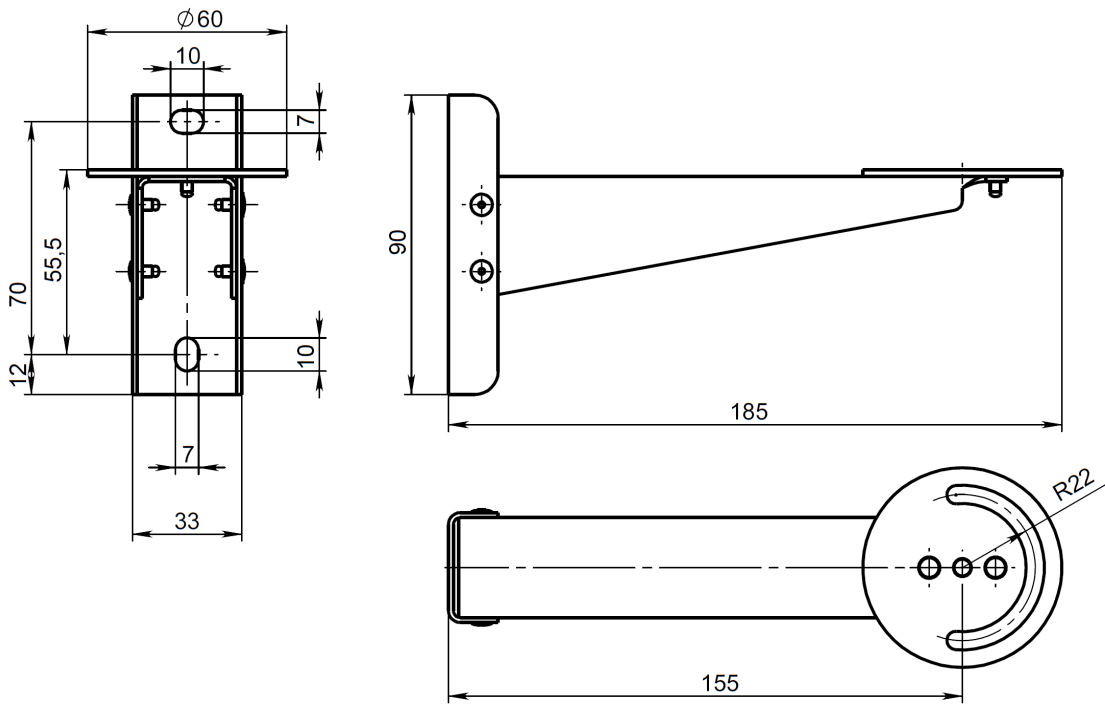
- 9.1 Интеллектуальный режим обработки сигнала защищен патентом РФ № 18783.
- 9.2 Алгоритм определения направления пересечения защищен патентом РФ № 22392.
- 9.3 Сертификат соответствия



Приложение А
Схема подключения извещателя

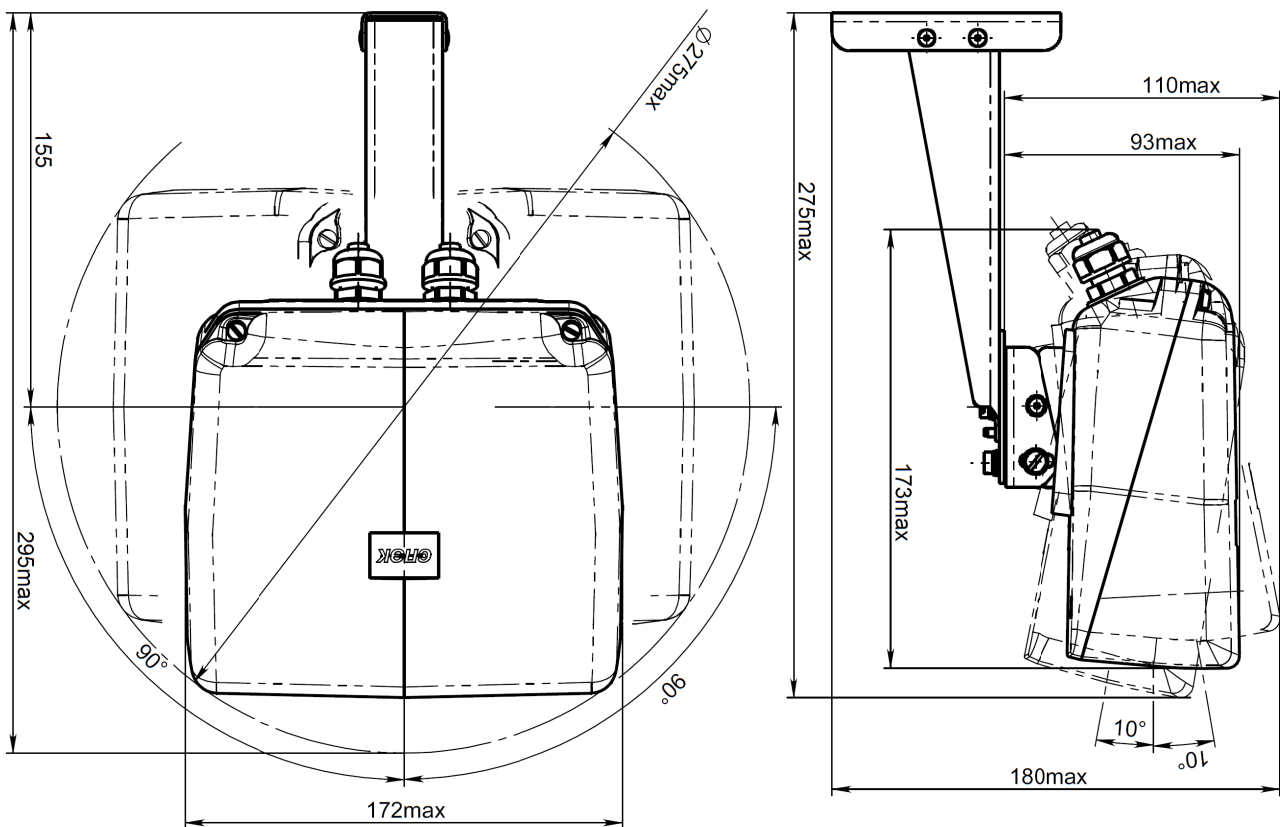


Приложение Б
Кронштейн настенный. Установочные размеры



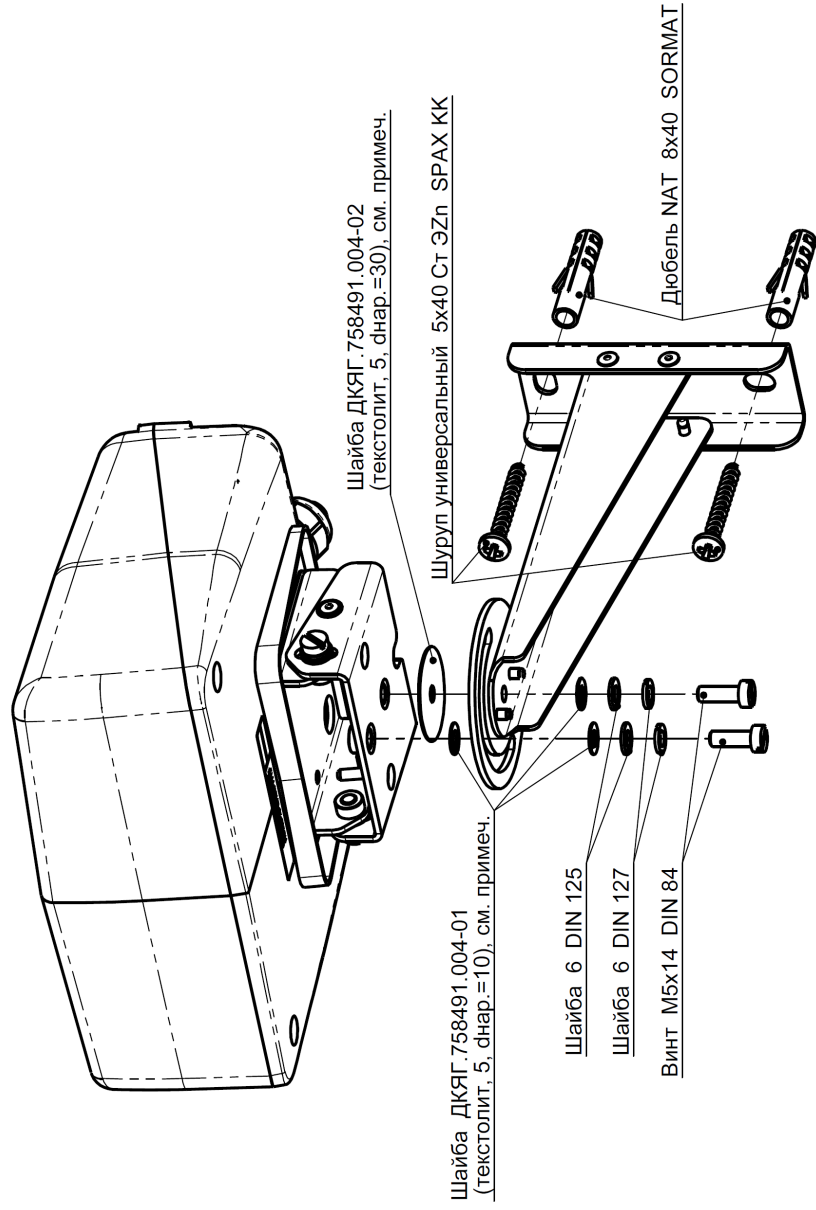
23

24



Приложение В
Габаритные размеры БИ (БФ)

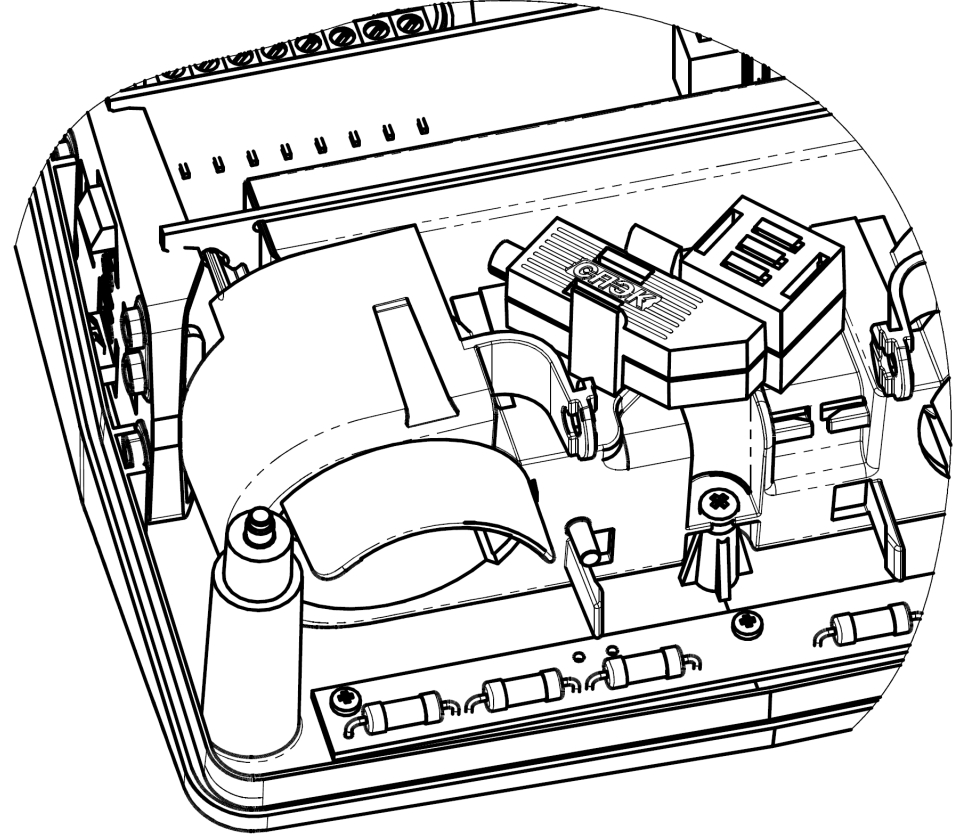
Приложение Г
Установка блока извещателя на кронштейн



Примечание: для обеспечения плавности регулировки по горизонтали рекомендуется применять смазку Литол 24 или аналогичную

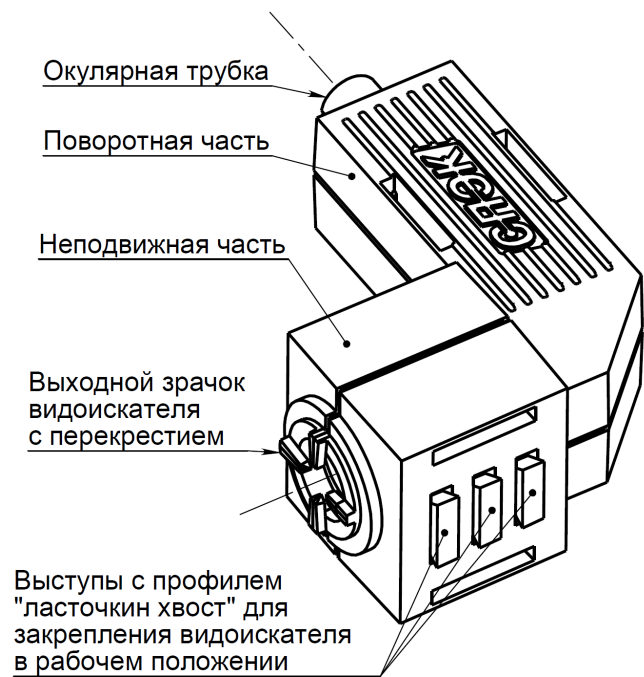
Приложение Д

Размещение видеоискателя в нерабочем положении.



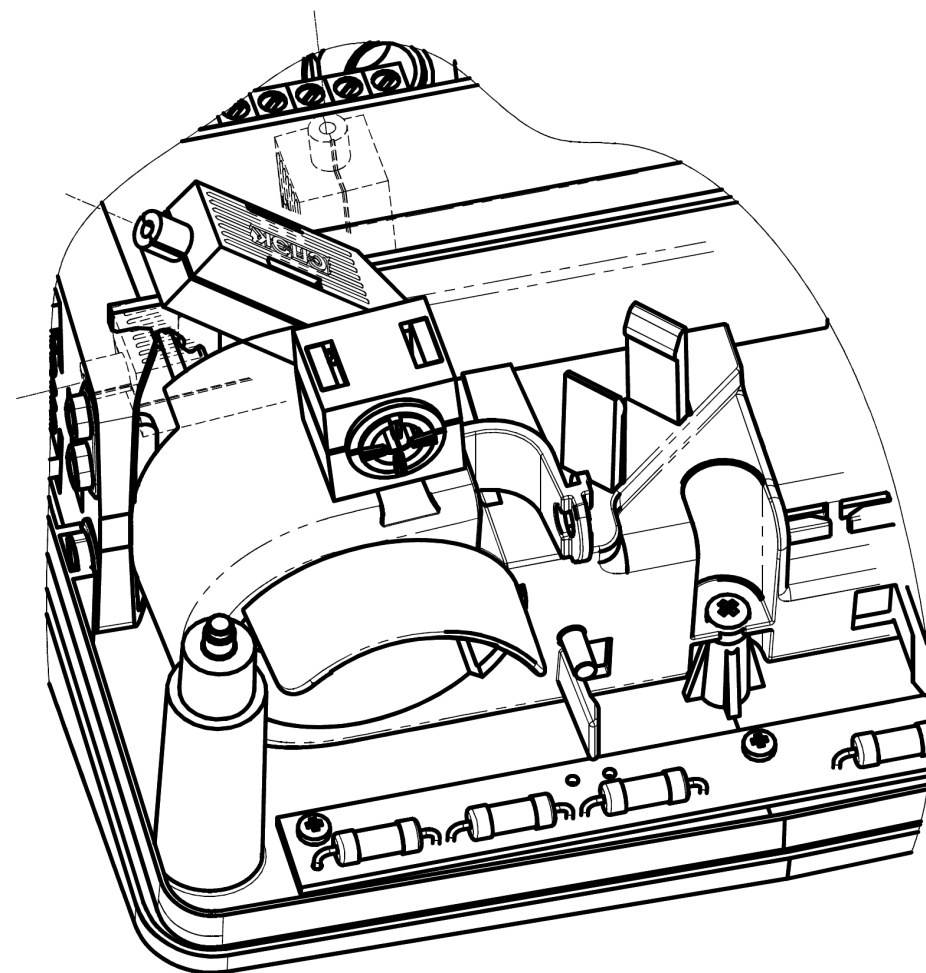
Приложение Е

Внешний вид видеоискателя



Приложение Ж

Установка видеоискателя в рабочее положение



10 Свидетельство о приемке

Извещатель охранной линейный оптико-электронный

ИО209-23 «СПЭК-1112»

ИО209-23 «СПЭК-1112RS»

ЯЛКГ.425151.005 ТУ

Блок излучателя (БИ)
ДКЯГ.468179.011

Блок фотоприемника (БФ)
ДКЯГ.468169.011

Изготовлен и принят в соответствии с обязательными требованиями государственных стандартов, действующей технической документацией и признан годным к эксплуатации.

Начальник ОТК

подпись

расшифровка подписи

Штамп ОТК

11 Свидетельство об упаковке

Извещатель охранной линейный оптико-электронный

ИО209-23 «СПЭК-1112»

ИО209-23 «СПЭК-1112RS»

ЯЛКГ.425151.005 ТУ

Блок излучателя (БИ)
ДКЯГ.468179.011

Блок фотоприемника (БФ)
ДКЯГ.468169.011

Упакован ЗАО «СПЭК» согласно требованиям, предусмотренным в действующей технической документации.

Представитель ОТК

подпись

расшифровка подписи

