

POWERPATH

ПРИБОР УПРАВЛЕНИЯ ОПОВЕЩАТЕЛЯМИ

PS-8E
(100263)
PS-6E
(100262)

Руководство по эксплуатации

273 Branchport Avenue, Long Branch, NJ 07740-6899 Ph: (800) 631-2148 Fax: (732) 222-8707
Web Site: www.cooperwheelock.com e-mail: info@cooperwheelock.com

РОССИЯ, 197022, Санкт-Петербург, Каменноостровский пр. 57-2Н, Тел: (812) 346-0790; Факс: (812) 346-0789 Web Site:
www.wheelock.ru. www.omegasound.ru. e-mail: omegasound@infopro.spb.su

Благодарим за выбор нашей продукции.

Используйте прибор строго в соответствии с данным руководством.

Просим сохранять данное руководство вместе с прибором

СОДЕРЖАНИЕ

1. ВВЕДЕНИЕ И ТЕХНИЧЕСКИЕ ХАРАКТЕРИСТИКИ	3
1.1 ВВЕДЕНИЕ.....	3
1.2. ТЕХНИЧЕСКИЕ ХАРАКТЕРИСТИКИ	4
2. УКАЗАНИЯ ПО МОНТАЖУ И НАЛАДКЕ:	5
2.1. РАСПАКОВЫВАНИЕ	5
2.2. МОНТАЖНЫЕ РАБОТЫ	5
2.3. ПОДКЛЮЧЕНИЕ ЭЛЕКТРОПРОВОДОВ	7
3. УСТАНОВКА DIP-ПЕРЕКЛЮЧАТЕЛЕЙ	10
4. ПОДКЛЮЧЕНИЕ ОСНОВНОГО И РЕЗЕРВНОГО ИСТОЧНИКОВ ПИТАНИЯ.....	13
4.1. СОДЕРЖАНИЕ И ТЕХНИЧЕСКОЕ ОБСЛУЖИВАНИЕ БАТАРЕЙ.....	14
5. СВЕТОДИОДНЫЕ ИНДИКАТОРЫ.....	14
6. УКАЗАНИЯ ПО ПОИСКУ И УСТРАНЕНИЮ НЕИСПРАВНОСТЕЙ	15
7. ПРИМЕРЫ ПОДКЛЮЧЕНИЯ.....	19
8. РАСЧЕТ ЕМКОСТИ РЕЗЕРВНОЙ АККУМУЛЯТОРНОЙ БАТАРЕИ.....	22
8.1. РАСЧЕТ ЕМКОСТИ БАТАРЕИ ДЛЯ ПРИБОРА PS-8E(6E).....	22
8.1.1. РАСЧЕТ ЕМКОСТИ БАТАРЕИ ДЛЯ ДЕЖУРНОГО РЕЖИМА.....	22
7.1.2. РАСЧЕТ ЕМКОСТИ БАТАРЕИ ДЛЯ РЕЖИМА ТРЕВОГИ	22
8.1.3. ОПРЕДЕЛЕНИЕ ЕМКОСТИ РЕЗЕРВНОЙ БАТАРЕИ	23
9. ГАРАНТИЙНЫЕ ОБЯЗАТЕЛЬСТВА	23

ПРИМЕЧАНИЕ: Все предупреждения и предостережения помечены символом предостережения напечатаны выделенным шрифтом.



Все предупреждения и



ВНИМАТЕЛЬНО ИЗУЧИТЕ ДАННОЕ РУКОВОДСТВО ПО ЭКСПЛУАТАЦИИ. НЕСОБЛЮЖДЕНИЕ ЛЮБЫХ ЕГО ТРЕБОВАНИЙ И УКАЗАНИЙ МОЖЕТ ПРИВЕСТИ К НЕПРАВИЛЬНОМУ ПРИМЕНЕНИЮ ИЗДЕЛИЯ ИЛИ К НЕПРАВИЛЬНОЙ РАБОТЕ ИЗДЕЛИЯ В УСЛОВИЯХ ЧРЕЗВЫЧАЙНОЙ СИТУАЦИИ, ЧТО, В СВОЮ ОЧЕРЕДЬ, МОЖЕТ ПРИВОДИТЬ ПРИЧИНЕНИЮ УЩЕРБА И УГРОЗЕ ЖИЗНИ И ЗДОРОВЬЮ ЛЕДЕЙ

1. ВВЕДЕНИЕ И ТЕХНИЧЕСКИЕ ХАРАКТЕРИСТИКИ

1.1 ВВЕДЕНИЕ

Прибор **PowerPath** предназначен для управления звуковыми, световыми и комбинированными пожарными оповещателями и выпускается в двух модификациях: PS-8E и PS-6E. Модификации отличаются друг от друга значениями выходного тока на линии оповещения и размером корпуса. Все остальные функции, индикаторы и характеристики у этих приборов идентичны.

Прибор **PS-8E** является удаленным контролируемым совмещенным с зарядным устройством источником питания с суммарной нагрузочной способностью 8А и постоянным стабилизированным выходным напряжением 24В. Прибор используется для управления сетью оповещателей и расширения производительности цепей оповещения в системах пожарной сигнализации. Прибор PS-8E может подключаться к любому из следующих выходов приемно-контрольного прибора, предназначенных для управления оповещением: выход постоянного напряжения 12В или 24В, выход с нормально-замкнутым сухим контактом. Важными особенностями прибора являются возможности по конфигурации выходов на линии оповещения (с поддержкой функций оповещения маломобильных групп) и дополнительное питание внешних системных устройств. Прибор обеспечивает подачу постоянного стабилизированного напряжения 24В и суммарную нагрузочную способность до 8А на линии оповещения: либо на четыре радиальных линии (Class B), либо на две кольцевые линии (Class A), либо на две радиальных (Class B) и одну кольцевую (Class A). В приборе также выполнен дополнительный выход для питания внешних устройств, который может быть сконфигурирован для работы в непрерывном (режим CP) или отключаемом режимах (режим MP). В непрерывном режиме (при отсутствии основного питания) выход обеспечивает ток до 0.24А в течение 24 часов или до 0.02А в течение 60 часов. В отключаемом режиме выход обеспечивает ток до 2.5А при условии отсутствия режима тревоги и наличии основного питания 220В 50Гц. Также, в приборе PS-8E имеется встроенная схема заряда резервной аккумуляторной батареи емкостью до 33Ач.

Прибор **PS-6E** является удаленным контролируемым совмещенным с зарядным устройством источником питания с суммарной нагрузочной способностью 6А и постоянным стабилизированным выходным напряжением 24В. Прибор используется для управления сетью оповещателей и расширения производительности цепей оповещения в системах пожарной сигнализации. Прибор PS-6E может подключаться к любому из следующих выходов приемно-контрольного прибора, предназначенных для управления оповещением: выход постоянного напряжения 12В или 24В, выход с нормально-замкнутым сухим контактом. Важными особенностями прибора являются возможности по конфигурации выходов на линии оповещения (с поддержкой функций оповещения маломобильных групп) и дополнительное питание внешних системных устройств. Прибор обеспечивает подачу постоянного стабилизированного напряжения 24В и суммарную нагрузочную способность до 6А на линии оповещения: либо на четыре радиальных линии (Class B), либо на две кольцевые линии (Class A), либо на две радиальных (Class B) и одну кольцевую (Class A). В приборе также выполнен дополнительный выход для питания внешних устройств, который может быть сконфигурирован для работы в непрерывном (режим CP) или отключаемом режимах (режим MP). В непрерывном режиме (при отсутствии основного питания) выход обеспечивает ток до 0.075А в течение 24 часов. В отключаемом режиме выход обеспечивает ток до 2.5А при условии отсутствия режима тревоги и наличии основного питания 220В 50Гц. Также, в приборе PS-6E имеется встроенная схема заряда резервной аккумуляторной батареи емкостью до 33Ач.

В каждом из приборов предусмотрены входы активации, предназначенные для подключения двух выходов постоянного напряжения (открытый коллектор) от пожарного приемно-контрольного прибора или двух сухих контактов. Эти входы могут быть сконфигурированы для контроля состояния и управления подачей питания в произвольную комбинацию до четырех выходов на линии оповещения.

Максимальный ток нагрузки в любой радиальной или кольцевой линии оповещения, который обеспечивается прибором, не должен превышать 3А. Любой из выходов может быть сконфигурирован так, чтобы в условиях тревоги на него подавалось либо постоянное напряжение, либо – напряжение специального вида для обеспечения звукового сигнала «Code-3 Temporal Horn» и питания вспыхивающих световых оповещателей (стробов). Общий ток нагрузки по всем выходам на линии оповещения в приборе PS-8E не должен превышать 8А, в приборе PS-6E – не должен превышать 6А.

В условиях отсутствия тревоги каждый из приборов обеспечивает автоматический и независимый контроль исправности электропроводки в каждой линии оповещения по всей ее длине. В случае нарушения целостности электропроводки в линии, на приемно-контрольный прибор передается извещение о неисправности через управляющий данной линией вход (IN1 или IN2). Дополнительно, в приборе выполнены выходные клеммы общей неисправности (используются для индикации неисправности в линиях оповещения) и входные клеммы общей неисправности (используются для активации любой внешней схемой).

Звуковые, световые и комбинированные пожарные оповещатели Cooper Wheelock с встроенной схемой синхронизации могут обслуживаться любым из приборов PS-8E или PS-6E. Поддерживается функция отключения звука у оповещателей, включенных в двухпроводную линию оповещения. Дополнительно, приборы **PowerPath** могут обеспечивать кодированное напряжение (*Temporal*) питания для оповещателей, которые способны работать с таким видом напряжения.

Примечание: Не используйте оповещатели не предназначенные для работы в линиях оповещения с контролем обратной полярностью.

1.2. ТЕХНИЧЕСКИЕ ХАРАКТЕРИСТИКИ

Сертификаты:

- ССПБ (Россия) на соответствие требованиям НПБ 77-98
- UL (США) на соответствие требованиям UL 864

Входы:

- вход для подключения основного источника питания – стандартной сети 220В 50Гц, максимальный потребляемый ток в режиме тревоги: 3,22 А (PS-8E), 2,42 А (PS-6E)
- вход для подключения резервного источника питания – необслуживаемой герметизированной свинцово-кислотной аккумуляторной батареи 24В емкостью до 33Ач
- два (2) входа активации постоянным напряжением 12В или 24В (допустимый диапазон напряжения 8-33В, потребляемый ток 5мА), допускается подключение двух кольцевых (Class A) или двух радиальных (Class B) цепей активации
- два (2) входа активации сухими контактами
- встроенная схема для заряда резервной аккумуляторной батареи

Выходы:

- выходы напряжением 24В с автоматической защитой от перегрузки. Поддерживается до 50 оповещателей с максимальным импедансом линии 1,46 Ом.
- Максимальный суммарный ток на выходах в режиме тревоги 8А для прибора PS-8E (6А в режиме тревоги для прибора PS-6E)
- поддерживает до четырех (4) выходов на радиальные линии оповещения (Class B), максимальный ток на каждый выход – до 3А
- поддерживает до двух (2) выходов на кольцевые линии оповещения (Class A), максимальный ток на каждый кольцевой шлейф – до 3А
- поддерживает до одного (1) выхода на кольцевую линию оповещения (Class A) и до двух (2) выходов на радиальные линии оповещения (Class B), максимальный ток на каждую линию – до 3А
- генерирование постоянного выходного напряжения или напряжение специального вида Temporal (Code 3)
- встроенный режим синхронизации Coorer Wheelock, который может быть назначен для любого из выходов на линии оповещения или для всех этих выходов
- входы и выходы могут быть синхронизированы от внешнего источника (в режиме «IN FOLLOWER»)
- возможность отключения звукового сигнала оповещения
- постоянное стабилизированное выходное напряжение
- PS-8E – может обеспечивать (при отсутствии основного питания) на дополнительном выходе «AUX» (режим CP) 24В/0,02А, для питания внешних системных устройств, в течение 60 часов. Выход с автоматической защитой и возможностью перезапуска (сброса)
- PS-8E – может обеспечивать (при отсутствии основного питания) на дополнительном выходе «AUX» (режим CP) 24В/0,24А, для питания внешних системных устройств, в течение 24 часов. Выход с автоматической защитой и возможностью перезапуска (сброса)
- PS-6E – может обеспечивать (при отсутствии основного питания) на дополнительном выходе «AUX» (режим CP) 24В/0,075А, для питания внешних системных устройств, в течение 24 часов. Выход с автоматической защитой и возможностью перезапуска (сброса)
- В режиме MP выход «AUX» обеспечивает 24В/2,5А. Выход «AUX» отключается в случае тревоги или при пропадании основного питания 220В 50Гц
- несколько приборов PowerPath могут быть синхронизированы через шину SBUS

Контроль:

- совместимость с пожарными приемно-контрольными приборами, формирующими сигналы управления напряжением 12В или 24В и контролирующими пусковые линии напряжением обратной полярности
- электропроводка в линии оповещения контролируется по всей ее длине, извещение о неисправности передается на управляющий вход IN1 или IN2
- оконечные резисторы 10кОм 1Вт для контроля всех выходов на линии оповещения
- вход и выход общей неисправности
- автоматический переход на питание от резервной батареи при пропадании основного питания 220В 50Гц
- автоматическая защита выходов от коротких замыканий с автоматическим сбросом в исходное состояние
- светодиодные индикаторы состояния входов и выходов
- контроль сбоя основного питания (выходной перекидной контакт, 1А, =24В)
- контроль низкого напряжения резервной аккумуляторной батареи
- контроль токов утечки на землю.

Условия эксплуатации:

Прибор предназначен для эксплуатации внутри сухих отапливаемых помещений.

Параметр	Характеристики
Рабочая температура окружающего воздуха	от 0 до плюс 49°C
Допустимая температура окружающего воздуха при хранении	от минус 20 до плюс 70°C
Относительная влажность, без образования конденсата	85 ± 5% при 30 ± 2°C

Корпуса приборов

На Рис.1 показано расположение электронных печатных плат и вводных отверстий в корпусе прибора PS-8E.

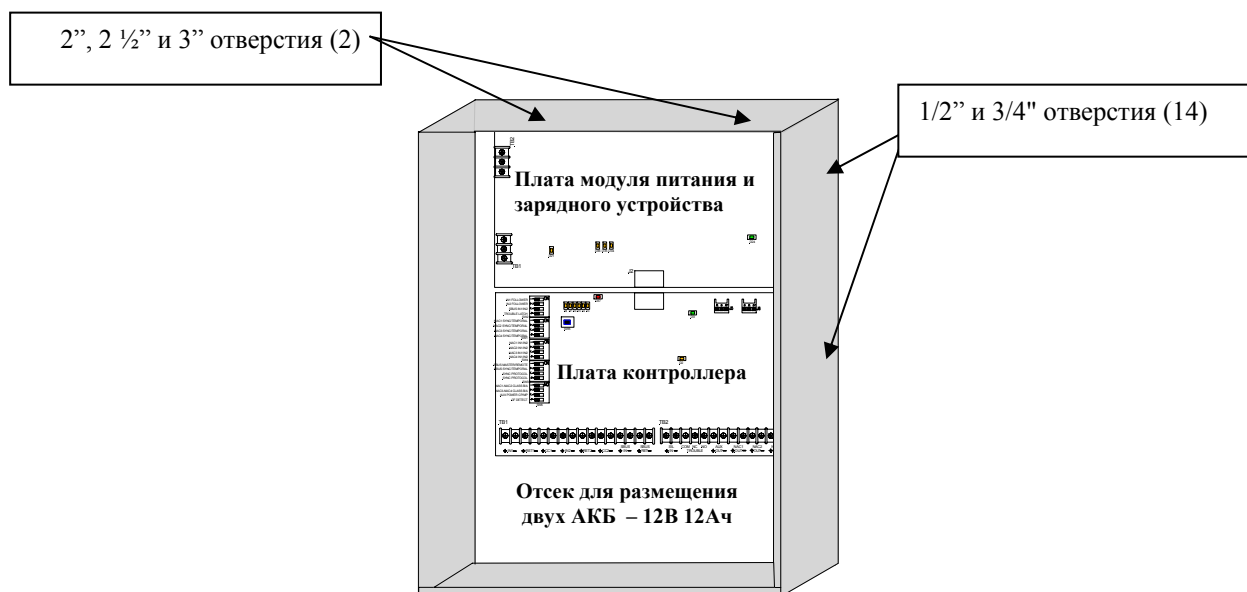


Рис. 1: Общий вид корпуса прибора PS-8E (без передней двери)

На Рис.2 показано расположение электронных печатных плат и вводных отверстий в корпусе прибора PS-6E.

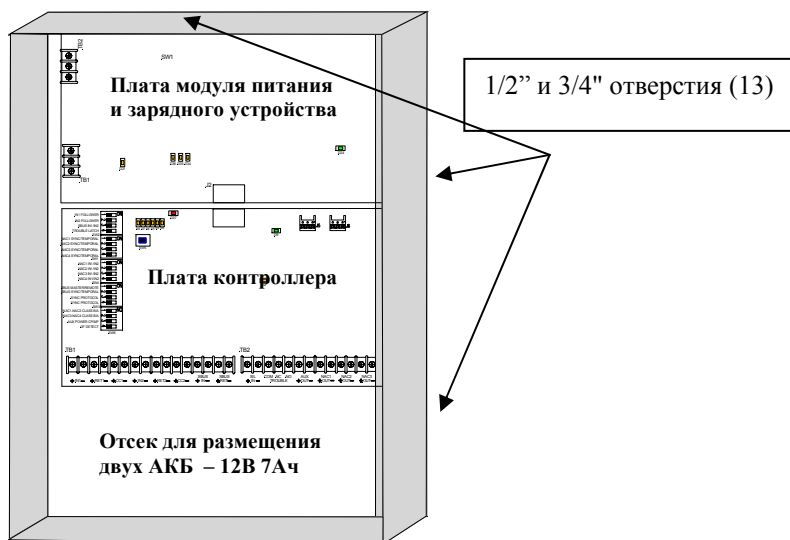


Рис. 2: Общий вид корпуса прибора PS-6E (без передней двери)

2. УКАЗАНИЯ ПО МОНТАЖУ И НАЛАДКЕ:

ПРИМЕЧАНИЕ: Прибор PowerPath должен устанавливаться в строгом соответствии с требованиями действующих нормативных документов.

2.1. РАСПАКОВЫВАНИЕ

Каждый прибор проходит строгий выходной контроль на заводе-изготовителе. При получении прибора, потребитель должен осмотреть упаковочную тару и само изделие, чтобы удостовериться в отсутствии признаков, указывающих на неправильную транспортировку. Если обнаружены механические повреждения, следует немедленно составить письменную претензию компании-перевозчику.

Извлеките прибор из транспортной упаковки и проверьте наличие ключей дверного замка, самого дверного замка и соединительных проводов для резервной аккумуляторной батареи. Убедитесь в том, что внутри находятся электронные печатные платы.

2.2. МОНТАЖНЫЕ РАБОТЫ



С ЦЕЛЬЮ УМЕНЬШЕНИЯ ВЕРОЯТНОСТИ ВОЗНИКНОВЕНИЯ ПОЖАРА ИЛИ ПОРАЖЕНИЯ ЭЛЕКТРИЧЕСКИМ ТОКОМ, НЕ ПОДВЕРГАЙТЕ ПРИБОР ВОЗДЕЙСТВИЮ ДОЖДЯ ИЛИ СЫРОСТИ



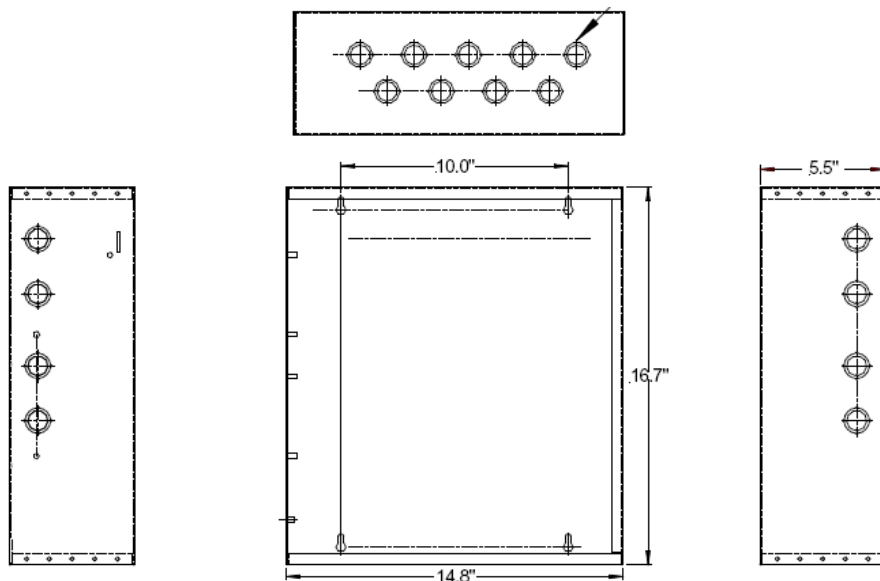
Данное изделие не предназначено для размещения в зонах с взрывоопасной атмосферой, также как и в химически агрессивных атмосферах или в атмосферах с наличием механически агрессивных компонентов

- A. Установите прибор в требуемом месте на стене или другой вертикальной конструкции, используя монтажные отверстия (см. Рис. 3 для PS-8E или Рис. 4 для PS-6E).
- B. Убедитесь в том, что параметры помещения, в котором установлен прибор, соответствуют требованиям, указанным в п.1.2

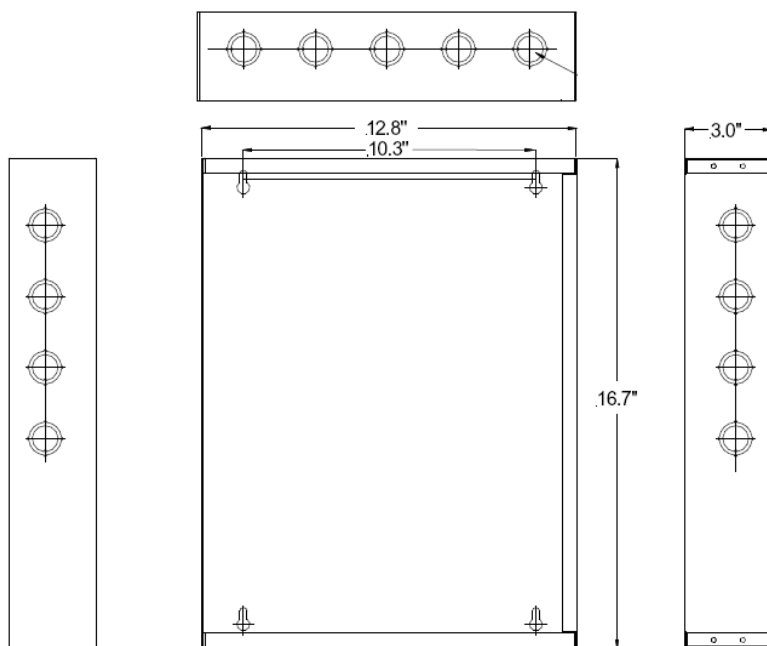
ПРИМЕЧАНИЕ: Если прибор устанавливается на оштукатуренных внутренних стенах, используйте соответствующие шурупы и дюбели (анкеры). Если прибор устанавливается на бетонных стенах, и, особенно, если предполагается наличие сырости, сначала закрепите на стене кусок фанеры толщиной 18-21мм и уже к этой фанере крепите сам прибор.

- C. Удалите заглушки из требуемых вводных отверстий и установите в корпус прибора кабелепровод и фитинги.

ПРИМЕЧАНИЕ: Все размеры указаны в дюймах (1 дюйм = 25.4мм)



**Рис. 3: Общий вид корпуса прибора PS-8E
габаритные размеры (В x Ш x Г) – 432x381x140мм**



**Рис. 4: Общий вид корпуса прибора PS-6E
габаритные размеры (В x Ш x Г) – 432x331x89мм**

2.3. ПОДКЛЮЧЕНИЕ ЭЛЕКТРОПРОВОДОК

Ознакомьтесь с разделом 7 для того, чтобы выбрать правильную монтажную схему для использования прибора **PowerPath**.

Установите переключатели и подключите внешние электропроводки к прибору. Расположение разъемов на плате модуля питания/зарядного устройства показано на Рис.5 и Рис.6. Расположение разъемов на плате печатной плате контроллера показано на Рис.7.

ПРИМЕЧАНИЕ: Максимальный ток выхода на радиальную (Class B) или на кольцевую (Class A) линию оповещения составляет 3А. Остающийся резерв по токовой способности источника питания прибора делится между другими выходами на линии оповещения.

НЕ ПОДКЛЮЧАЙТЕ К ПРИБОРУ ЭЛЕКТРОПРОВОДКУ СЕТИ ОСНОВНОГО ПИТАНИЯ 220В 50Гц ИЛИ РЕЗЕРВНУЮ АККУМУЛЯТОРНУЮ БАТАРЕЮ ДО ТЕХ ПОР, ПОКА НЕ БУДУТ ВЫПОЛНЕНЫ ВСЕ ДРУГИЕ ПОДКЛЮЧЕНИЯ, И ВСЕ ПЕРЕКЛЮЧАТЕЛИ НЕ БУДУТ УСТАНОВЛЕНЫ В ТРЕБУЕМЫЕ ПОЛОЖЕНИЯ.

СЛЕДУЕТ РАЗДЕЛЯТЬ ПРОКЛАДКУ ЦЕПЕЙ С ОГРАНИЧЕНИЕМ МОЩНОСТИ ОТ ЦЕПЕЙ БЕЗ ОГРАНИЧЕНИЯ МОЩНОСТИ. МИНИМАЛЬНОЕ РАССТОЯНИЕ МЕЖДУ ЭЛЕКТРОПРОВОДКАМИ ЭТИХ ЦЕПЕЙ ДОЛЖНО БЫТЬ НЕ МЕНЕЕ 7 ММ. РАССТОЯНИЕ ОТ ЭЛЕКТРОПРОВОДКИ ЦЕПЕЙ БЕЗ ОГРАНИЧЕНИЯ МОЩНОСТИ ДО КАЖДОЙ ИЗ ПЕЧАТНЫХ ПЛАТ ПРИБОРА ДОЛЖНО БЫТЬ НЕ МЕНЕЕ 7 ММ.

Печатная плата модуля питания/зарядного устройства

ПРИМЕЧАНИЕ: В качестве резервного источника питания должны применяться герметизированные необслуживаемые свинцово-кислотные аккумуляторы.

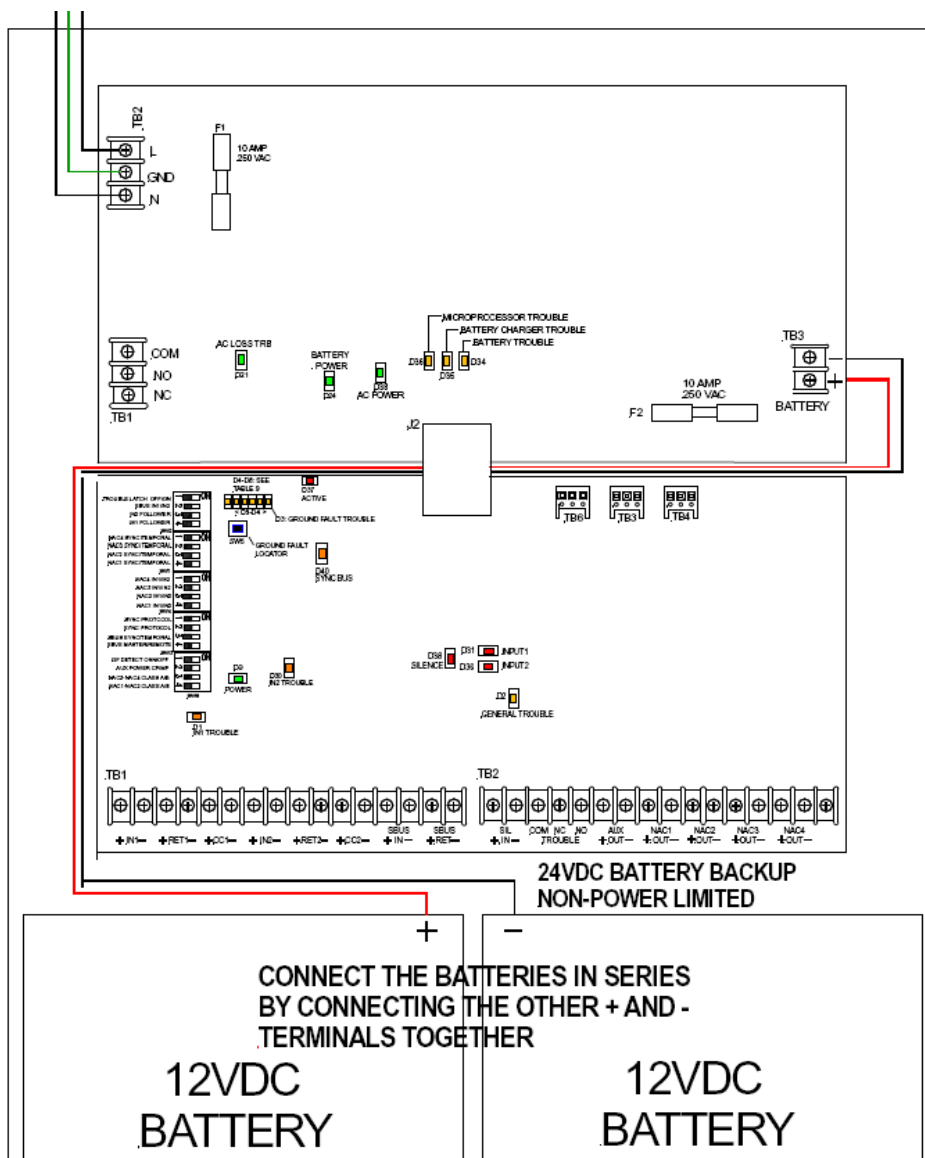


Рис.5: Размещение электропроводок основного и резервного питания

- A. Подключите к разъему TB3 соединительные провода для резервной батареи и проложите в нижний отсек их внутри корпуса прибора, выдерживая расстояние 7мм от них до до цепей с ограничением мощности.
- B. Подключите, если требуется, электропроводку к выходам реле неисправности основного питания (AC LOSS).

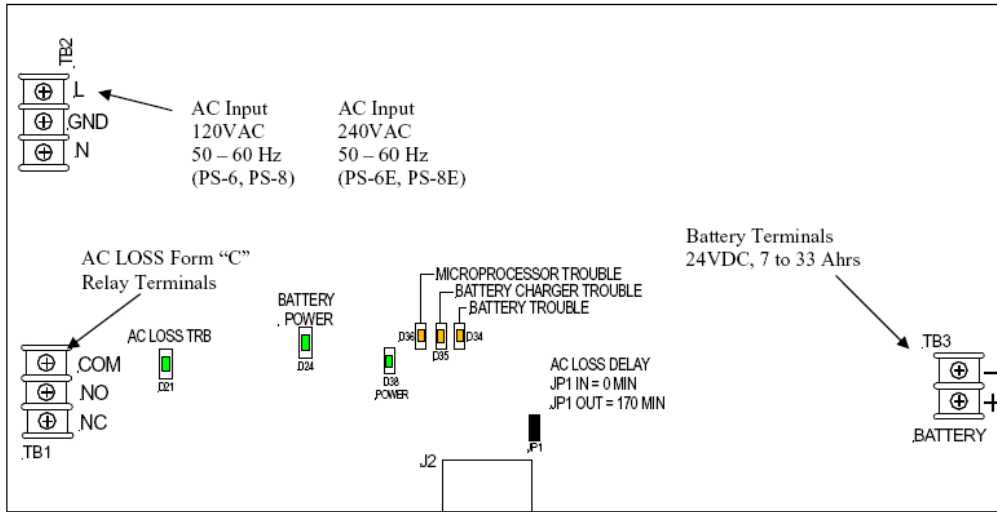


Рис. 6: Печатная плата модуля питания/зарядного устройства

Таблица 1: Назначение разъемов печатной платы модуля питания/зарядного устройства		
Обозначение (Рис. 6)	Идентифицирующая надпись	Функция/Описание
TB1-1,2,3	AC Trouble	Перекидной контакт, коммутирующая способность =24В 1А. используется для передачи извещения о неисправности основного источника питания на внешние устройства мониторинга и диагностики.
TB2-1,2,3	AC Input	Разъем для подключения основного питания от стандартной сети 220В 50Гц. Цепь без ограничения мощности. L – фаза, N – нейтраль, GND – земля.
TB3-1,2	Battery	Разъем для подключения резервной аккумуляторной батареи 24В емкостью до 33Ач. Цепь без ограничения мощности. PS-8E – внутри корпуса прибора могут быть установлены два аккумулятора емкостью до 12В 12Ач. Батареи большей емкости требуется устанавливать в дополнительном внешнем корпусе. PS-6E – внутри корпуса прибора могут быть установлены два аккумулятора 12В емкостью до 7Ач. Батареи большей емкости требуется устанавливать в дополнительном внешнем корпусе.
JP1	JP1	Установка времени задержки сообщения об отсутствии основного электропитания. Перемычка установлена – задержка 0 мин. Перемычка снята – задержка 170 мин.

Печатная плата контроллера
Control PC Board

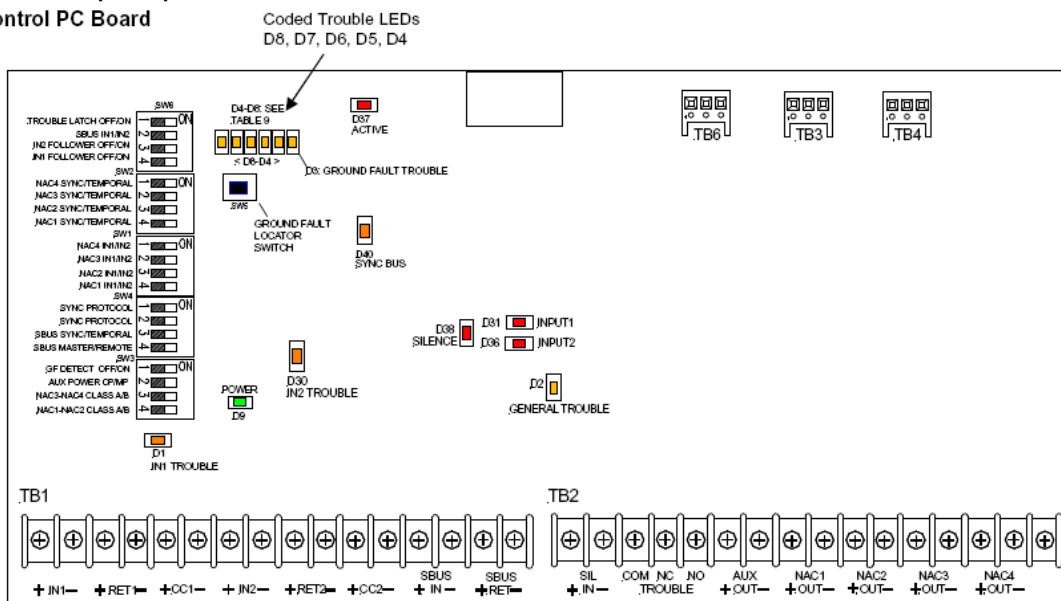


Рис.7: Общий вид печатной платы контроллера

На Рис.7 показано расположение клеммных разъемов, перечисленных в Таблице 2.

<i>Таблица 2: Назначение разъемов печатной платы контроллера</i>		
Обозначение разъема (Рис. 6)	Идентифицирующая надпись	Функция/Описание
ТВ1-1, 2	+ IN1 -	К этому входу подключается внешний источник управляющего сигнала (например, выход 12В или 24В пожарного приемно-контрольного прибора). ППКП должен быть способен обеспечивать ток 5мА при напряжении 8-33В. Во время режима тревоги активация этого входа приводит к подаче напряжения питания на подчиненные ему выходы на линии оповещения (назначение выходов, подчиненных данному входу, производится установкой DIP-переключателей). Во время дежурного режима нарушение целостности электропроводки в подчиненных линиях оповещения приводит к тому, что вход переходит в состояние «обрыв», формируя, тем самым, сигнал извещения о неисправности для ППКП. Режим тревоги всегда имеет более высокий приоритет над режимом неисправности, активация режима тревоги всегда приводит к подаче напряжения питания на подчиненные выходы.
ТВ1-3, 4,	+ RET1 -	К этому выходу должен подключаться оконечный резистор, необходимый для контроля со стороны ППКП линии управления, подключаемой к входу IN1 (разъем ТВ1-1,2). Этот выход также можно использовать для продолжения линии управления к другим приборам PowerPath или оповещателям, в этом случае оконечный резистор устанавливается в последнем устройстве, подключенном к этой линии.
ТВ1-5, 6	+ CC1 -	Вход для подключения внешнего сухого контакта. В дежурном режиме контакт находится в замкнутом состоянии, размыкание контакта приводит к подаче напряжения питания на линии оповещения, назначенные для входа IN1. ПРИМЕЧАНИЕ: На вход CC1 не должно подаваться какое-либо напряжение со стороны ППКП; если вход CC1 не используется, его контакты должны быть замкнуты накоротко проволочной перемычкой.
ТВ1-7, 8	+ IN2 -	Вход аналогичный по своим функциям входу IN1.
ТВ1-9, 10	+ RET2 -	Выход аналогичный по своим функциям выходу RET1, действует для входа IN2.
ТВ1-11, 12	+ CC2 -	Вход аналогичный по своим функциям входу DRY1. Действует для входа IN2. ПРИМЕЧАНИЕ: На вход DRY2 не должно подаваться какое-либо напряжение со стороны ППКП; если вход DRY2 не используется, его контакты должны быть замкнуты накоротко проволочной перемычкой.
ТВ1-13, 14	SBUS + IN -	Вход для подключения шины синхронизации от предыдущего прибора PS-8E или PS-6E, позволяет синхронизировать работу нескольких приборов. Прибор может работать либо в режиме ведущего (Master), либо в режиме удаленного (Remote) устройства, для установки режима работы используется переключатель SW3.4.
ТВ1-15, 16	SBUS + RET -	Выход для продолжения шины синхронизации: выход прибора PS-8E или PS-6E, работающего в режиме ведущего (Master) подключается к входам SBUS IN дополнительных приборов PS-8E (PS-6E). На последнем приборе должен быть всегда установлен оконечный резистор 10кОм. Для установки режима работы прибора используется переключатель SW4.4. До 40 дополнительных приборов PS-8E (PS-6E) могут быть подключены к PS-8E и 12 штук к PS-6E.
ТВ2-1,2	SIL + IN -	Вход для блокирования звукового сигнала оповещения: на ведущий (Master) прибор PS-8E или PS-6E подается напряжение от ППКП. Сигнал блокирования далее транслируется на все установленные в системе приборы PS-8E и PS-6E. Цепь с ограничением мощности.
ТВ2-3,4,5	“NO” “C” “NC” TROUBLE	Выход с перекидным сухим контактом, коммутирующая способность =28В 1А. Контакт изменяет свое состояние, если прибор обнаружил какую-либо неисправность. Обычно этот выход используется для подключения внешних сигнализирующих устройств или диагностирующих приборов.
ТВ2-6, 7	+ AUX OUT -	Этот выход способен работать в двух различных режимах: CP или MP. В режиме CP обеспечивается бесперебойное питание дополнительного внешнего оборудования. При отсутствии основного электропитания - до 60 часов (только для PS-8E) при потребляемом токе не более 0.02 А или до 24 часов при потребляемом токе до 0.24А (для PS-8E)/ 0.075А (для PS-6E). В режиме MP обеспечивается питание внешнего оборудования током до 2.5А в то время, пока прибор не находится в режиме тревоги. В режиме MP выход AUX OUT будет отключен, если прибор перейдет в режим оповещения (режим тревоги) или к нему перестанет поступать электропитание от сети ~220В 50Гц. На выходе AUX OUT обеспечивается автоматическая защита от короткого замыкания и недопустимо большого тока нагрузки с функцией автоматического восстановления.
ТВ2-8, 9 ТВ2-10, 11 ТВ2-12, 13 ТВ2-14, 15	+OUT1- +OUT2- +OUT3- +OUT4-	К этим выходам NAC1-NAC4 подключаются линии питания (шлейфы) звуковых и световых оповещателей. Каждый выход способен поддерживать в радиальной (Class B) или кольцевой (Class A) линии нагрузку с потреблением тока до 3А. Каждый из выходов может быть сконфигурирован для работы в одном из четырех режимов: нормальный (Normal),

		кодированный (Temprogal), сквозной синхронизации (IN>OUT SYNC) или синхронизации по протоколу (COOPER NOTIFICATION SYNC). Выходы могут быть сконфигурированы следующим образом: четыре радиальных линии, две кольцевых линии или две радиальных и одна кольцевая линии. Какой из входов (IN1 или IN2) будет управлять выходом, определяется положением DIP-переключателей для каждого из выходов. На каждом из выходов NAC1 – NAC4 обеспечивается индивидуальная автоматическая защита от короткого замыкания и недопустимо большого тока нагрузки с функцией автоматического восстановления.
ТВ2-16		Не используется

ПРИМЕЧАНИЕ: Максимальное количество подключенных оповещателей зависит от сечения проводников в линии и общего тока, потребляемого всеми оповещателями, подключенными к этой линии.

- C. Подключите звуковые и/или световые оповещатели к требуемым выходам NAC1-NAC4 (см. разд. 6).
- В приборах PS-8E и PS-6E установлены винтовые разъемы, к каждому из которых допускается подключать до двух проводников сечением от 0.75 до 2.5 кв.мм. Снимите примерно 9мм изоляции и подключите проводник к винтовому разъему.
 - Разделите между собой все входящие и исходящие электропроводки, исправность которых контролируется. Указанная на схемах полярность напряжения показана для режима тревоги, когда оповещатели включены. В дежурном режиме прибор PS-8E (PS-6E) подает в контролируемые линии напряжение обратной полярности.
 - Общий ток нагрузки на всех выходах NAC1-NAC4 прибора PS-8E не должен превышать 8А. Общий ток нагрузки на всех выходах NAC1-NAC4 прибора PS-6E не должен превышать 6А.
 - Общий ток нагрузки в отдельной радиальной линии (Class B) не должен превышать 3А.
 - Общий ток нагрузки в отдельной кольцевой линии (Class A) не должен превышать 3А.
- D. Установите резисторы 10кОм на каждом из неиспользуемых выходов NAC1-NAC4, а также параллельно входу последнего оповещателя в каждой из подключенных линий оповещения.
- E. Линию от ППКП, по которой передается сигнал на запуск оповещения, подключите к требуемому входу (выходам) IN1 и IN2. Подключите оконечный резистор к выходу RET1 и RET2. Тип и номинал оконечного резистора зависит от ППКП.
- F. В случае необходимости, линию, по которой будет передаваться сигнал на блокирование звукового сигнала оповещения, подключите к входу SIL.
- G. Если в системе оповещения используются дополнительные приборы PS-8E или PS-6E, подключите выход SYNC BUS RET к входам этих дополнительных приборов.
- H. Подключите, при необходимости, дополнительное внешнее оборудование к выходу AUX
- В случае, если выход AUX PS-8E работает в режиме CP (Constant Power) и требуется обеспечить его бесперебойную работу в течение 60 часов, тогда общая токовая нагрузка на него не должна превышать 0.02 А (если установлены стандартные АКБ емкостью 12Ач).
 - В случае, если выход AUX PS-8E работает в режиме CP (Constant Power) и требуется обеспечить его бесперебойную работу в течение 24 часов, тогда общая токовая нагрузка на него не должна превышать 0.24 А (если установлены стандартные АКБ емкостью 12Ач).
 - В случае, если выход AUX PS-6E работает в режиме CP (Constant Power) и требуется обеспечить его бесперебойную работу в течение 24 часов, тогда общая токовая нагрузка на него не должна превышать 0.075 А (если установлены стандартные АКБ емкостью 7Ач).
 - В случае, если выход AUX работает в режиме MP (Managed Power), тогда общая токовая нагрузка на него не должна превышать 2.5 А.
- I. Выполните требуемые подключения к выходным контактам реле общей неисправности COMMON TROUBLE OUTPUT.

3. УСТАНОВКА DIP-ПЕРЕКЛЮЧАТЕЛЕЙ

3.1. ПЕРЕКЛЮЧАТЕЛИ НА ПЕЧАТНОЙ ПЛАТЕ КОНТРОЛЛЕРА

Внешний вид групповых DIP-переключателей, расположенных на печатной плате контроллера, и их установки показаны на Рис.8.

1. Установите переключателем (переключателями) SW1 управляющий вход (IN1 или IN2) для каждого из выходов «NAC OUT» на линии оповещения.

2. Расположение переключателей на печатной плате контроллера показано на Рис. 7. Вид переключателей показан на рис. 8. Описание каждого переключателя приведено в Таблице 3.

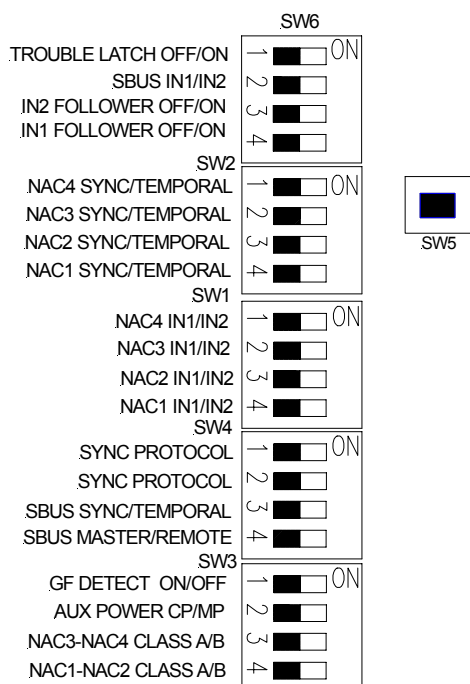


Рис. 8: Переключатели на печатной плате контроллера

Таблица 3: Установки переключателей на печатной плате контроллера					
DIP-переключатель	Обозначение на печатной плате	Результат, если переключатель выключен (в положении "OFF" или "0")	Результат, если переключатель включен (в положении "ON" или "1")	Используется на ведущем приборе (Master)	Используется на удаленном приборе (Remote)
SW6					
SW6.1	TROUBLE LATCH OFF/ON	Прибор выходит из режима неисправности автоматически после устранения причин, вызвавших эту неисправность	Индикаторы неисправности будут оставаться во включенном состоянии до тех пор, пока переключатель SW6.1 не будет установлен в положение OFF или пока от прибора не будут отключены все источники питания	+	+
SW6.2	SBUS IN1/IN2	Если в линии SYNC BUS обнаружена неисправность, тогда прерывается связь между входом IN1 и выходом RET1	Если в линии SYNC BUS обнаружена неисправность, тогда прерывается связь между входом IN2 и выходом RET2	+	-
SW6.3	IN2 FOLLOWER OFF/ON	При активации входа IN2 или CC2, на выходы «NAC» или выход «SBUS», управляемые от этих входов, будет подаваться напряжение с синхронизацией в соответствии с установками DIP-переключателя SW2 для этих выходов. ПРИМЕЧАНИЕ: Такая установка переключателя SW6.3 используется ТОЛЬКО на приборе, который работает в режиме ведущего синхронизации по шине (SBUS MASTER)	1. При активации входа IN2 или CC2, на выходы «NAC» или выход «SBUS», управляемые от этих входов, будет подаваться постоянное стабилизированное напряжение, не зависимо от установок DIP-переключателя SW2 для этих выходов. 2. Если входы IN2 и CC2 не активированы, тогда на выходы подается напряжение обратной полярности для контроля исправности электропроводок в линиях.	+	+
SW6.4	IN1 FOLLOWER OFF/ON	При активации входа IN1 или CC1, на выходы «NAC» или выход «SBUS», управляемые от этих входов, будет подаваться напряжение с	1. При активации входа IN2 или CC2, на выходы «NAC» или выход «SBUS», управляемые от этих входов, будет подаваться	+	+

		синхронизацией в соответствии с установками DIP-переключателя SW2 для этих выходов. ПРИМЕЧАНИЕ: Такая установка переключателя SW6.3 используется ТОЛЬКО на приборе, который работает в режиме ведущего синхронизации по шине (SBUS MASTER)	постоянное стабилизированное напряжение, не зависимо от установок DIP-переключателя SW2 для этих выходов. 2. Если входы IN2 и CC2 не активированы, тогда на выходы подается напряжение обратной полярности для контроля исправности электропроводок в линиях.		
SW2 Выбор сигналов синхронизации					
SW2.1	NAC4 SYNC/TEMPORAL	На выход NAC4 подается напряжение с импульсами синхронизации Cooper Wheelock.	На выход NAC4 подается импульсное напряжение вида CODE3	+	+
SW2.2	NAC3 SYNC/TEMPORAL	На выход NAC3 подается напряжение с импульсами синхронизации Cooper Wheelock.	На выход NAC3 подается импульсное напряжение вида CODE3	+	+
SW2.3	NAC2 SYNC/TEMPORAL	На выход NAC2 подается напряжение с импульсами синхронизации Cooper Wheelock.	На выход NAC2 подается импульсное напряжение вида CODE3	+	+
SW2.4	NAC1 SYNC/TEMPORAL	На выход NAC1 подается напряжение с импульсами синхронизации Cooper Wheelock.	На выход NAC1 подается импульсное напряжение вида CODE3	+	+
SW1					
SW1.1	NAC4 IN1/IN2	Выход NAC4 активируется от входа IN1 или CC1. Любая неисправность на выходе NAC4 приводит к прерыванию связи между входом IN1 и выходом RET1	Выход NAC4 активируется от входа IN2 или CC2. Любая неисправность на выходе NAC4 приводит к прерыванию связи между входом IN2 и выходом RET2	+	+
SW1.2	NAC3 IN1/IN2	Выход NAC3 активируется от входа IN1 или CC1. Любая неисправность на выходе NAC3 приводит к прерыванию связи между входом IN1 и выходом RET1	Выход NAC3 активируется от входа IN2 или CC2. Любая неисправность на выходе NAC4 приводит к прерыванию связи между входом IN2 и выходом RET2	+	+
SW2.3	NAC2 IN1/IN2	Выход NAC2 активируется от входа IN1 или CC1. Любая неисправность на выходе NAC2 приводит к прерыванию связи между входом IN1 и выходом RET1	Выход NAC2 активируется от входа IN2 или CC2. Любая неисправность на выходе NAC4 приводит к прерыванию связи между входом IN2 и выходом RET2	+	+
SW2.4	NAC1 IN1/IN2	Выход NAC1 активируется от входа IN1 или CC1. Любая неисправность на выходе NAC1 приводит к прерыванию связи между входом IN1 и выходом RET1	Выход NAC1 активируется от входа IN2 или CC2. Любая неисправность на выходе NAC4 приводит к прерыванию связи между входом IN2 и выходом RET2	+	+
SW4					
SW4.1	SYNC PROTOCOL	Протокол синхронизации Cooper Notification. Переключатель должен оставаться в этом положении	Не используется, зарезервировано для применения в будущем	+	+
SW4.2	SYNC PROTOCOL	Протокол синхронизации Cooper Notification. Переключатель должен оставаться в этом положении	Не используется, зарезервировано для применения в будущем	+	+
SW4.3	SBUS SYNC/TEMPORAL	Если прибор работает в режиме ведущего (Master), тогда на выход SBUS OUT подаются напряжение вида SYNC. Если прибор работает в режиме удаленного устройства (Remote), тогда на выходы	Если прибор работает в режиме ведущего (Master), тогда на выход SBUS OUT подаются напряжение вида TEMPORAL. Если прибор работает в режиме удаленного устройства (Remote), тогда	+	+

		НАС1-НАС4 подаются синхросигналы, поступающие на вход SBUS IN, т.е. прибор работает в режиме «синхронизации от внешнего источника»	на выходы НАС1-НАС4 подаются синхросигналы, поступающие на вход SBUS IN, т.е. прибор работает в режиме «синхронизации от внешнего источника»		
SW4.4	SBUS MASTER/REMOTE	Прибор работает в режиме ведущего (Master)	Прибор работает в режиме удаленного устройства (Remote)	+	+
SW3					
SW3.1	GF DETECT ON/OFF	Обнаружение замыканий на корпус - включено	Обнаружение замыканий на корпус - отключено	+	+
SW3.2	AUX POWER CP/MP	Выход AUX работает в режиме CP (Constant Power) – режим бесперебойной подачи питания на внешние устройства. Питание на выход AUX подается постоянно, даже если прибор находится в режиме оповещения и если отсутствует основной источник питания - сеть 220В 50Гц.	Выход AUX работает в режиме MP (Managed Power) – если прибор находится в дежурном режиме, тогда на выход подается постоянное напряжения 24В, нагрузочная способность по току - до 2.5А. Питание отключается, если прибор переходит в режим оповещения или если пропадает основной источник питания - сеть 220В 50Гц	+	+
SW3.3	НАС3-НАС4 CLASS A/B	Выходы НАС3 и НАС4 работают в режиме кольцевой (Class A) линии	Выходы НАС3 и НАС4 работают в режиме радиальных (Class B) линий.	+	+
SW3.4	НАС1-НАС2 CLASS A/B	Выходы НАС1 и НАС2 работают в режиме кольцевой (Class A) линии	Выходы НАС1 и НАС2 работают в режиме радиальных (Class B) линий.	+	+

ПРИМЕР – Базовые установки на печатной плате контроллера

Ко всем четырем выходам НАС должны подключаться радиальные (Class B) линии, управляемые от входа IN1. Все выходы НАС работают в режиме синхронизации по протоколу Cooper Notification SYNC, выход AUX работает в режиме постоянного питания (CP), обнаружение замыканий на корпус включено. Переключатели должны быть установлены следующим образом:

SW2.1 – SW2.4	Влево
SW1.1 – SW1.4	Влево
SW3.1 – SW3.2	Влево
SW3.3 – SW3.4	Вправо
SW4.1 – SW4.4	Влево
SW6.1 – SW6.4	Влево

4. ПОДКЛЮЧЕНИЕ ОСНОВНОГО И РЕЗЕРВНОГО ИСТОЧНИКОВ ПИТАНИЯ

Подача питания к прибору должна выполняться только после того, когда выполнены подключения всех электропроводок и выполнена установка всех переключателей в требуемые положения.



ВСЕГДА ПОДКЛЮЧАЙТЕ К ПРИБОРУ СНАЧАЛА ОСНОВНОЙ ИСТОЧНИК ПИТАНИЯ (СЕТЬ 220В 50ГЦ) И, ТОЛЬКО ЗАТЕМ, – РЕЗЕРВНЫЙ ИСТОЧНИК ПИТАНИЯ (АКУМУЛЯТОРНУЮ БАТАРЕЮ). ВСЕГДА ОТКЛЮЧАЙТЕ ОТ ПРИБОРА СНАЧАЛА РЕЗЕРВНЫЙ ИСТОЧНИК ПИТАНИЯ (АКУМУЛЯТОРНУЮ БАТАРЕЮ) И, ТОЛЬКО ЗАТЕМ, - ОСНОВНОЙ ИСТОЧНИК ПИТАНИЯ (СЕТЬ 220В 50ГЦ). НЕСОБЛЮДЕНИЕ УКАЗАННЫХ ТРЕБОВАНИЙ МОЖЕТ ПРИВЕСТИ К ПОВРЕЖДЕНИЮ ПРИБОРА

1. Подключите к прибору основной источник питания – сеть 220В 50Гц. Прибор должен подключаться к электросети здания по отдельной выделенной линии, в которой не должно быть выключателей. Сначала должны быть выполнены подключения этой линии к сети электроснабжения здания. Ввод питающего кабеля внутрь прибора должен выполняться через одно из заглушенных отверстий, расположенных слева на верхней стенке корпуса или на левой боковой стенке корпуса (см. Рис. 5). В первую очередь следует подключать проводник заземления.

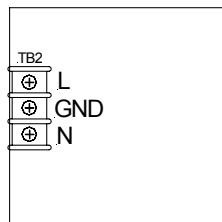


Рис. 9. Разъемы для подключения сети 220В 50Гц на печатной плате модуля питания

- Подключите к прибору резервный источник питания – аккумуляторную батарею. Аккумуляторы должны быть герметичными необслуживаемыми свинцово-кислотными. Проверьте правильную полярность и напряжение. Используйте два идентичных аккумулятора, соединенных последовательно как показано на Рис. 10. В зависимости от величины нагрузки, используйте батареи емкостью до 33Ач. Расчет требуемой емкости батареи приведен в разделе 7.

ПРИМЕЧАНИЕ: Внутри корпуса прибора PS-8E возможно установить два аккумулятора емкостью до 12Ач каждый. В случае, если требуется использовать аккумуляторы емкостью более 12Ач, они должны размещаться в отдельном внешнем корпусе..

Внутри корпуса прибора PS-6E возможно установить два аккумулятора емкостью до 7Ач каждый. В случае, если требуется использовать аккумуляторы емкостью более 7Ач, они должны размещаться в отдельном внешнем корпусе.

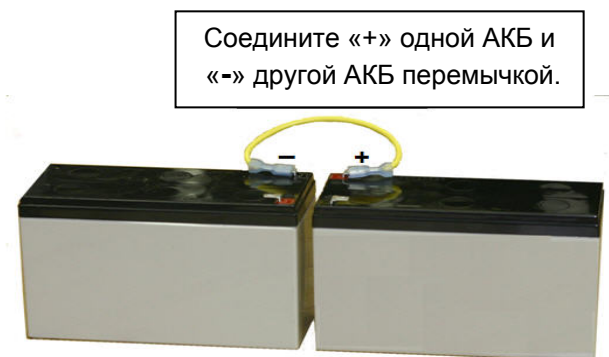


Рис. 10: Последовательное соединение аккумуляторов



К ПРИБОРУ МОГУТ БЫТЬ ПОДКЛЮЧЕНЫ ДВА РАЗЛИЧНЫХ ИСТОЧНИКА ЭНЕРГИИ. ПЕРЕД ТЕМ, КАК ВЫПОЛНЯТЬ КАКИЕ-ЛИБО ДЕЙСТВИЯ ПО СЕРВИСНОМУ ТЕХНИЧЕСКОМУ ОБСЛУЖИВАНИЮ ПРИБОРА, НЕОБХОДИМО ОТКЛЮЧИТЬ ОТ ПРИБОРА ОБА ЭТИХ ИСТОЧНИКА. НЕСОБЛЮДЕНИЕ ДАННОГО ТРЕБОВАНИЯ МОЖЕТ ПРИВЕСТИ К УДАРУ ЭЛЕКТРОТОКОМ.

4.1. СОДЕРЖАНИЕ И ТЕХНИЧЕСКОЕ ОБСЛУЖИВАНИЕ БАТАРЕЙ

Замена батарей: Батареи требуется заменять каждые четыре (4) года или раньше, если батарея не способна сохранять полный заряд. Требуется заменять одновременно оба аккумулятора 12В.

5. СВЕТОДИОДНЫЕ ИНДИКАТОРЫ.

В Таблице 4 приведен перечень светодиодных индикаторов, расположенных на печатной плате модуля питания.

В Таблице 5 приведен перечень светодиодных индикаторов, расположенных на печатной плате контроллера.

Свечение любого желтого светодиода всегда означает наличие какой-либо ошибки (неисправности). В этом случае, необходимо обратиться к указаниям по поиску и устранению неисправности, которые приведены в данном руководстве.

Указатель индикатора	Поясняющая надпись	Цвет	Описание
D38	AC Power	Зеленый	Включен - на печатную плату подается напряжение от основного источника (от электросети 220В 50Гц)
D24	Battery Power	Зеленый	Включен - на печатную плату подается напряжение от резервного источника (от резервной аккумуляторной батареи 24В)
D34	Battery Trouble	Желтый	Включен – неисправна резервная аккумуляторная батарея или неисправность в соединительных проводах между модулем и батареей
D35	Battery Charger Trouble	Желтый	Включен – неисправна схема заряда резервной аккумуляторной батареи
D36	Processor Trouble	Желтый	Включен – неисправность процессора модуля питания
D21	AC Loss	Желтый	Включен – неисправность. На печатную плату не подается напряжение от основного источника (от электросети 220В 50Гц)

Таблица 5: Светодиодные индикаторы на печатной плате контроллера			
Указатель индикатора	Поясняющая надпись	Цвет	Описание
D9	Power	Зеленый	Включен, если к контроллеру поступает напряжение питания
D37	Active	Красный	Включен, если активирован режим тревоги и на выходы NAC подается напряжение для питания оповещателей
D2	System Trouble	Желтый	Включен, если контроллер обнаружил какую-либо неисправность
D8, D7, D6, D5, D4	Coded Trouble LEDs	Желтый	Состояние этих пяти светодиодов следует рассматривать совместно, каждое из таких состояний будет указывать на место и тип обнаруженной неисправности. Если существуют несколько неисправностей, тогда после устранения первой из них, светодиоды будут изменять режим свечения, указывая на следующую неисправность
D3	General Ground Fault	Желтый	Включен – обнаружена неисправность типа «замыкание на корпус». Нажатие кнопки SW5 будет приводить к тому, что светодиоды (Coded Trouble LEDs) переключаться в режим, указывающий на место, в котором возникла эта неисправность.
D1, D30	IN1 RET Trouble, IN2 RET Trouble	Желтый Желтый	Сигнализируют о том, что обнаружена, какая либо неисправность и выходы «IN1 RET» и/или «IN2 RET» отключены.
D40	SYNC BUS Power Active	Зеленый	Включен, если на шине SYNC BUS присутствует напряжение 24 В.
D31	IN1/CC1 Active	Красный	Включен, если активирован вход IN1 или CC1
D36	IN2/CC2 Active	Красный	Включен, если активирован вход IN2 или CC2
D38	Silence Active	Красный	Включен, если активирован режим «Silence»

6. УКАЗАНИЯ ПО ПОИСКУ И УСТРАНЕНИЮ НЕИСПРАВНОСТЕЙ



ВНУТРИ КОРПУСА ПРИБОРА PS-8Е ИЛИ PS-6Е МОЖЕТ ПРИСУТСТВОВАТЬ ОПАСНОЕ НАПРЯЖЕНИЕ. НЕОБХОДИМО СОБЛЮДАТЬ ВСЕ УКАЗАНИЯ И ПРЕДПИСАНИЯ, СВЯЗАННЫЕ С ОБЕСПЕЧЕНИЕМ ЭЛЕКТРОБЕЗОПАСНОСТИ.

Общий порядок выполнения процедур поиска и устранения неисправности должен быть следующим:

- При возникновении неисправности, внимательно осмотрите все светодиодные индикаторы и запишите их состояние.
- Запишите проблему, если она очевидна или если ее описание есть в «Указаниях по поиску и устранению неисправностей».
- Всегда полностью обесточьте прибор, отключив от него резервный и основной источники питания, прежде, чем выполнять какие-либо дальнейшие действия по устранению неисправностей.
- После того как прибор обесточен, выполните осмотр и прощупайте все соединительные разъемы, с целью убедиться в том, что все подключения внешних электропроводок выполнены правильно.
- Если проявляется непостоянная ошибка, используйте для ее фиксации специальный переключатель-защелку (SW6.1)

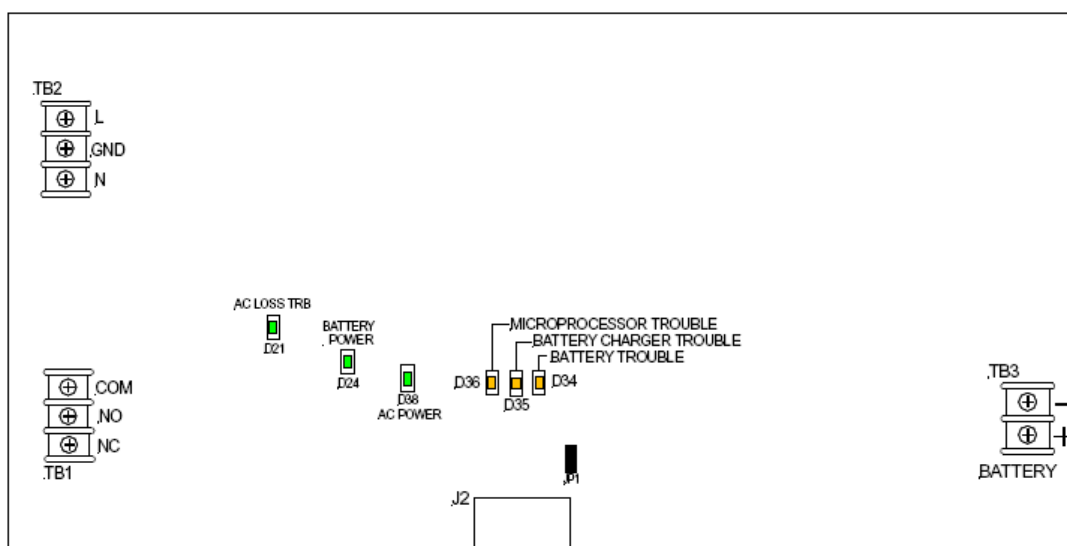


Рис. 11: Расположение светодиодов на печатной плате модуля питания

Таблица 6: Указания по поиску и устранению неисправностей, связанных с модулем питания				
Указатель индикатора	Поясняющая надпись	Цвет	Описание	Действия по устранению неисправности
D34	Battery Trouble	Желтый	Включен – неисправна резервная аккумуляторная батарея или неисправность в соединительных проводах между модулем и батареей	Проверьте исправность соединительных проводов до батареи, правильность их подключения. Проверьте переключку между АКБ. Замените аккумуляторы
D35	Battery Charger Trouble	Желтый	Включен – неисправна схема заряда резервной аккумуляторной батареи	Отключите соединительные провода, идущие к резервной батарее, от разъема на плате модуля питания. Используя вольтметр, проверьте напряжение непосредственно на выходных контактах этого разъема. Напряжение должно быть постоянным не менее 26.5В. Если напряжение отсутствует, тогда неисправна схема заряда резервной батареи и требуется заменить модуль питания. Если напряжение присутствует, требуется заменить резервную батарею.
D36	Processor Trouble	Желтый	Включен – неисправность процессора модуля питания	Отключите от модуля основной и резервный источники питания. Подождите 10 секунд. Включите основной и резервный источники питания. Если ошибка не устранилась, требуется заменить модуль питания
D21	AC Loss	Желтый	Включен – отсутствует или слишком мало напряжение основного источника питания.	Проверьте величину подводимого напряжения на клеммах разъема TB2. Проверьте исправность предохранителя F1

Control PC Board

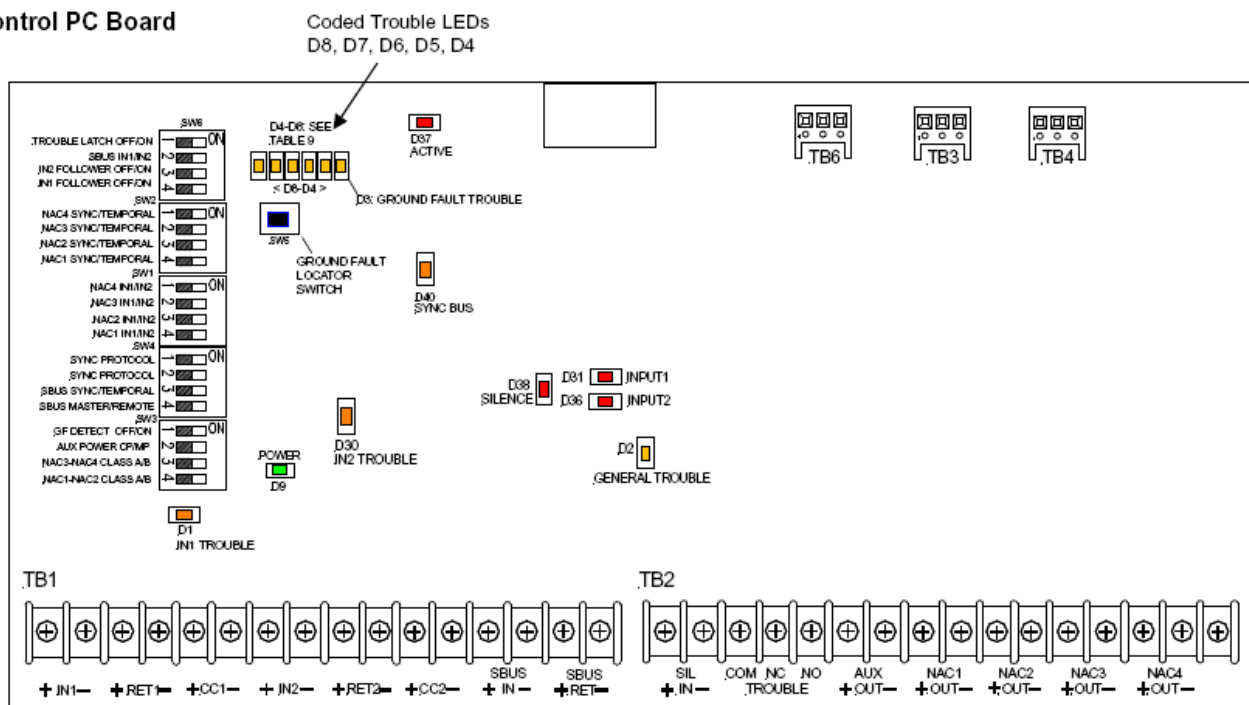


Рис. 12: Расположение светодиодов на печатной плате контроллера

Таблица 7: Неисправности, связанные с модулем питания				
Указатель индикатора	Поясняющая надпись	Цвет	Описание	Действия по устранению неисправности
D2	System Trouble	Желтый	Включен, если контроллер обнаружил какую-либо неисправность	Проверьте состояния светодиодов D4-D8 (Coded Trouble LEDs) и D3 (General Ground Fault). Если не один из этих светодиодов не светится, замените печатную плату контроллера.

D4, D5, D6, D7, D8	Coded Trouble LEDs	Желтый	Состояние этих пяти светодиодов следует рассматривать совместно, каждое из таких состояний будет указывать на место и тип обнаруженной неисправности. Если существуют несколько неисправностей, тогда после устранения первой из них, светодиоды будут изменять режим свечения, указывая на следующую неисправность	Смотри Таблицу 9
D3	General Ground Fault	Желтый	Включен – обнаружена неисправность типа «замыкание на корпус». Нажатие кнопки SW5 будет приводить к тому, что светодиоды (Coded Trouble LEDs) переключаться в режим, указывающий на место, в котором возникла эта неисправность	Смотри Таблицу 9

Приоритетность отображения неисправностей

При одновременном обнаружении контроллером нескольких неисправностей, будет отображаться самая критически важная из них (т.н. приоритетная неисправность). Информация об этой неисправности будет отображаться пятью светодиодами D4-D8 (Coded Trouble LEDs), расположенными на печатной плате контроллера. В Таблице 8 показана последовательность приоритетов. Когда приоритетная неисправность устранена, тогда будет автоматически включено отображение следующей приоритетной неисправности. В Таблице 9 приведен перечень состояний этих пяти светодиодных индикаторов и требуемые действия по их устранению.

Приоритет неисправностей по цепям, в которых они обнаружены	Приоритет неисправностей по их типу
1. NAC 1 2. NAC 2 3. NAC 3 4. NAC 4 5. AUX 6. CC1 7. CC2 8. SYNC BUS	1. Автоматическая защита по току (CURRENT LIMIT) 2. Межпроводниковое короткое замыкание (SHORT) 3. Обрыв проводки (OPEN) 4. Замыкание на корпус (GROUND FAULT)

Coded Trouble LEDs “0” = выкл, “1” = вкл					Место обнаружения неисправности	Тип неисправности	Требуемые действия по устранению неисправности
D8	D7	D6	D5	D4			
0	0	0	0	0	Неисправность отсутствует	Неисправность отсутствует	Не требуется каких-либо действий
0	0	0	0	1	Выход NAC1	Короткое замыкание	<ul style="list-style-type: none"> Проверьте подключенную к этому выходу электропроводку на отсутствие замыканий. Проверьте правильность подключения электропроводки в оповещателях (если цепь “+” подключена к клемме “-“ и цепь “-“ подключена к клемме “+”, тогда будет отображаться неисправность “замыкание электропроводки”).
0	0	0	1	0	Выход NAC1	Обрыв	<ul style="list-style-type: none"> Проверьте надежность соединения на выходных клеммах «NAC1 OUT». Проверьте подключенную к этому выходу электропроводку на отсутствие обрывов. Проверьте наличие оконечного резистора 10кОм в конце линии (режим Class B).
0	0	0	1	1	Выход NAC1	Защита по току	<ul style="list-style-type: none"> Уменьшите количество оповещателей, подключенных к этому выходу.
0	0	1	0	0	Выход NAC2	Короткое замыкание	<ul style="list-style-type: none"> Проверьте подключенную к этому выходу электропроводку на отсутствие замыканий. Проверьте правильность подключения электропроводки в оповещателях (если цепь “+” подключена к клемме “-“ и цепь “-“ подключена к клемме “+”, тогда будет отображаться неисправность “замыкание электропроводки”).

0	0	1	0	1	Выход NAC2	Обрыв	<ul style="list-style-type: none"> Проверьте надежность соединения на выходных клеммах «NAC2 OUT». Проверьте подключенную к этому выходу электропроводку на отсутствие обрывов. Проверьте наличие оконечного резистора 10кОм в конце линии (режим Class B).
0	0	1	1	0	Выход NAC2	Защита по току	<ul style="list-style-type: none"> Уменьшите количество оповещателей, подключенных к этому выходу.
0	0	1	1	1	Выход NAC3	Короткое замыкание	<ul style="list-style-type: none"> Проверьте подключенную к этому выходу электропроводку на отсутствие замыканий. Проверьте правильность подключения электропроводки в оповещателях (если цепь “+” подключена к клемме “-” и цепь “-” подключена к клемме “+”, тогда будет отображаться неисправность “замыкание электропроводки”).
0	1	0	0	0	Выход NAC3	Обрыв	<ul style="list-style-type: none"> Проверьте надежность соединения на выходных клеммах «NAC3 OUT». Проверьте подключенную к этому выходу электропроводку на отсутствие обрывов. Проверьте наличие оконечного резистора 10кОм в конце линии (режим Class B).
0	1	0	0	1	Выход NAC3	Защита по току	<ul style="list-style-type: none"> Уменьшите количество оповещателей, подключенных к этому выходу.
0	1	0	1	0	Выход NAC4	Короткое замыкание	<ul style="list-style-type: none"> Проверьте подключенную к этому выходу электропроводку на отсутствие замыканий. Проверьте правильность подключения электропроводки в оповещателях (если цепь “+” подключена к клемме “-” и цепь “-” подключена к клемме “+”, тогда будет отображаться неисправность “замыкание электропроводки”).
0	1	0	1	1	Выход NAC4	Обрыв	<ul style="list-style-type: none"> Проверьте надежность соединения на выходных клеммах «NAC4 OUT». Проверьте подключенную к этому выходу электропроводку на отсутствие обрывов. Проверьте наличие оконечного резистора 10кОм в конце линии (режим Class B).
0	1	1	0	0	Выход NAC4	Защита по току	<ul style="list-style-type: none"> Уменьшите количество оповещателей, подключенных к этому выходу.
0	1	1	0	1	Выход AUX	Защита по току	<ul style="list-style-type: none"> Уменьшите количество оповещателей, подключенных к этому выходу.
0	1	1	1	0	SYNC BUS	Короткое замыкание	<ul style="list-style-type: none"> Проверьте подключенную к этому выходу электропроводку на отсутствие замыканий. Проверьте правильность подключения электропроводки в приборах PS-8E и/или PS-6E (если цепь “+” подключена к клемме “-” и цепь “-” подключена к клемме “+”, тогда будет отображаться неисправность “замыкание электропроводки”).
0	1	1	1	1	SYNC BUS	Обрыв	<ul style="list-style-type: none"> Проверьте надежность соединения на выходных клеммах SYNC BUS. Проверьте подключенную к этому выходу электропроводку на отсутствие обрывов. Проверьте наличие оконечного резистора 10кОм в конце линии.
1	0	0	0	0	SYNC BUS	Защита по току	<ul style="list-style-type: none"> Превышен предел потребляемого тока. Уменьшите количество приборов PS-8E и/или PS-6E, подключенных к этому выходу
1	0	0	0	1	Вход CC1	Замыкание на корпус (см. Примечание 1)	<ul style="list-style-type: none"> Проверьте электропроводку на отсутствие замыканий на корпус или на кабелепровод
1	0	0	1	0	Вход CC2	Замыкание на корпус (см. Примечание 1)	<ul style="list-style-type: none"> То же
1	0	0	1	1	Клемма (+) на выходе NAC1	Замыкание на корпус (см. Примечание 1)	<ul style="list-style-type: none"> То же

1	0	1	0	0	Клемма (-) на выходе NAC1	Замыкание на корпус (см. Примечание 1)	▪ То же
1	0	1	0	1	Клемма (+) на выходе NAC2	Замыкание на корпус (см. Примечание 1)	▪ То же
1	0	1	1	0	Клемма (-) на выходе NAC2	Замыкание на корпус (см. Примечание 1)	▪ То же
1	0	1	1	1	Клемма (+) на выходе NAC3	Замыкание на корпус (см. Примечание 1)	▪ То же
1	1	0	0	0	Клемма (-) на выходе NAC3	Замыкание на корпус (см. Примечание 1)	▪ То же
1	1	0	0	1	Клемма (+) на выходе NAC4	Замыкание на корпус (см. Примечание 1)	▪ То же
1	1	0	1	0	Клемма (-) на выходе NAC4	Замыкание на корпус (см. Примечание 1)	▪ То же
1	1	0	1	1	Клемма (+) на выходе AUX	Замыкание на корпус (см. Примечание 1)	▪ То же
1	1	1	0	0	Клемма (-) на выходе AUX	Замыкание на корпус (см. Примечание 1)	▪ То же
1	1	1	0	1	Клемма (+) на выходе SYNC BUS	Замыкание на корпус (см. Примечание 1)	▪ То же
1	1	1	1	0	Клемма (-) на выходе SYNC BUS	Замыкание на корпус (см. Примечание 1)	▪ То же
1	1	1	1	1	----	----	▪ Зарезервировано для будущего

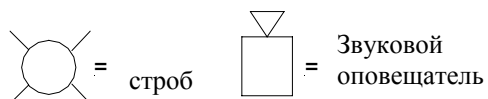
Примечание: Если светодиод D3 включен, это означает наличие ошибки «замыкание на корпус». Кратковременно нажмите на кнопку SW5. На светодиодах D4-D8 отобразится код, указывающий на место возникновения этой неисправности.

ПРОЦЕДУРА ЗАМЕНЫ ПРЕДОХРАНИТЕЛЯ:

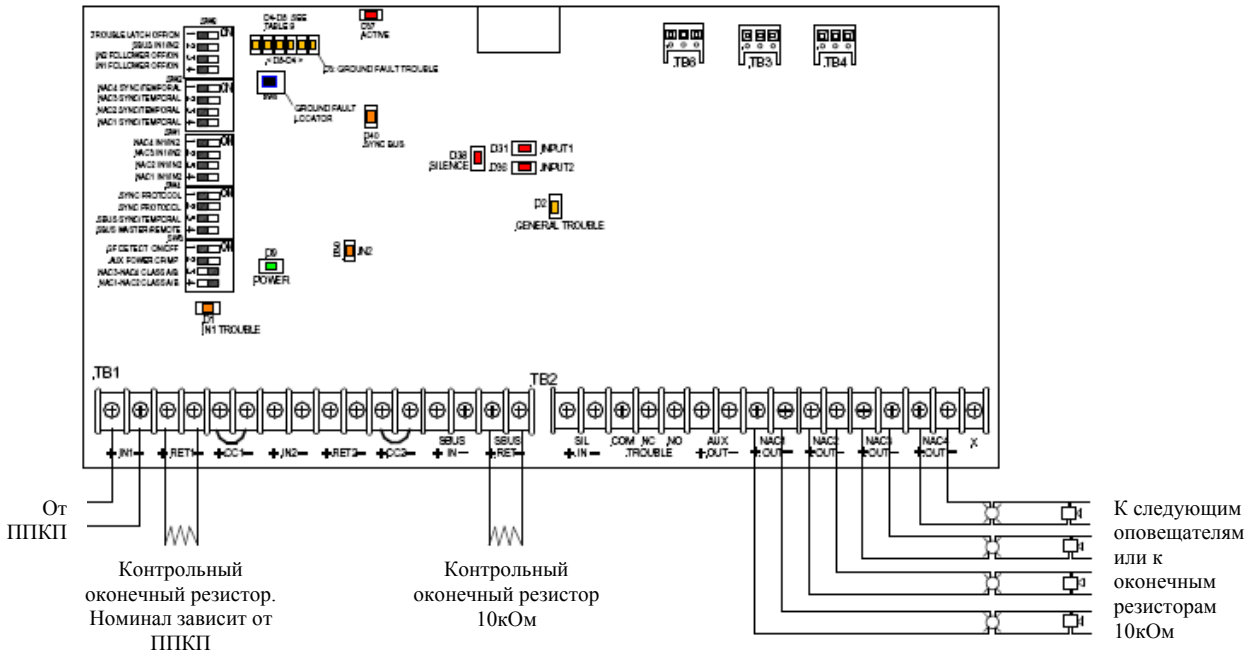
1. Обесточьте линию основного питания 220В 50Гц
2. Откройте корпус прибора и отключите аккумуляторную батарею
3. Удалите предохранитель F1
4. Установите новый исправный предохранитель F1 (10А 250В)
5. Удалите предохранитель F2
6. Установите новый исправный предохранитель F2 (10А 250В)
7. Подключите аккумуляторную батарею
8. Закройте корпус прибора
9. Подайте напряжение в линию основного питания 220В 50Гц

7. ПРИМЕРЫ ПОДКЛЮЧЕНИЯ

УСЛОВНЫЕ ОБОЗНАЧЕНИЯ:

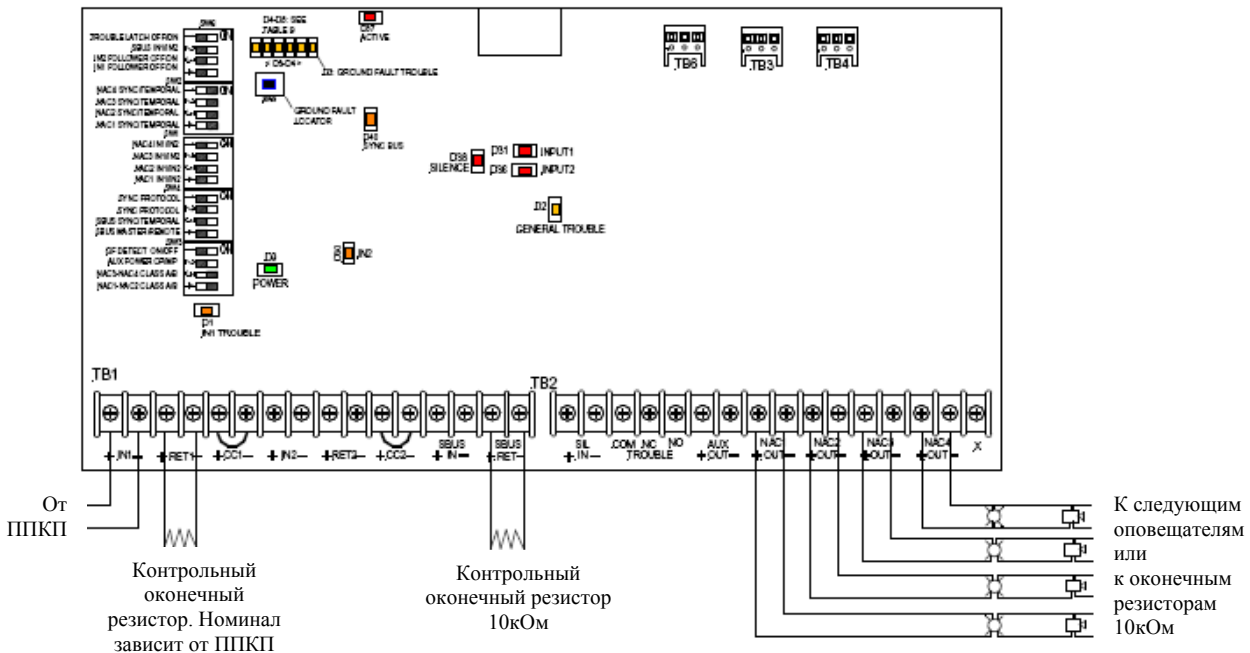


Пример 1: Режим с синхронизацией Cooper Wheelock, радиальные линии (Class B)



- **Этот режим синхронизирует работу строб вспышек, звуковых и комбинированных оповещателей Wheelock со способностью синхронизации.**

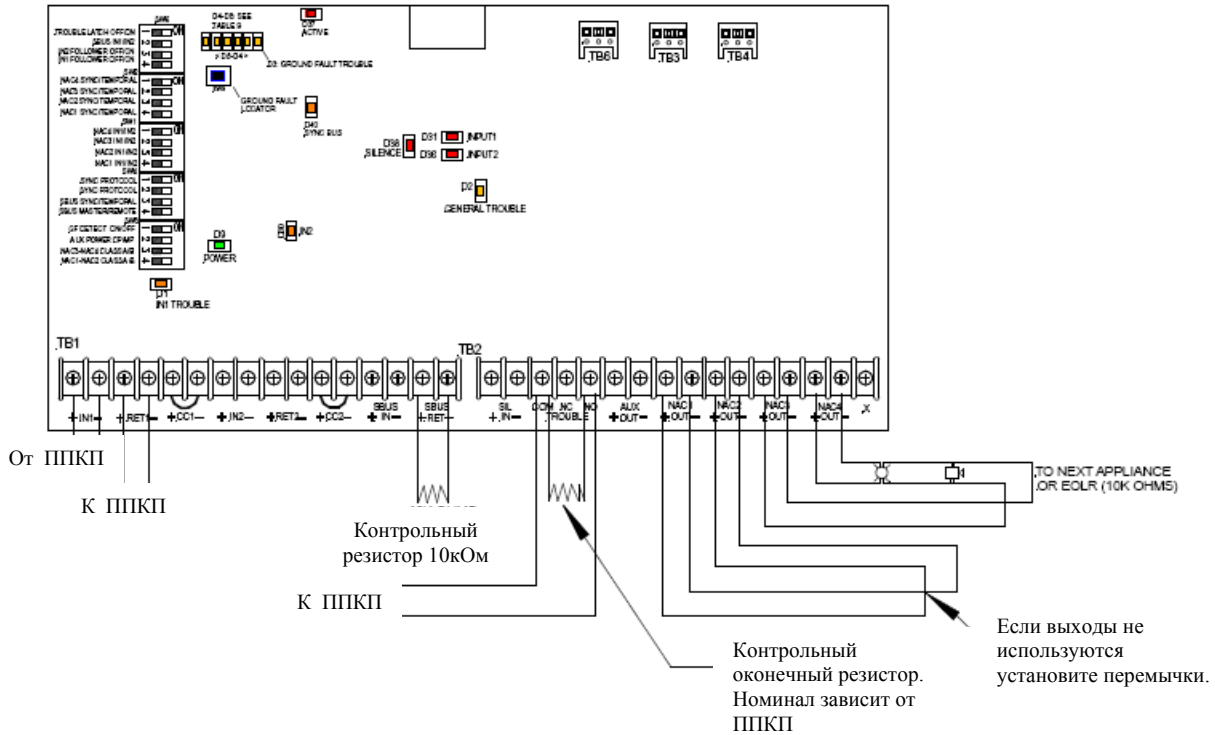
Пример 2: Кодированный импульсный режим (Temporal CODE 3), радиальные линии (Class B).



ВНИМАНИЕ: Стробы требуют постоянного напряжения питания и не будут правильно работать в кодированном режиме (Temporal CODE 3). Постоянное напряжение для их питания может обеспечиваться с другого выхода, установленного в нормальный режим (SYNC).

ВНИМАНИЕ: В этом режиме используйте только те звуковые оповещатели, которые способны работать с импульсным напряжением.

Пример 5: Режим с синхронизацией Cooper Wheelock, кольцевые линии (Class A)



Примечание: Для мониторинга неисправности в режиме кольцевых линий, используйте только выходной перекидной контакт прибора PS.

8. РАСЧЕТ ЕМКОСТИ РЕЗЕРВНОЙ АККУМУЛЯТОРНОЙ БАТАРЕИ

8.1. РАСЧЕТ ЕМКОСТИ БАТАРЕИ ДЛЯ ПРИБОРА PS-8E(6E)

8.1.1. РАСЧЕТ ЕМКОСТИ БАТАРЕИ ДЛЯ ДЕЖУРНОГО РЕЖИМА

1. Ток, потребляемый прибором PS в дежурном режиме – 0,129 А 0,129 А.
2. Если для данного PS-8E установлен режим «Master» то умножьте кол-во других PS подключенных, к этому PS-8E, на 0,006 А (запишите полученный результат).
Если установлен режим «Remote», то запишите значение 0 А. А.
3. Если для данного PS-8E установлен режим «CP» запишите ток, потребляемый всеми устройствами подключенными к выходу «AUX». Если установлен режим «MP», то запишите значение 0 А. А.
4. Сложите значения п.1, п.2 и п.3. (запишите полученный результат). А.
5. Умножьте значение п. 4 на необходимое количество часов работы в дежурном режиме (обычно – 24 ч.) (запишите полученный результат). Ач.

7.1.2. РАСЧЕТ ЕМКОСТИ БАТАРЕИ ДЛЯ РЕЖИМА ТРЕВОГИ

1. Впишите в таблицу внизу токи потребления для всех оповещателей, подключенных к прибору PS.

Оповещатели	Потребляемый ток, А

- | | | |
|----|---|-----------|
| 2. | Просуммируйте все токи, потребляемые оповещателями, и ток, потребляемый прибором (0,129А) | _____ А. |
| 3. | Умножьте п.2 на требуемое время работы в режиме тревоги (обычно – 1 ч.) | _____ Ач. |

8.1.3. ОПРЕДЕЛЕНИЕ ЕМКОСТИ РЕЗЕРВНОЙ БАТАРЕИ

- | | | |
|----|--|-----------|
| 1. | Емкость АКБ для обеспечения дежурного режима (см. р.7.1.1. п.5) | _____ Ач. |
| 2. | Емкость АКБ для обеспечения режима тревоги(см. р.7.1.2. п.2) | _____ Ач. |
| 3. | Просуммируйте п.1 и п.2 | _____ Ач. |
| 4. | Для определения необходимой емкости АКБ умножьте результат п.3 на коэффициент запаса мин.1,1 | _____ Ач. |

9. ГАРАНТИЙНЫЕ ОБЯЗАТЕЛЬСТВА

Изделие должно использоваться строго в соответствии с указаниями, приведенными в комплектно поставляемой с ними технической документации. Кроме этого, изделие должно быть ПРАВИЛЬНО установлены и налажено, и подвергаться периодическому тестированию на протяжении всего срока службы, но не реже двух раз в год или чаще (в соответствие с действующими нормативными документами). Работы по установке, наладке, обслуживанию и проверке изделий должны выполняться квалифицированным персоналом в соответствии с действующими нормативными документами. Ремонт неисправных изделий и замену соответствующих компонент могут осуществлять только организации, уполномоченные на это производителем оборудования.

Гарантия будет немедленно приостановлена в случае, если в изделие будут установлены какие-либо компоненты и узлы, не одобренные производителем для установки в данном изделии. ПРОИЗВОДИТЕЛЬ НЕ ПРИНИМАЕТ КАКИЕ-ЛИБО ПРЕТЕНЗИИ ИЛИ РЕКЛАМАЦИИ В КАКОЙ УГОДНО ФОРМЕ, ЗА ИСКЛЮЧЕНИЕМ ПРЕТЕНЗИЙ ИЛИ РЕКЛАМАЦИЙ ОТНОСИТЕЛЬНО ТОВАРНОГО ВИДА ИЗДЕЛИЙ, А ТАКЖЕ ИХ СООТВЕТСТВИЯ ЗАЯВЛЕННЫМ ТЕХНИЧЕСКИМ ХАРАКТЕРИСТИКАМ.

Не дается гарантии от разрушения изделия в результате неправильного использования, неверного подбора оборудования, неправильной эксплуатации, катастрофы и других эксплуатационных состояний, выходящих за допустимые пределы.

Некоторые изделия производителя содержат в своем составе программное обеспечение. Не дается каких-либо гарантий на то, что программное обеспечение будет работать без сбоев и без ошибок, а также на то, что производительность программного обеспечения будет соответствовать каким-либо стандартам и требованиям потребителя. Производитель не несет ответственности за задержки, срывы, остановки, потери, убытки, изменения или другие проблемы, возникшие у потребителя из-за неправильной работы или сбоев программного обеспечения, входящего в состав выпускаемых изделий.

Финансовая ответственность Производителя, вытекающая из условий поставки изделия или использования изделия, в результате гарантийных обязательств, дефектов изготовления или каких-либо других факторов, в любом случае, не может превышать стоимости работ по ремонту изделия в соответствии с тем, как это определено в гарантийных обязательствах. Финансовая ответственность действует только в течение срока гарантии и прекращается немедленно в случае прекращения гарантии. Производитель не покрывает убытки потребителя, понесенные на оплату работ по демонтажу, ремонту и последующей установке изделия. Производитель не несет финансовой ответственности за какие-либо потери покупателя (включая упущенную прямую или косвенную выгоду), вызванные нарушением или неправильной работой изделия. Вышеуказанное будет являться основанием для защиты прав потребителя и единственным основанием для финансовой ответственности, которую может нести Производитель.

Ни в коем случае сумма компенсации, выплачиваемой Производителем, не может превышать суммы финансовых средств, потраченных Покупателем на приобретение изделия у Производителя.

