



**ИЗВЕЩАТЕЛЬ ОХРАННЫЙ
ОПТИКО-ЭЛЕКТРОННЫЙ "ПИРОН-1"**

**Руководство по эксплуатации
БФЮК.425152.015 РЭ**

СОДЕРЖАНИЕ

1.Описание и работа извещателя	
1.1. Назначение извещателя	3
1.2. Технические характеристики	4
1.3. Состав изделия	9
1.4. Устройство и работа изделия	10
1.5. Маркирование и пломбирование	13
1.6. Упаковка	14
2. Подготовка извещателя к использованию	15
2.1. Указание мер безопасности	15
2.2. Обеспечение искробезопасности при монтаже	15
2.3. Порядок установки	16
2.4. Варианты подключения извещателя	17
2.5. Проверка работоспособности	18
2.6. Обеспечение искробезопасности при эксплуатации	19
2.7. Возможные неисправности	19
3. Техническое обслуживание	21
3.1. Общие указания	21
3.2. Проверка работоспособности извещателя	21
4. Хранение	27
5. Транспортирование	27
Приложение А. Установочные размеры для крепления извещателя	28
Приложение Б. Схема подключения извещателя к шлейфу сигнализации	29

Настоящее руководство по эксплуатации распространяется на извещатели охранные опико-электронные ИО409-35 "Пирон-1", ИО209-28 "Пирон-1А", ИО309-15 "Пирон-1Б"(в дальнейшем - извещатель) и предназначается для ознакомления обслуживающего персонала с извещателем, техническими характеристиками, способом применения и обслуживания.

Безотказная работа извещателя и срок его службы зависят от правильной эксплуатации, поэтому перед установкой извещателя на объекте необходимо ознакомиться с настоящим руководством по эксплуатации и следовать его указаниям.

К монтажу, настройке и работе с извещателем допускаются лица, изучившие настоящее руководство и прошедшие инструктаж по технике безопасности и имеющие квалификационную группу по электробезопасности не ниже III, а также документы установленного образца Госгортехнадзора России. Монтаж и эксплуатация средств энергоснабжения извещателя должны соответствовать правилам и нормам "Правил устройства электроустановок".

1. Описание и работа извещателя

1.1. Назначение изделия

1.1.1. Извещатель предназначен для обнаружения проникновения в охраняемое пространство закрытого помещения и формирования извещения о проникновении.

1.1.2. Извещатель предназначен для применения в неагрессивных средах во взрывоопасных зонах помещений классов 1 или 2 по ГОСТ Р 51330.9-99 (классы В-1а, В-1б по гл.7.3 "Установки во взрывоопасных зонах" ПУЭ). Извещатель соответствует требованиям ГОСТ Р 51330.0-99 (МЭК 60079-0-98), ГОСТ Р 51330.10-99 (МЭК 60079-11-99), относится к взрывозащищенному электрооборудованию с уровнем взрывозащиты "взрывобезопасный" и маркировкой взрывозащиты 1ExibIICt6 X. По защищенности от воздействия окружающей среды извещатель соответствует исполнению - взрывозащищенный (по ГОСТ 12997-84).

1.1.3. Электропитание извещателя осуществляется непосредственно от искробезопасного шлейфа (ШС) приемно-контрольных приборов (ПКП) или систем передачи извещений (СПИ) соответствующих требованиям ГОСТ Р 51330.10 и имеющих взрывозащиту не ниже, чем [Exib] IIC.

При перемещении человека в зоне обнаружения извещатель формирует тревожное извещение в ШС ПКП или СПИ изменением тока, потребляемого от ШС ПКП или СПИ.

Извещатель имеет два режима работы:

- режим короткого замыкания (КЗ) –извещение о тревоге выдается путем увеличения тока потребления;
- режим разрыва (РАЗР) –извещение о тревоге выдается путем уменьшения тока потребления.

Режим работы задается установкой перемычки в соответствующее положение (КЗ или РАЗР) штыревой линейки.

Извещатель выпускается в трех модификациях, отличающихся типом линзы Френеля, формирующие объемную, поверхностную или линейную зоны обнаружения.

В извещателе предусмотрен световой индикатор красного цвета для контроля его работоспособности.

Пример записи обозначения извещателя при его заказе и в других документах:

"Извещатель охранный объемный оптико-электронный ИО409-35 "Пирон-1" БФЮК.425152.015 ТУ";

"Извещатель охранный линейный оптико-электронный ИО209-28 "Пирон-1А" БФЮК.425152.015 ТУ";

"Извещатель охранный поверхностный оптико-электронный ИО309-15 "Пирон-1Б" БФЮК.425152.015 ТУ".

1.2. Технические характеристики

1.2.1. Структура зон обнаружения, создаваемых извещателем, представлена на рисунках 1и2.

1.2.2. Максимальное значение рабочей дальности действия, L:

- а) 12 м для извещателя ИО409-35 "Пирон-1";
- б) 10 м для извещателя ИО309-15 "Пирон-1Б";
- в) 20 м для извещателя ИО209-28 "Пирон-1А".

1.2.3. Контролируемая площадь:

- а) (120-10) м² для извещателя ИО409-35 "Пирон-1";
- б) не менее 50 м² для извещателя ИО309-15 "Пирон-1Б".

Структура зоны обнаружения извещателя при установке на кронштейне БФЮК.301569.006-01

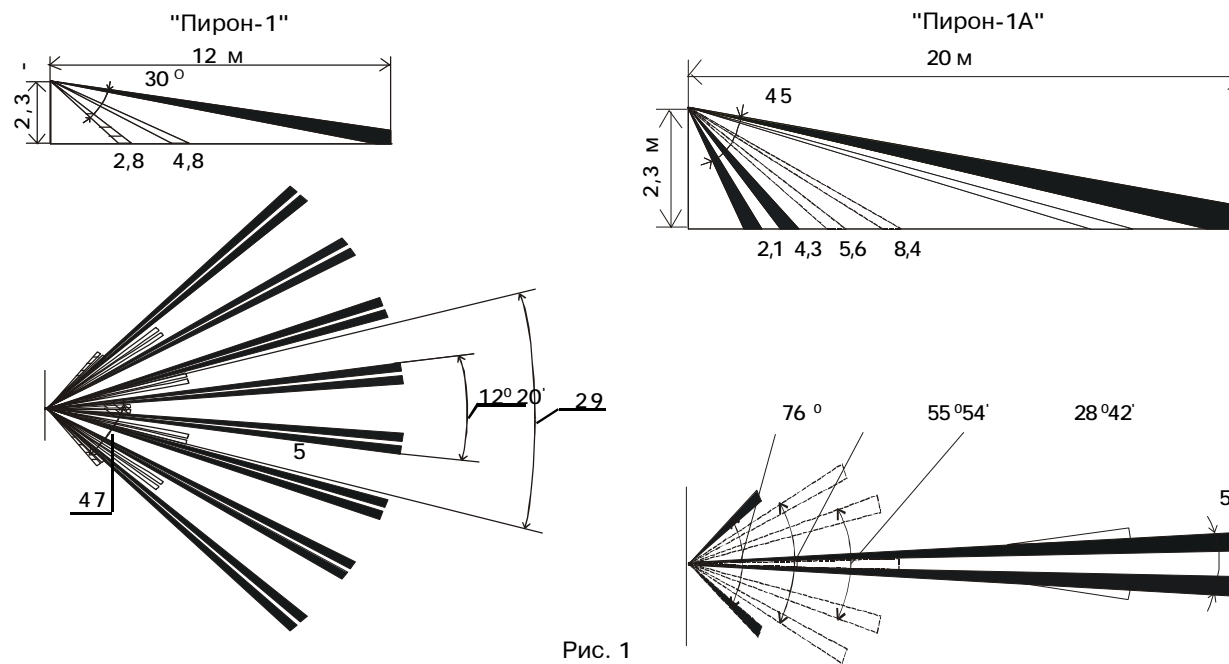


Рис. 1
5

Структура зоны обнаружения извещателя "Пирон-1Б"
при установке на кронштейне БФЮК.301569.006-01

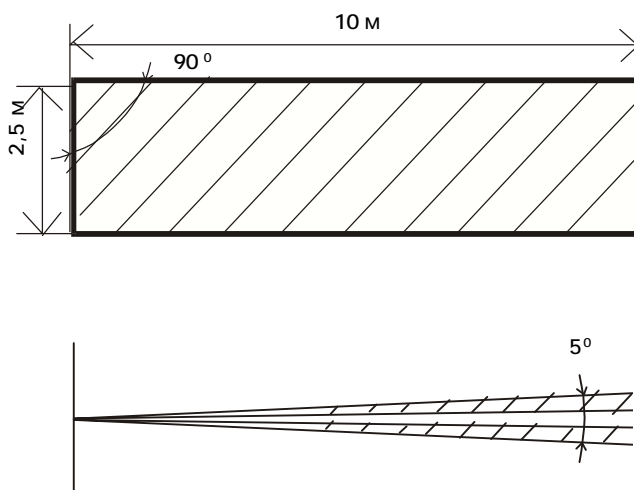


рис. 2

1.2.4. Высота установки, Н:
а) 2,3 м для извещателей ИО409-35 "Пирон-1",
ИО209-28 "Пирон-1А";

б) 2,5 м для извещателя ИО309-15 "Пирон-1Б".

1.2.5. Угол обзора зоны обнаружения:

- (90-2)⁰ в горизонтальной и (30-2)⁰ в вертикальной плоскостях для извещателя ИО409-35 "Пирон-1";

- (90-2)⁰ в вертикальной и не более 5⁰ в горизонтальной плоскостях для извещателя ИО309-15 "Пирон-1Б";

- (45-2)⁰ в вертикальной плоскости и не более 5⁰ в горизонтальной плоскости на максимальной дальности для извещателя ИО209-28 "Пирон-1А";

1.2.6. Извещатель выдает извещение о тревоге при перемещении человека в пределах зоны обнаружения поперечно ее боковой границе в диапазоне скоростей 0,3-3 м/с на расстояние до 3 м.

1.2.7. Извещатель при появлении человека в зоне обнаружения выдает тревожное извещение длительностью не менее 2 с:

а) в режиме КЗ - включением светового индикатора и увеличением тока потребления по ШС до величины от 2_{+0,1} до 15_{-0,1} мА (величина тока устанавливается потенциометром "ТОК");

б) в режиме РАЗР - выключением светового индикатора и снижением тока потребления по ШС до величины не более 0,5 мА.

1.2.8. Извещатель в дежурном режиме потребляет ток:

а) не более 0,5 мА в режиме КЗ;

б) в диапазоне от $2_{-0,1}$ до $15_{+0,1}$ мА в режиме РАЗР (величина тока устанавливается потенциометром "ТОК");

1.2.9. Извещатель выдает извещение "САБОТАЖ" при отсоединении разъема от извещателя.

1.2.10. На работу извещателя не оказывают влияние естественные воздушные потоки, циркулирующие в закрытом отапливаемом помещении, а также электромагнитное излучение УКВ-диапазона.

1.2.11. Извещатель устойчив к воздействию следующих факторов:

а) перемещающихся мелких предметов диаметром 30 мм и длиной 150 мм (мелкие животные) в соответствии с ГОСТ Р 50777-95;

б) перепадов фоновой освещенности в поле зрения извещателя величиной до 6500 лк, создаваемых осветительными приборами в соответствии с ГОСТ Р 50777-95;

в) конвективных воздушных потоков, создаваемых отопительными приборами мощностью до 1000 Вт, расположенными на расстоянии не менее 1 м от извещателя, в соответствии с ГОСТ Р 50777-95;

г) изменения температуры фона в пределах от 298 до 313 К (от +25 до +40°C) со скоростью 1 К (1°C) в минуту в соответствии с ГОСТ Р 50777-95;

д) импульсов напряжения по шлейфу сигнализации второй степени жесткости по методам УК1 и УК2 ГОСТ Р 50009-2000;

е) электростатического разряда второй степени жесткости по методу УЭ1 ГОСТ Р 50009-2000;

ж) электромагнитных полей второй степени жесткости по методу УИ1 ГОСТ Р 50009-2000.

1.2.12. Время технической готовности извещателя к работе не более 60с.

1.2.13. Время технической готовности извещателя к работе после транспортирования в условиях, отличных от условий эксплуатации - не менее 6 ч.

- 1.2.14. Извещатель рассчитан на непрерывную круглосуточную работу.
- 1.2.15. Извещатель сохраняет работоспособность при:
- а) температуре окружающего воздуха от 243 до 323 К (от минус 30 до +50°C);
 - б) относительной влажности до 98% при температуре 298 К (+25°C) без конденсации влаги.
- 1.2.16. Масса извещателя - не более 0,25 кг.
- 1.2.17. Габаритные размеры извещателя - не более 107x107x64 мм.
- 1.2.18. Извещатель не является источником каких-либо помех по отношению к аналогичным извещателям, извещателям другого типа и назначения, а также по отношению к бытовой аппаратуре.
- 1.2.19. Извещатель устойчив к воздействию вибрационных нагрузок в диапазоне от 10 до 55 Гц.
- 1.2.20. Извещатель в упаковке должен выдерживать при транспортировании:
- а) транспортную тряску с ускорением 30 м/с² при частоте ударов от 10 до 120 в минуту или 15 000 ударов с тем же ускорением;
 - б) температуру окружающего воздуха от 223 до 323 К (от - 50 до +50°C);
 - в) относительную влажность воздуха (95±3)% при температуре 308 К (+35°C).
- 1.2.21. Электропитание извещателя - не полярное. Извещатель сохраняет работоспособность при изменении постоянного напряжения на клеммах подключения в диапазоне от 7,5 до 20 В.
- 1.2.22. Извещатель имеет взрывозащищенное исполнение с видом взрывозащиты "искробезопасная электрическая цепь" по ГОСТ Р 51330.10-99 с маркировкой взрывозащиты 1ExibIICТ6 X.
- 1.2.23. Суммарная эквивалентная внутренняя емкость (C_i) извещателя - не более 0,1 мкФ.
- 1.2.24. Суммарная эквивалентная внутренняя индуктивность (L_i) извещателя - не более 0,01 мГн.
- 1.2.25. Искробезопасность извещателя достигнута за счет:
- а) конструктивного исполнения в соответствии с ГОСТ Р 51330.0-99 и ГОСТ Р 51330.10-99:
 - выбора значений электрических зазоров и путей утечки между искробезопасными цепями;
 - металлизации корпуса извещателя с клеммой заземления;
 - б) установки резисторов для ограничения тока в искроопасных цепях;
 - в) заливки элементов извещателя компаундом.

1.3. Состав изделия

1.3.1. Состав извещателя соответствует указанному в таблице 1.

Таблица 1

Обозначение	Наименование и обозначение	Кол.в испол.			Примечание
		-	01	02	
БФЮК. 425152.015	Извещатель охранный опτικο-электронный объемный ИО409-35 «Пирон-1»	1шт.			
БФЮК. 425152.015-01	Извещатель охранный опτικο-электронный линейный ИО209-28 «Пирон-1А»		1шт.		
БФЮК. 425152.015-02	Извещатель охранный опτικο-электронный поверхностный ИО309-15 «Пирон-1Б»			1шт.	
БФЮК.745532.006-01	Кронштейн	1шт.	1шт.	1шт.	
	шуруп1-3x20.016 ГОСТ 1144-80	2шт.	2шт.	2шт.	
	Винт В м4x16.48.019 ГОСТ 17473-80	1шт.	1шт.	1шт.	
	Гайка М4-6Н 01.016 ГОСТ 5927-70	2шт.	2шт.	2шт.	
АВО.364.047 ТУ	Розетка РС7ТВ с кожухом	1шт.	1шт.	1шт.	
БФЮК.425152.015 ПС	Извещатель "Пирон-1" Паспорт	1экз.	1экз.	1экз.	
БФЮК.425152.015 РЭ	Извещатель "Пирон-1" Руководство по эксплуатации	1экз.	1экз.	1экз.	1 экз. на 10 извещ.

1.4. Устройство и работа изделия

1.4.1. Извещатель состоит из следующих основных функциональных узлов: оптического узла, узла преобразования и обработки сигнала, формирователя тревожного извещения.

1.4.2. Оптический узел представляет собой закрепленную неподвижно на корпусе тонкопрофильную полиэтиленовую линзу, фокусирующую на

чувствительных площадках пироприемника инфракрасное (ИК) излучение от источников, находящихся в зоне обнаружения извещателя. Три исполнения извещателя используют три типа линз, обеспечивающих формирование трех различных зон обнаружения.

1.4.3. Узел преобразования и обработки преобразовывает ИК излучение в электрический сигнал и производит анализ сигнала по амплитуде и времени. В случае соответствия сигнала критериям движения человека формирователь выдает тревожное извещение.

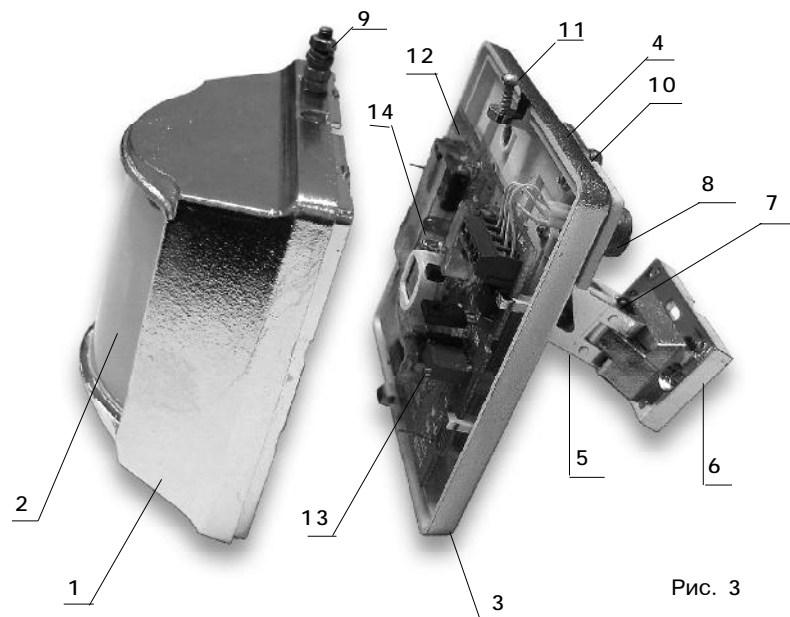
1.4.4. Конструкция полиэтиленовой линзы и пироэлектрического приемника, а также их взаимное расположение определяют зоны обнаружения извещателя, показанные на рис.1,2. Каждая чувствительная зона состоит из двух элементарных чувствительных зон, что обусловлено наличием у пироприемника, используемого в извещателе, двух чувствительных площадок, расположенных симметрично относительно главной оптической плоскости линзы.

В дежурном режиме извещатель принимает ИК излучение температурного фона, источником которого является поверхность предметов, находящихся в его поле зрения. Это излучение характеризуется крайне медленным изменением интенсивности в зависимости от суточных изменений температуры воздуха и стен в помещении. Эти изменения воспринимаются узлом обработки сигналов извещателя.

Встречно-параллельное включение чувствительных площадок, а также равенство их чувствительности обеспечивает на выходе пироприемника эффективное подавление синфазных помех. Это обеспечивает извещателю повышенную устойчивость к изменениям фоновой засветки зоны обнаружения и непосредственной засветки входного окна извещателя светом автомобильных фар, а также к обдуву входного окна тепловым воздушным потоком от нагревательных приборов.

1.4.5. Внешний вид извещателя приведен на рис. 3.

1.4.6. Корпус извещателя состоит из крышка 1 с линзой 2 и основания 3. К задней стенке основания через планку 4 крепится вилка 5, позволяющая устанавливать извещатель на кронштейн 6. Крепление



- 1 Корпус
- 2 Линза
- 3 Основание
- 4 Планка
- 5 Вилка
- 6 Кронштейн
- 7 Винт с гайкой
- 8 Разъем РСГ7ТВ
- 9,10 Болты заземления
- 11 Винт
- 12 Плата
- 13 Штыревая линейка
- 14 Светодиод

Рис. 3

извещателя на кронштейне осуществляется винтом 7 с гайкой.

Угол наклона извещателей на кронштейне, относительно вертикальной плоскости составляет:

а) для "Пирон-1" и "Пирон-1А" - 17° ;

б) для "Пирон-1Б" - 45° .

Для подключения извещателя к шлейфу сигнализации на задней стенке основания установлен разъем 8 - РСГ7ТВ.

Крышка, основание, планка, вилка с кронштейном выполнены из пластмассы, внешние поверхности которых металлизированы.

На крышке и основании закреплены болты заземления 9, 10, заземляющие знаки и шильдик с маркировкой извещателя.

Крышка с линзой крепятся к основанию с помощью выступа, который входит в паз основания. Окончательное крепление осуществляется винтом 11, который пломбируется эксплуатирующей организацией.

Все элементы электрической схемы извещателя размещены на печатной плате 12 и защищены металлическим экраном, который впаян в печатную плату.

Для обеспечения искробезопасности электрической схемы извещателя электролитические конденсаторы с последовательно включенными токоограничительными резисторами залиты компаундом.

Режим работы извещателя задается установкой переключки 13 в соответствующее положение (КЗ или РАЗР) штыревой линейки.

Для контроля за работой извещателя рядом с пироприемником на печатной плате установлен световой индикатор 14 красного цвета.

1.5. Маркирование и пломбирование

1.5.1. Маркировка, наносимая на извещатель, включает следующие данные :

- товарный знак или наименование предприятия-изготовителя;
- тип изделия;
- заводской номер, месяц и год выпуска;
- маркировку взрывозащиты - **1ExibIICT6 X**;
- диапазон температуры окружающей среды $-30^{\circ}\text{C} < t_a < +50^{\circ}\text{C}$;
- степень защиты от внешних воздействий;
- табличку с допустимыми электрическими параметрами;
- наименование или знак центра по сертификации и номер сертификата (при выдаче сертификата).

1.5.2. На корпусе извещателя имеется этикетка со знаком заземления.

1.5.3. Корпус извещателя пломбируется организацией, отвечающей за его установку и эксплуатацию.

1.5.4. На транспортную тару нанесены манипуляционные знаки, основные, дополнительные и информационные надписи по ГОСТ 14192-96.

1.5.5. Маркировка потребительской тары содержит:

- а) товарный знак предприятия-изготовителя;
- б) условное обозначение и заводской номер извещателя;
- в) год и месяц упаковывания;
- г) подпись или штамп ответственного за упаковывание.

1.6. Упаковка

1.6.1. Извещатель с паспортом, комплект принадлежностей в пакетах из полиэтиленовой пленки по ГОСТ 10354-82 вместе с листом упаковочным упакованы в потребительскую тару - картонную коробку по ГОСТ 12301-81. Края пакетов заварены.

1.6.2. Экземпляр руководства по эксплуатации вложен в пакет из полиэтиленовой пленки по ГОСТ 10354-82. Края пакета заварены.

1.6.3. Десять упакованных в потребительские тары извещателей с паспортами и комплектами принадлежностей, руководство по эксплуатации уложены в ящик типа III по ГОСТ 5959-80. Ящик внутри выстлан бумагой битумированной ГОСТ 515-77.

1.6.4. Свободное пространство в ящике заполнено амортизационным материалом - древесной стружкой ГОСТ 5244-79 или другим материалом, предохраняющим готовую продукцию от перемещения в таре.

1.6.5. В транспортную тару под крышку ящика уложен упаковочный лист, содержащий следующие сведения:

- а) наименование или условное обозначение извещателя;
- б) количество мест;
- в) дату упаковывания;
- г) подпись и штамп ответственного за упаковывание и штамп ОТК.

1.6.6. Ящик обтянут стальной лентой ГОСТ 3560-73. Пломбировка ящика осуществляется специальным соединением в "замок" концов ленты, обтягивающей ящик и пломбой по ГОСТ 18677-73.

1.6.7. Масса "брутто" - не более 10 кг.

2. Подготовка изделия к использованию

2.1. Указание мер безопасности

2.1.1. При монтаже, эксплуатации и технического обслуживания извещателя должны выполняться требования, установленные в следующих нормативных документах:

- ГОСТ Р 51330.13-99 "Электрооборудование взрывозащищенное. Часть 14. Электрооборудование во взрывоопасных зонах";

- гл. 7.3 "Электроустановки во взрывозащищенных зонах";

- "Правила техники безопасности при эксплуатации электроустановок потребителем"(ПТБ);

2.1.2. Извещатель должен быть заземлен при эксплуатации. Заземление должно производиться медным проводом сечением не менее 1,5 мм², который подключается к винту корпусного заземления на основании извещателя.

2.1.3. Установку и монтаж извещателя производить при выключенном ШС.

2.1.4. По способу защиты человека от поражения электрическим током извещатель относится к III классу.

2.2 Обеспечение искробезопасности при монтаже

2.2.1. Монтаж извещателя должен производиться в соответствии с требованиями гл.7.3 ПУЭ, гл.ЭЗ-2 ПТЭ и ПТБ, ГОСТ Р 51330.13-99.

2.2.2. Монтаж шлейфа сигнализации выполнять кабелем с изолированными медными проводами сечением не менее 0,05 мм².

2.2.3. Суммарная емкость ($C_i + C_{ш}$) и суммарная индуктивность ($L_i + L_{ш}$) не должны превышать допустимых значений C_0 и L_0 используемых ПКП и СПИ.

$C_i; L_i$ - суммарная эквивалентная емкость и суммарная эквивалентная индуктивность извещателя;
 $L_{ш}; C_{ш}$ - емкость и индуктивность шлейфа сигнализации;
 $L_0; C_0$ - допустимая емкость и допустимая индуктивность, которая может быть подключена на вход искробезопасного шлейфа ПКП или СПИ.

ВНИМАНИЕ! Не допускается производить наращивание шлейфа сигнализации во взрывоопасной зоне.

2.3. Порядок установки

2.3.1. Выбор места установки извещателя.

При выборе места установки извещателя следует обратить внимание на то, что зону обнаружения не должны перекрывать непрозрачные предметы (шторы, комнатные растения, шкафы, стеллажи и т.п.), а также стеклянные и сетчатые перегородки. В поле зрения извещателя, по возможности, не должно быть окон, кондиционеров, нагревателей, батарей отопления. Ориентация извещателя при установке выбирается так, чтобы вероятные пути проникновения нарушителя пересекали чувствительные зоны извещателя.

Провода шлейфа сигнализации следует располагать вдали от мощных силовых электрических кабелей. В охраняемом помещении не должны оставаться животные и птицы.

2.3.2. Рекомендуемая высота установки извещателей:

- а) "Пирон-1", "Пирон-1А" - 2,3 м;
- б) "Пирон-1Б" - 2,5 м.

2.3.3. Установка извещателя:

- а) произвести разметку отверстий для установки кронштейна на стене в соответствии с приложением А и закрепить его с помощью шурупов;
- б) затянуть кронштейн и вилку извещателя винтом и гайкой.

2.4. Варианты подключения извещателя

2.4.1. Извещатель может включаться в ШС двумя способами (приложение Б):

а) извещатель подключается параллельно оконечному элементу (резистору) при выдаче тревожного извещения замыканием ШС (увеличением тока ШС);

б) Извещатель подключается вместо оконечного элемента (резистора) при выдаче тревожного извещения обрывом ШС (уменьшением тока в ШС).

При включении извещателя в шлейф параллельно оконечному резистору (приложение А) предварительно установите ток тревоги с учетом реальной нагрузочной способности шлейфа, для чего выполните следующие действия:

- установите на штыревой линейке, находящейся на плате извещателя, переключку в положение РАЗР ;

- подключите извещатель к шлейфу и подайте на него напряжение питания;

- проконтролируйте, что ПКП зафиксировал сигнал «Тревоги», а напряжение на контактах ШС извещателя осталось не менее 7,5 В;

- установите, если напряжение на клеммах ШС извещателя становится менее 7,5 В, вращением движка потенциометра “ток” такое значение тока потребления, при котором напряжение на клеммах ШС остается не менее 7,5 В, а ПКП или СПИ регистрирует извещение о тревоге;

- установите переключку на плате извещателя в положение КЗ и проверьте работоспособность извещателя по методике, изложенной в разделе 2.5.

При включении в один шлейф нескольких (m) извещателей, ток потребления в режиме “Тревога” каждого из них устанавливается, исходя из соотношения:

$$I_0 - 7,5/R_{ок} > mI_{тр} + (m-n)I_{тр},$$

где

I_0 - максимальный ток в шлейфе, при котором напряжение питания извещателей остается не менее 7,5 В;

$R_{ок}$ - сопротивление оконечного резистора;

- I_n - ток потребления одного извещателя в режиме "Норма" (дежурном режиме);
 $I_{тр}$ - минимальный ток потребления одного извещателя в режиме "Тревога", при котором обеспечивается регистрация ПКП или СПИ тревожного извещения;
 n - число одновременно сработавших извещателей или сигналы тревоги которых могут перекрываться во времени.

При этом, результирующее сопротивление шлейфа с учетом суммарного тока, потребления извещателей в дежурном режиме $n I_n$ и тока через $R_{ок}$, должно быть в пределах, определяемых ПКП или СПИ как "Норма".

Установка значений $I_{тр}$ производится поочередно для каждого извещателя при снятых перемычках со штыревых линеек КЗ/РАЗР на остальных извещателях.

При включении извещателя в шлейф вместо оконечного элемента (приложение Б) установите потенциометром ТОК такое значение тока потребления извещателя в дежурном режиме, при котором на контактах ШС обеспечивается то же напряжение, что и при подключении к шлейфу оконечного элемента.

2.5. Проверка работоспособности

- Проверку следует проводить при отсутствии в охраняемом помещении посторонних лиц.
- Перед проведением проверки закройте двери, окна, форточки, фрамуги, отключите принудительную вентиляцию.
- Если это предусмотрено штатной обстановкой нахождения помещения под охраной, отключите освещение и электроотопительные устройства.
- После включения питания извещателя подождите 60 - 70с, прежде чем начинать проверку.
- Имитируйте перемещение нарушителя в зоне обнаружения со скоростями от 0,3 до 3 м/с на разных расстояниях от извещателя (включая максимальную дальность). Особое внимание обратите на то, чтобы чувствительные зоны извещателя пересекали вероятные пути проникновения нарушителя.

- Если извещатель не обнаруживает перемещение в зоне обнаружения, необходимо изменить положение зоны обнаружения в пространстве с помощью кронштейна (или смещением платы на основании на $\pm 6^\circ$).
- Извещатель выдает извещение о проникновении увеличением или уменьшением тока потребления в цепи шлейфа и изменением состояния индикатора на время не менее 2 с.
- Для проверки передачи извещения на ПКП или СПИ либо на пост внутренней охраны объекта произведите сдачу помещения или объекта под охрану в установленном порядке, имитируйте нарушение и узнайте у дежурного результат проверки.

2.6. Обеспечение взрывозащищенности при эксплуатации

2.6.1. Извещатель по способу защиты человека от поражения электрическим током соответствует классу III по ГОСТ 12.2.007.0-75.

2.6.2. К работе с извещателем допускаются лица, знающие его устройство, изучившие настоящее руководство, а также прошедшие инструктаж по технике безопасности при работе с электрооборудованием, в том числе во взрывоопасной зоне.

2.6.3. При работе с извещателем должны выполняться мероприятия по технике безопасности в соответствии с требованиями "Правил эксплуатации электроустановок потребителей" (ПЭЭП), в том числе гл.3.4 "Электроустановки во взрывозащитных зонах", "Правила техники безопасности при эксплуатации установок потребителей" (ПТБ).

2.6.4. При работе с извещателем должно обеспечиваться соблюдение всех требований указанных в п.п. 1.2.22, 2.1.2, 2.2.3 настоящего руководства по эксплуатации.

2.7. Возможные неисправности

2.7.1. Перечень простейших, наиболее часто встречающихся или возможных неисправностей приведен в таблице 4.

2.7.2. В случае невозможности устранения неисправности на объекте извещатель подлежит отправке для ремонта на предприятие-изготовитель.

Таблица 4

Наименование неисправности, внешнее проявление и дополнительные признаки	Вероятная причина	Способ устранения
1. Извещатель не включается	Обрыв провода шлейфа сигнализации или короткое замыкание	Выявить место и устранить повреждение
2. При отсутствии в зоне обнаружения каких-либо перемещений световой индикатор показывает тревожное извещение	Напряжение питания извещателя ниже 7,5 В	Проверить величину напряжения на клеммах извещателя и восстановить величину напряжения не менее 7,5 В
3. При отсутствии в помещении каких-либо перемещений световой индикатор включается, а в линию СПИ или ПКП идет тревожное извещение	При изменении обстановки в помещении произошло нарушение требований к установке извещателя, изложенных в разделе 2.3.1 настоящего руководства	Выявить и устранить нарушение. Изменить место установки извещателя
4. Световой индикатор показывает извещение "Норма", а в линию СПИ или ПКП идет тревожное извещение	Произошло случайное изменение номинала резистора "ТОК " извещателя	Провести подготовку извещателя к работе по методике п.2.4

3. Техническое обслуживание

3.1. Общие указания

3.1.1. Техническое обслуживание извещателя проводится в соответствии с приказом МВД России N 35 от 31 января 1994 г. и приложением 1 к нему "Наставление по технической эксплуатации средств охранно-пожарной сигнализации подразделениями вневедомственной охраны при органах внутренних дел Российской Федерации".

3.1.2. К работам по монтажу, настройке и обслуживанию извещателя допускаются лица, имеющие квалификацию не ниже пятого разряда электромонтера ОПС, обученные правилам техники безопасности и имеющие документы установленного образца Госгортехнадзора РФ на право проведения работ во взрывоопасных зонах.

3.1.3. Техническое обслуживание извещателя производится со следующей периодичностью:

а) в объеме регламента N1 один раз в месяц;

б) в объеме регламента N2 при обслуживании объектов, с которых поступило два и более ложных тревожных извещений в течение 30 суток.

3.1.4. Работы по регламенту N1 включают выполнение работ согласно таблице 5.

3.1.5. Работы по регламенту N2 проводятся по методике, изложенной в пп.2,3 таблице 5 настоящего руководства.

3.2. Проверка работоспособности изделия

3.2.1. При поступлении извещателей в отдел (отделение) вневедомственной охраны проводится проверка их технического состояния.

3.2.2. Настоящая методика предназначена для инженерно-технических работников и электромонтеров охранно-пожарной сигнализации (ОПС), обслуживающих технические средства ОПС и осуществляющих проверку

Таблица 5.

Наименование проверки. Методика проверки	Технические требования
<p>1. Удаление пыли с поверхности линзы</p> <p>1.1. Протереть линзу извещателя сухой хлопчатобумажной тканью</p> <p>2. Расположение зоны обнаружения извещателя и его чувствительности</p> <p>2.1. Медленным перемещением через зону по включению светового индикатора в режиме КЗ или выключению в режиме РАЗР определить фактическое положение зоны обнаружения и при необходимости произвести ее корректировку</p> <p>2.2. Выйти из зоны обнаружения, выждать 60 с и произвести пробный проход через зону со скоростью 1-2 м/с на максимальной рабочей дальности от извещателя</p> <p>2.3. Убедившись по световому индикатору в том, что извещатель выдает тревожное извещение, проконтролировать его прохождение на ПКП или СПИ</p> <p>3. Отсутствие помех в охраняемом помещении</p> <p>3.1. Расположившись неподвижно вблизи зоны обнаружения, в течение 1-2мин . проконтролировать состояние светового индикатора</p>	<p>Извещатель должен обнаруживать поперечное движение человека через зону обнаружения со скоростью от 0,3 до 3 м/с</p> <p>Световой индикатор должен находиться в выключенном состоянии при работе извещателя в режиме КЗ или включенном при работе в режиме РАЗР, если в зоне обнаружения нет людей</p>

их технического состояния (входной контроль). Методика включает в себя проверку работоспособности извещателя с целью выявления дефектов и оценки их технического состояния. Несоответствие извещателя хотя бы одному из требований данной методики является основанием для отбраковки, предъявления претензий предприятию-изготовителю.

3.2.3. Проверка производится при закрытых дверях, окнах, фрамугах, форточках, отключенной принудительной вентиляции при нормальных климатических условиях.

3.2.4. Проверка технического состояния (входной контроль) извещателя организуется лабораториями и ремонтными мастерскими подразделений вневедомственной охраны, осуществляется обслуживающим персоналом, изучившим принцип работы извещателя и настоящую методику и имеющим квалификацию не ниже 5 разряда электромонтера ОПС.

3.2.5. Перечень проверок извещателя приведен в таблице 6.

Таблица 6

Что проверяется. Методика проверки	Технические требования
<p>1. Комплектность и внешнее состояние извещателя</p> <p>1.1. Проверить состояние упаковки и распаковать извещатель. При извлечении извещателя не подвергать его ударам</p> <p>1.2. Произвести проверку комплектности</p>	<p>Упаковка не должна быть нарушена</p> <p>Комплектность извещателя должна соответствовать указанной в этикетке на извещатель БФЮК.425152.015 ЭТ</p>

Продолжение таблицы 6

Что проверяется. Методика проверки	Технические требования
<p>1.3. Проверить наличие пломб предприятия изготовителя, отсутствие механических повреждений извещателя и кронштейна</p> <p>1.4. Встряхнуть извещатель и убедиться в отсутствии в нем свободно перемещающихся предметов</p> <p>1.5. Проверить крепление основания к плате и корпусу извещателя</p> <p>2. Потребляемый извещателем ток, длительность выдаваемого извещения</p> <p>2.1. Собрать схему проверки в соответствии с рисунком 6</p> <p>2.2. Закрыть линзу извещателя куском мягкой чистой материи</p> <p>2.3. Включить источник питания G1 с предварительно установленным выходным напряжением (20 ± 1) В и осциллограф P1</p> <p>2.4. Спустя 60 с определить по амперметру PA1 величину тока, потребляемого извещателем</p>	<p>Целостность пломб не должна быть нарушена. Поверхность линзы не должна иметь повреждений</p> <p>Винт, крепящий плату к основанию, должен быть затянут. Части корпуса должны быть неподвижны относительно друг друга</p> <p>Величина потребляемого извещателем тока в дежурном режиме должна быть не более: 0,5 мА - в режиме КЗ; (8 ± 1) мА - в режиме PАЗР</p>

Продолжение таблицы 6

Что проверяется. Методика проверки	Технические требования
<p>2.5. Открыть линзу и два раза провести рукой перед извещателем на расстоянии 0,4 м. По осциллографу Р1 определить длительность тревожного извещения</p> <p>3. Чувствительность извещателя</p> <p>3.1. Установить извещатель на высоте 2,3 м над полом</p> <p>3.2. Выйти из зоны обнаружения извещателя</p> <p>3.3. Подключить источник питания G1 с предварительно установленным выходным напряжением (20 ± 1) В, включить его и выждать 60 с</p> <p>3.4. Пересекая зону обнаружения со скоростью от 0,3 до 3 м/с на максимальной рабочей дальности от извещателя, по включению светового индикатора в режиме КЗ или выключению в режиме РАЗР убедиться в выдаче извещателем тревожного извещения</p>	<p>Длительность тревожного извещения должна быть не менее 2 с</p> <p>Извещатель должен обнаруживать поперечное движение человека через зону обнаружения со скоростью от 0,3 до 3 м/с</p>
<p>Примечание - Человек, входящий в зону обнаружения при испытаниях по п. 3.4 таблицы 6, должен быть одет в ватную куртку стандартного образца, меховую ушанку с опущенными клапанами, брюки из любой ткани и ботинки. В этой одежде человек должен находиться не менее 20 мин. до начала испытания. Рост человека должен быть (160+10) см, вес - (70+10) кг.</p>	

Схема измерения потребляемого извещателем тока,
длительности выдаваемого извещения

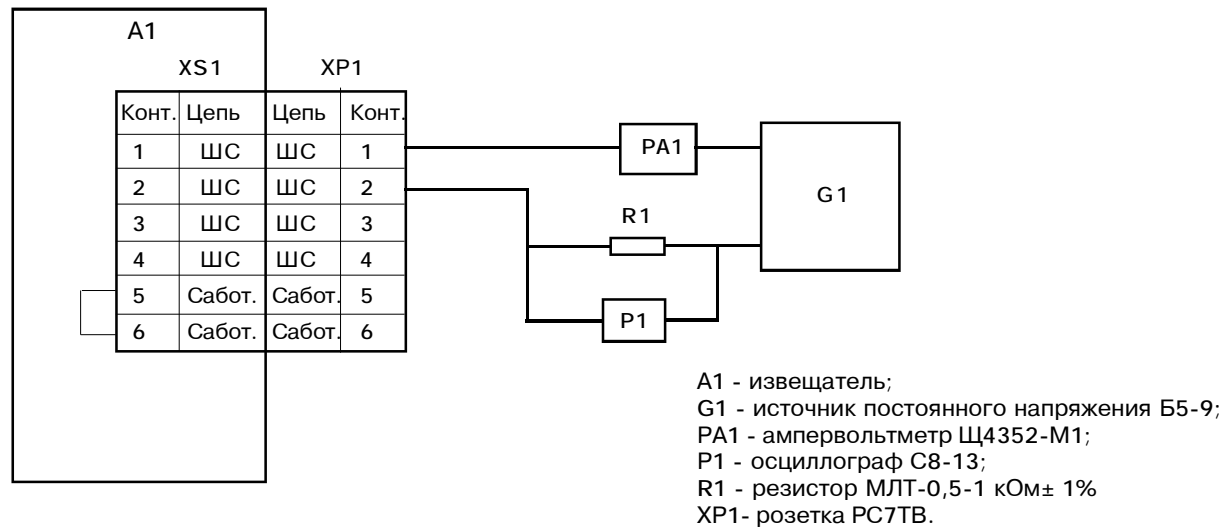


Рис. 6.

4. Хранение

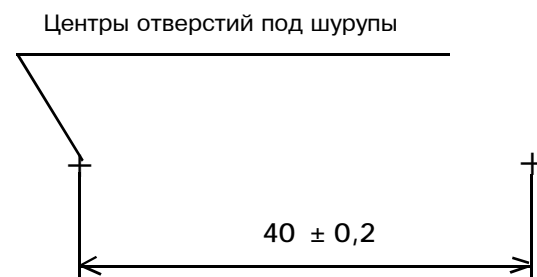
- 5.1. Хранение извещателя в упаковке для транспортирования должно соответствовать условиям 1 по ГОСТ 15150-69. В помещении для хранения не должно быть токопроводящей пыли, паров кислот и щелочей, а также газов, вызывающих коррозию и разрушающих изоляцию.
- 5.2. Извещатели в транспортной таре должны храниться не более трех месяцев, при этом транспортная тара должна быть без подтеков и загрязнений.
- 5.3. При хранении более трех месяцев извещатели должны освобождаться от транспортной тары.
- 5.4. Максимальный срок хранения - 6 месяцев.

5. Транспортирование

- 6.1. Извещатель в упаковке предприятия-изготовителя может транспортироваться любым видом транспорта в крытых транспортных средствах (в железнодорожных вагонах, закрытых автомашинах, герметизированных отапливаемых отсеках самолетов, трюмах и т.д.) в соответствии с требованиями следующих документов:
- а) "Правила перевозки грузов" / М-во путей сообщ. СССР - М.: "Транспорт", 1985.;
 - б) "Технические условия погрузки и крепления грузов" М-во путей сообщ СССР - М.: "Транспорт", 1988.;
 - в) "Правила перевозок грузов автомобильным транспортом" / М-во автомоб. трансп. РСФСР - 2-е изд. - М.: "Транспорт", 1984.;
 - г) "Правила перевозки грузов в прямом смешанном железнодорожно-водном сообщении" / М-во морского флота РСФСР - 3-е изд. - М.: "Транспорт", 1985.;
 - д) "Правила перевозки грузов" / М-во речного флота РСФСР - М.: "Транспорт", 1989.;
 - е) "Технические условия погрузки и размещения в судах и на складах тарно-штучных грузов" / Утв. М-вом речного флота РСФСР 30.12.87. - 3-е изд. - М.: "Транспорт", 1990.;
 - ж) "Руководство по грузовым перевозкам на внутренних воздушных линиях Союза ССР" / Утв. М-вом гражданской авиации СССР 20.08.84. - М.: Воздушный транспорт, 1985.
- 6.2. Условия транспортирования извещателя должны соответствовать условиям хранения 5 по ГОСТ 15150-69.

Приложение А
(обязательное)

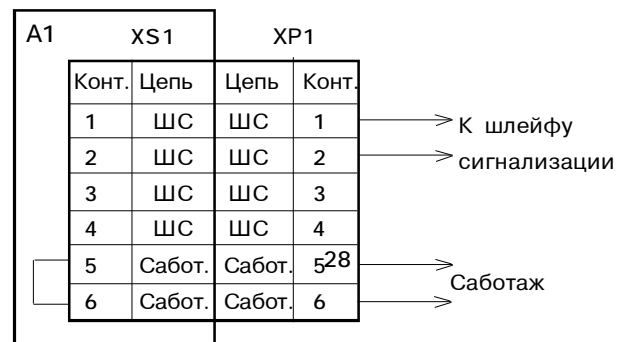
Установочные размеры для крепления извещателя на стене с помощью кронштейна



Приложение Б
(обязательное)

Схема подключения извещателя к шлейфу сигнализации

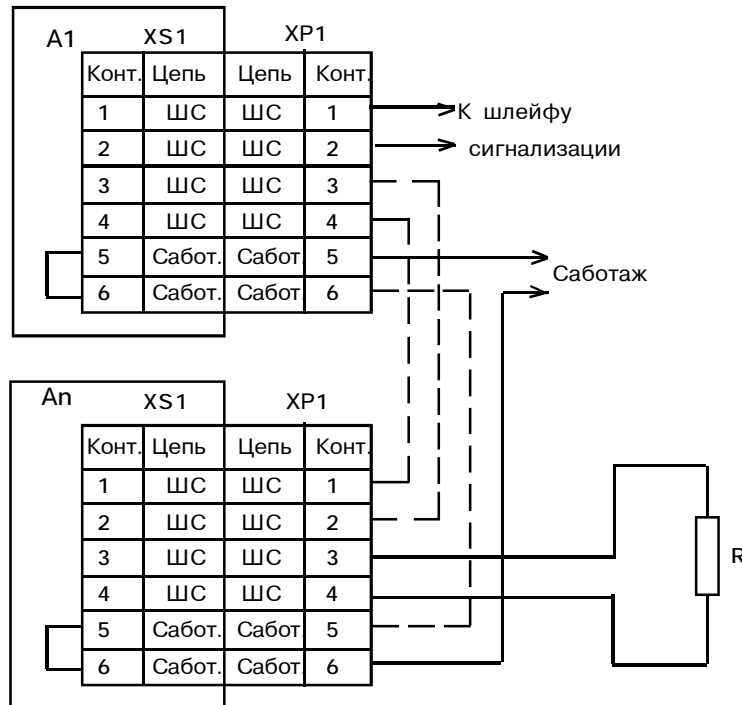
1) в режиме "РАЗР"



A1 - извещатель;
XP1- розетка РС7ТВ.

2) в режиме "КЗ"

A1...An - извещатели
R - оконечный резистор
XP1- розетка РС7ТВ.



197101, Санкт-Петербург, ул. Чапаева, 17

ЗАО "РИЭЛТА"

тел./факс: (812) 233-0302, 232-8606

e-mail: rielta@rielta.ru

<http://www.rielta.ru>