

Руководство пользователя

Всепогодный рупорный громкоговоритель HS-10-A



 **ARSTEL**®

Содержание

Безопасность	1
Распаковка и установка	2
Комплектность	2
Функциональное назначение	3
Возможности	3
Установка.....	4
Подключение.....	4
Диаграммы направленности.....	5
Амплитудно-частотная характеристика.....	6
Блок схема	6
Технические характеристики	7
Сертификаты	8
Адрес производителя	8
Гарантия и сервисное обслуживание	8

Безопасность



ВНИМАНИЕ
РИСК ПОРАЖЕНИЯ ЭЛЕКТРИЧЕСКИМ ТОКОМ



ВНИМАНИЕ
ДЛЯ ИЗБЕЖАНИЯ ПОРАЖЕНИЯ ЭЛЕКТРИЧЕСКИМ ТОКОМ ЗАПРЕЩАЕТСЯ:
- ВСКРЫВАТЬ КОРПУС УСТРОЙСТВА
- УСТАНАВЛИВАТЬ ВНУТРИ ИЗДЕЛИЯ, НЕ ПРЕДУСМОТРЕННЫЕ ПРОИЗВОДИТЕЛЕМ
- ПРОИЗВОДИТЬ РЕМОНТ ВНЕ СЕРВИСНЫХ ЦЕНТРОВ ПРЕДСТАВИТЕЛЕЙ ПРОИЗВОДИТЕЛЯ



Этот знак предназначен для предупреждения пользователя о наличии в изделии неизолированного опасного напряжения достаточной величины для возникновения риска поражения электрическим током.



Этот знак предназначен для предупреждения пользователя о важности соблюдения правил и условий эксплуатации, описанных в прилагаемой к изделию литературе.

Распаковка и установка

Установка и обслуживание в работе изделия не вызовет у Вас затруднений. Для ознакомления со всеми функциональными возможностями, правильной установки и подключения устройства внимательно прочитайте настоящее руководство пользователя.

Аккуратно распакуйте изделие, не выбрасывайте коробку и другие упаковочные материалы. Они могут понадобиться, если Вам потребуется транспортировать устройство или обращаться в службу сервиса.

Использование устройства в условиях высокого уровня температуры, запыленности, влажности или вибрации может привести к изменению его характеристик или снижению срока эксплуатации.

Для обеспечения надежной и долговременной работы изделия:

1. Внимательно прочитайте настоящее руководство пользователя.
2. Сохраните руководство пользователя.
3. Соблюдайте требования безопасности.
4. Выполняйте все инструкции настоящего руководства пользователя.
5. Протирайте изделие только сухой тряпкой или салфеткой.
7. Не устанавливайте изделие возле источников тепла, таких как радиаторы, печи или другой аппаратуры, производящей тепло.
8. Оберегайте от механического повреждения силовой кабель, а также разъемы и розетки для подключения устройства к трансляционной линии.
9. Используйте совместно с изделием только рекомендованные производителем аксессуары и приспособления.
10. Для технического обслуживания и ремонта обращайтесь только в сервисные центры представителей производителя. Сервисное обслуживание требуется в случаях неисправности, механического повреждения изделия или силового кабеля, попадания внутрь жидкости или посторонних металлических предметов.

Комплектность

1. Громкоговоритель HS-10-A с кронштейном для установки.
2. Катронная упаковка.
3. Пакет.

Функциональное назначение

Громкоговоритель HS-10-A предназначен для использования в трансляционных звуковых системах, рассчитанных на напряжение 70 или 100 В, в том числе в системах оповещения и управления эвакуацией.

Возможности

- Высокая эффективность

Чувствительность HS-10-A составляет 107 дБ. При номинальной мощности 10 Вт модель HS-10-A развивает на расстоянии 1 м звуковое давление почти 117 дБ.

- Несколько вариантов подключения

Конструкция громкоговорителя HS-10-A позволяет подключать его к трансляционной линии на номинальную мощность (10 Вт), а также на половину от номинальной мощности (5 Вт) или на четверть от номинальной мощности (2,5 Вт).

- Прочность и долговечность

Корпус и рупор выполнены из ABS пластика, которому свойственны повышенная ударопрочность, долговечность, стойкость к воздействию повышенных и пониженных температур, влаги, щелочи и кислот. В местах соединения элементов корпуса проложены герметизирующие материалы.

- Малые габариты

Громкоговоритель HS-10-A имеет малые для рупорных громкоговорителей размеры.

- Простота установки

Устройство поставляется с уже установленным кронштейном. Громкоговоритель предназначен для крепления к любой плоской поверхности, кронштейн обеспечивает регулировку положения громкоговорителя в одной плоскости.

Установка

После распаковки, прикрепите громкоговоритель к стене или другой прочной плоской поверхности с помощью кронштейна, входящего в комплект.

Предупреждение: процесс установки и подключения громкоговорителей должен производиться квалифицированным специалистом. Нарушение правил и техники безопасности может привести к повреждению устройства, причинению вреда жизни и здоровья людей.

Подключение

При подключении громкоговорителей убедитесь, что усилители мощности выключены.

Выбор акустического кабеля

Правильный выбор кабеля для трансляционной линии обеспечивает эффективность работы системы оповещения и трансляции. Чем меньше площадь поперечного сечения проводников и чем протяженнее линия, тем больше потери мощности на линии в виде тепла, тем меньше КПД системы усилитель - кабель - громкоговоритель.

Площадь поперечного сечения должна рассчитываться исходя из протяженности линии, напряжения на ней, удельного сопротивления проводников, количества и типа подключаемых громкоговорителей, допустимых потерь на линии. Всегда используйте сертифицированный кабель для подключения громкоговорителей.

Процедура подключения громкоговорителей

Громкоговоритель HS-10-A имеет 4 провода для подключения к линии трансляции. Используются только 2 провода, выбор которых определяется требуемым значением подводимой электрической мощности. Не используемые провода не должны быть скручены между собой и касаться металлических частей корпуса и других металлических предметов, их следует надежно изолировать. Снимите изоляцию с используемых выводов. Соедините их с кабелем линии трансляции, сделав скрутку, пропаяйте и заизолируйте место скрутки. Если это необходимо соедините аналогичным образом кабель для подключения следующего громкоговорителя.

Полярность при подключении громкоговорителей

Важно соблюдать полярность при подключении нескольких громкоговорителей к линии трансляции. Любой качественный акустический кабель имеет маркировку проводников для удобства его использования. Несоблюдение полярности при подключении громкоговорителей приведет к тому, что они будут работать в противофазе. При этом вследствие интерференции звуковых волн может произойти подавление некоторых частотных составляющих звукового сигнала, что приведет к потере качества воспроизведения.

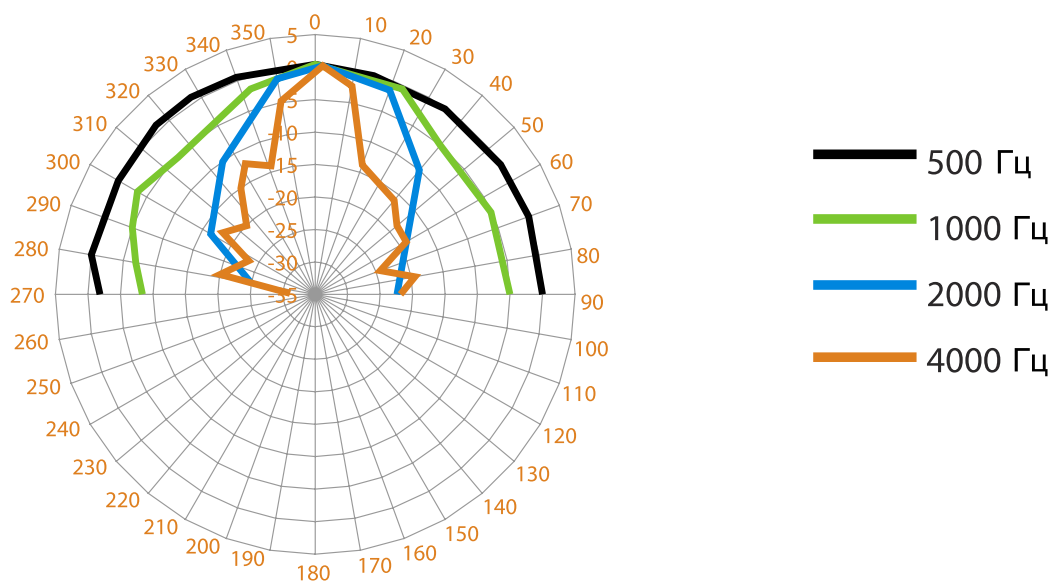
Выбор усилителя

Очень важно выбрать подходящий усилитель мощности для подключения громкоговорителей. При использовании усилителя, номинальная выходная мощность которого меньше суммарной мощности громкоговорителей, он перегружается. Возникающие при этом искажения раздражают слушателей и могут привести к повреждению усилителя.

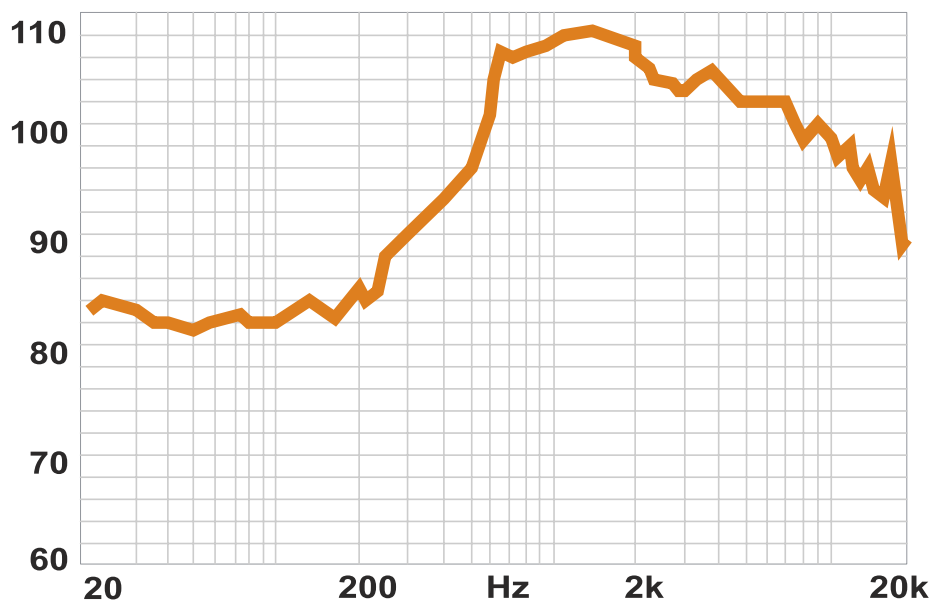
Использование нескольких громкоговорителей

Обычно трансляционная линия представляет собой множество трансляционных громкоговорителей, подключенных параллельно. При этом необходимо учитывать, что суммарное сопротивление трансляционной линии не должно быть меньше допустимого сопротивления нагрузки усилителя. Сопротивление для каждого варианта включения подписано на громкоговорителе. Допустимое сопротивление нагрузки усилителей обычно указывается на выходных клеммах и в их технической документации.

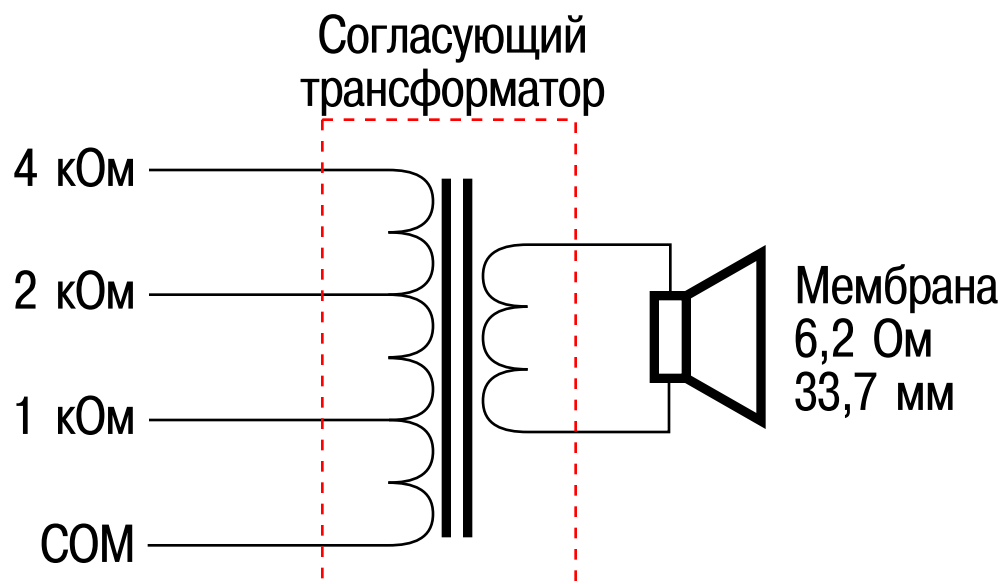
Диаграммы направленности



Амплитудно-частотная характеристика



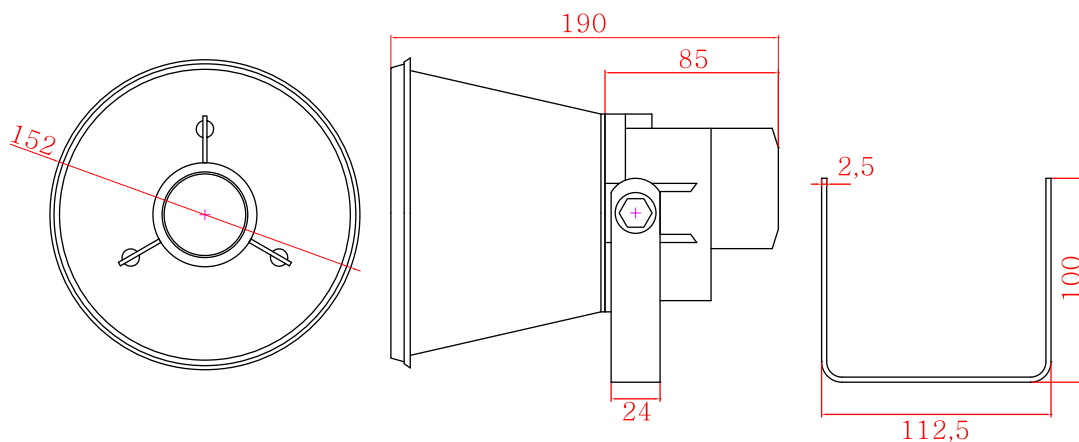
Блок схема



Технические характеристики

Наименование	Значение
Электрические	
Номинальная подводимая электрическая мощность	10 Вт
Сопротивление	1 кОм / 2 кОм / 4 кОм
Диапазон воспроизводимых частот	350 - 7000 Гц
Чувствительность (1 Вт / 1 м)	107 дБ
Общие	
Материал корпуса	ABS пластик
Диапазон рабочих температур	-45°C ~ +55°C
Степень защиты	IP-64
Масса	1,4 кг
Габариты	D 152 x 190 мм

Внешний вид и технические характеристики могут быть изменены производителем без предварительного уведомления.



Сертификаты

Оборудование имеет все необходимые сертификаты, отвечает требованиям пожарной безопасности.

Адрес производителя

Группа компаний "АРСТЕЛ".

Санкт-Петербург, ул. Коли Томчака, дом 32, офис 7

телефон: (812) 327-07-20, 327-07-34

Домашняя страница: <http://www.arstel.com>

Гарантия и сервисное обслуживание

- Гарантия действительна в течение 12 месяцев с момента продажи устройства.
- При выходе изделия из строя за период гарантийного срока, владелец изделия имеет право на бесплатный ремонт или, при невозможности ремонта, на его бесплатную замену.
- Замена вышедшего из строя изделия производится только при сохранности товарного вида, наличия оригинальной упаковки и полной комплектности.
- Гарантийные обязательства не распространяются на изделия, вышедшие из строя по вине потребителя или имеющие следы задымления, механические повреждения или повреждения входных цепей, подвергшиеся воздействию химических веществ, самостоятельному ремонту и неправильной эксплуатации.

Для сервисного обслуживания обращайтесь только в сервисные центры представителей производителя. Сервисное обслуживание требуется в случаях неисправности, механического повреждения изделия или силового кабеля, попадания внутрь жидкости или посторонних металлических предметов.

Наименование изделия: Всепогодный рупорный громкоговоритель HS-10-A

Серийный номер: _____

Продавец: Группа компаний "АРСТЕЛ"
домашняя страница: www.arstel.com
e-mail: sales@arsstel.com

Дата продажи: _____