



ISO 9001

Редакция 01 RU

А

Р

Т

О

Н

**ИЗВЕЩАТЕЛИ ПОЖАРНЫЕ
ТЕПЛОВЫЕ МАКСИМАЛЬНЫЕ**

RTL-A1

RTL-A2

RTL-A3

RTL-B

ПАСПОРТ

МЦИ 425212.006-06 ПС

ВВЕДЕНИЕ

Настоящий паспорт предназначен для ознакомления с устройством, принципом действия, порядком размещения и монтажа, транспортирования и хранения извещателей пожарных тепловых максимальных RTL–A1, RTL–A2, RTL–A3, RTL–B.

Извещатели соответствуют всем требованиям и нормам ГОСТ Р 53325-2009.

Соответствие извещателей типу, классу и конструкторской документации приведено в таблице 1.

Таблица 1

Наименование	Класс по ГОСТ Р 53325-2009	Обозначение
Извещатель пожарный тепловой максимальный RTL – A1	A1	МЦИ 425212.006-06
Извещатель пожарный тепловой максимальный RTL – A2	A2	МЦИ 425212.006-07
Извещатель пожарный тепловой максимальный RTL – A3	A3	МЦИ 425212.006-16
Извещатель пожарный тепловой максимальный RTL – B	B	МЦИ 425212.006-08

В настоящем паспорте приняты следующие сокращения:

ШПС – шлейф пожарной сигнализации;

ППКП – прибор приемно-контрольный пожарный.

1 НАЗНАЧЕНИЕ

1.1 Извещатели пожарные тепловые максимальные RTL – A1, RTL – A2, RTL – A3, RTL – B, далее извещатели, предназначены для контроля температуры окружающей среды в закрытых помещениях различных зданий и сооружений.

1.2 При повышении температуры окружающей среды в охраняемом помещении выше порогового значения, извещатели формируют сигнал «ПОЖАР» для ППКП.

1.3 Режим «ПОЖАР» индицируется двумя красными оптическими индикаторами.

1.4 Индикация режима «ПОЖАР» зависит от типа ШПС, к которому подключен извещатель. В постояннотоковом ШПС индикация осуществляется постоянным свечением оптических индикаторов, а в знакопеременном ШПС миганием (пропаданием свечения на время подачи обратного напряжения).

1.5 Извещатель обеспечивает индикацию дежурного режима работы кратковременными вспышками красного оптического индикатора один раз в 1 – 2 с.

1.6 Извещатель рассчитан на непрерывную круглосуточную работу с ППКП по двухпроводному ШПС с номинальным напряжением питания шлейфа 12 или 24 В.

2 ТЕХНИЧЕСКИЕ ХАРАКТЕРИСТИКИ

2.1 Диапазон температур срабатывания, °С:

- извещатель RTL – A1	54 – 65
- извещатель RTL – A2	54 – 70
- извещатель RTL – A3	64 – 76
- извещатель RTL – B	69 – 85

2.2 Время срабатывания извещателей (инерционность) при повышении температуры от условно нормальной температуры до момента срабатывания должно находиться в пределах:

- извещатель RT – A1	
при скорости нарастания температуры 30 °С/мин, с	58-100
при скорости нарастания температуры 3 °С/мин, с	580-820
- извещатели RT – A2, RT – A3, RT – B	
при скорости нарастания температуры 30 °С/мин, с	58-144
при скорости нарастания температуры 3 °С/мин, с	580-960

2.3 Диапазон питающих напряжений, В 9 - 30

2.4 Ток потребления в дежурном режиме при максимальном напряжении питания 30В, мА, не более	0,15
2.5 Ток потребления в режиме «ПОЖАР» устанавливается внешним резистором в диапазоне значений, мА	5 - 30
2.6 Внутреннее сопротивление в режиме «ПОЖАР» при токе 20 мА, Ом, не более	500
2.7 Степень защиты оболочки по ГОСТ 14254-96 IP10	
2.8 Габаритные размеры, мм, не более	Ø85 × 33
2.9 Масса, кг, не более	0,05
2.10 Средний срок службы, лет, не менее	10

3 КОМПЛЕКТНОСТЬ

3.1 Комплект поставки извещателей пожарных тепловых максимальных RTL – А1 (RTL – А2, RTL – А3, RTL –В), соответствует таблице 2.

Таблица 2

Наименование	Кол-во	Примечание
Извещатель пожарный тепловой максимальный RTL – А1 (RTL – А2), (RTL – А3), (RTL – В)	1 шт.	
Паспорт	1/100 шт.	Один на упаковку
Тара групповая	1/100 шт.	Одна на 100 шт.

4 УКАЗАНИЕ МЕР БЕЗОПАСНОСТИ

4.1 Извещатели не является источником опасности для людей и защищаемых материальных ценностей (в том числе в аварийных ситуациях).

4.2 Конструкция и схемные решения извещателей обеспечивают их пожарную безопасность при эксплуатации, и соответствуют требованиям ГОСТ 12.2.003.

4.3 По способу защиты человека от поражения электрическим током извещатели удовлетворяет требованиям 3 класса согласно ГОСТ 12.2.007.0.

4.5 При установке или снятии извещателей соблюдать правила работы на высоте.

5 ПОДГОТОВКА ИЗДЕЛИЯ К РАБОТЕ И ПОРЯДОК РАБОТЫ

5.1 После получения извещателей вскрыть упаковку, проверить комплектность.

ВНИМАНИЕ! Если извещатели перед вскрытием упаковки находились в условиях отрицательных температур, необходимо выдержать их при комнатной температуре не менее 4 часов.

5.2 Проверка работоспособности извещателя.

5.3 Снять крышку с извещателя, провернув её против часовой стрелки, относительно основания

5.4 Подключить извещатель к источнику постоянного тока с выходным напряжением от 20 до 30 В и током нагрузки не менее 50 мА, при этом «плюс» подключить к контакту «1» или «4», между контактами «1» и «2» подключить токоограничительный резистор сопротивлением 1 кОм ± 5%, а «минус» - к контакту «3». Включить источник питания. Кратковременные вспышки красного оптического индикатора свидетельствует, что извещатель находится в дежурном режиме. Индикация дежурного режима осуществляется только одним индикатором.

5.5 Направить на термоэлемент струю воздуха с температурой на 5-10 °С выше максимальной температуры срабатывания для соответствующего класса извещателей и проконтролировать включение оптических индикаторов.

5.6 Перевод извещателя в дежурный режим осуществляется после снижения температуры воздуха до нормальной температуры применения с последующим отключением питания на время не менее 3с.

6 РАЗМЕЩЕНИЕ И МОНТАЖ

6.1 При проектировании размещения извещателей необходимо руководствоваться действующими нормативными документами.

6.2 Для размещения извещателей необходимо выбирать места, в которых обеспечиваются:

- минимальные вибрации строительных конструкций;
- максимальное удаление от источников электромагнитных помех (электропроводка и т.п.), инфракрасного излучения (тепловые приборы);
- исключение попадания на корпус воды.

6.3 Извещатели размещают с учетом габаритных и установочных размеров согласно рис. 1, рис. 2.

6.4 Снять крышку с извещателя, повернув её против часовой стрелки, относительно основания.

6.5 Закрепить основание извещателя на месте установки. Рекомендуем, основание извещателя крепить с помощью двух дюбелей $\varnothing 6 \times 30$ и двух винтов самонарезающих $\varnothing 3,5 \times 30$ (дюбеля и винты в комплект поставки не входят). Межцентровое расстояние между крепёжными отверстиями основания составляет 65 мм.

6.6 Подключить ШПС к извещателю согласно рис. 3 или рис. 4 и затянуть винты. К одному винтовому соединению можно подключать до двух проводов с сечением от 0,2 до 0,5 мм². Проверить надежность соединения. Закрыть крышку извещателя, совместив метки на основании и на крышке. Провернуть крышку относительно основания по ходу часовой стрелки до упора.

6.7 Подключить ШПС с извещателями к ППКП и провести проверку цепи шлейфа сигнализации.

6.8 При проведении ремонтных работ помещений должна быть обеспечена защита извещателей от попадания на них строительных материалов (краски, цементной пыли и т.п.).

7 ТЕХНИЧЕСКОЕ ОБСЛУЖИВАНИЕ

7.1 При обслуживании системы пожарной сигнализации регулярно, не реже одного раза в 6 месяцев, продувать извещатели воздухом в течение 1 минуты со всех сторон, используя для этой цели пылесос либо компрессор с давлением 0,5-3 кг/см².

7.2 После проведения технического обслуживания извещатели должны быть проверены на работоспособность.

7.3 Проверку работоспособности извещателей можно проводить, направляя на температурный элемент струю воздуха с температурой на 5-10°C выше максимальной температуры срабатывания для соответствующего класса извещателей.

7.4 Запрещается проверять работоспособность извещателя при помощи открытого огня.

8 ТРАНСПОРТИРОВАНИЕ И ХРАНЕНИЕ

8.1 Транспортирование сигнализаторов в транспортной таре может быть проведено всеми видами сухопутного и воздушного транспорта. Значения климатических и механических воздействий при транспортировании должны соответствовать требованиям ГОСТ 12997.

8.2 Размещение и крепление в транспортных средствах тары с сигнализаторами должны обеспечивать их устойчивое положение, исключать возможность смещения тары и удары её друг о друга, а также о стенки транспортных средств.

8.3 Хранение сигнализаторов в упаковке должно соответствовать условиям 2 ГОСТ 15150.

10 ГАРАНТИИ ИЗГОТОВИТЕЛЯ

10.1 Гарантийный срок эксплуатации извещателей - 18 месяцев со дня ввода их в эксплуатацию, но не более 30 месяцев со дня их приёмки представителем СТК предприятия-изготовителя.

10.2 Ремонт или замена извещателей в течение гарантийного срока эксплуатации производится предприятием - изготовителем при условии соблюдения правил монтажа, своевременного технического обслуживания, транспортирования и хранения извещателей.

10.3 В случае устранения неисправностей по рекламации гарантийный срок продлевается на время, в течение которого извещатели не использовали из-за неисправностей.

11 СВЕДЕНИЯ О РЕКЛАМАЦИЯХ

11.1 При отказе в работе извещателей в период гарантийного срока потребителем должен быть составлен технически обоснованный акт о необходимости ремонта, с указанием заводского номера, даты выпуска, характера дефекта. Неисправный прибор вместе с актом отправить изготовителю.

12 СВЕДЕНИЯ ОБ УТИЛИЗАЦИИ

12.1 Извещатели не представляют опасности для жизни и здоровья людей и окружающей среды. После окончания срока службы утилизация извещателя проводится без принятия специальных мер защиты окружающей среды.

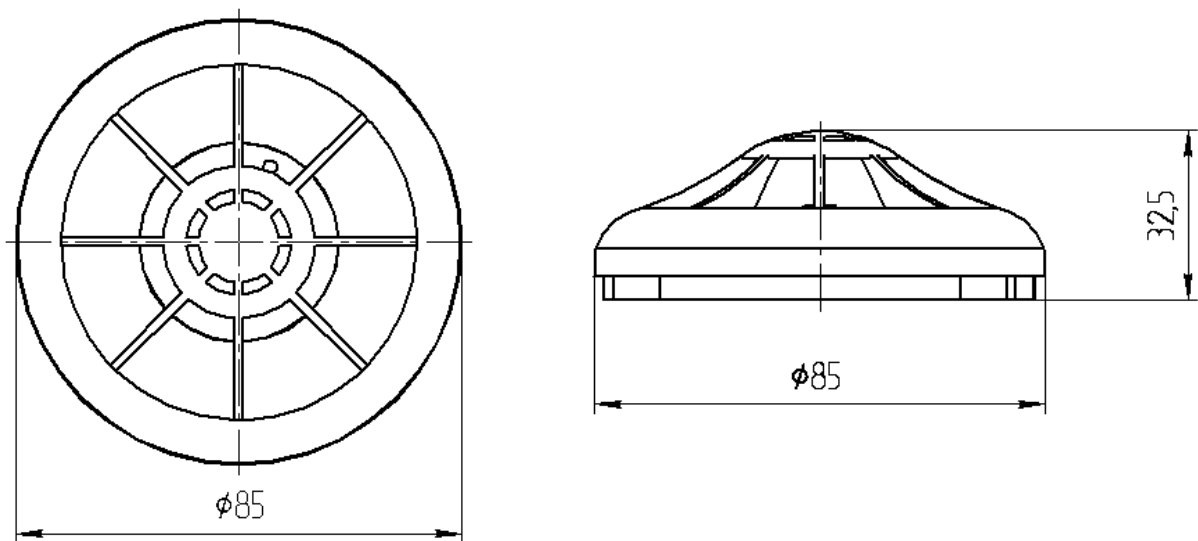


Рис. 1
Внешний вид и габаритные размеры извещателя

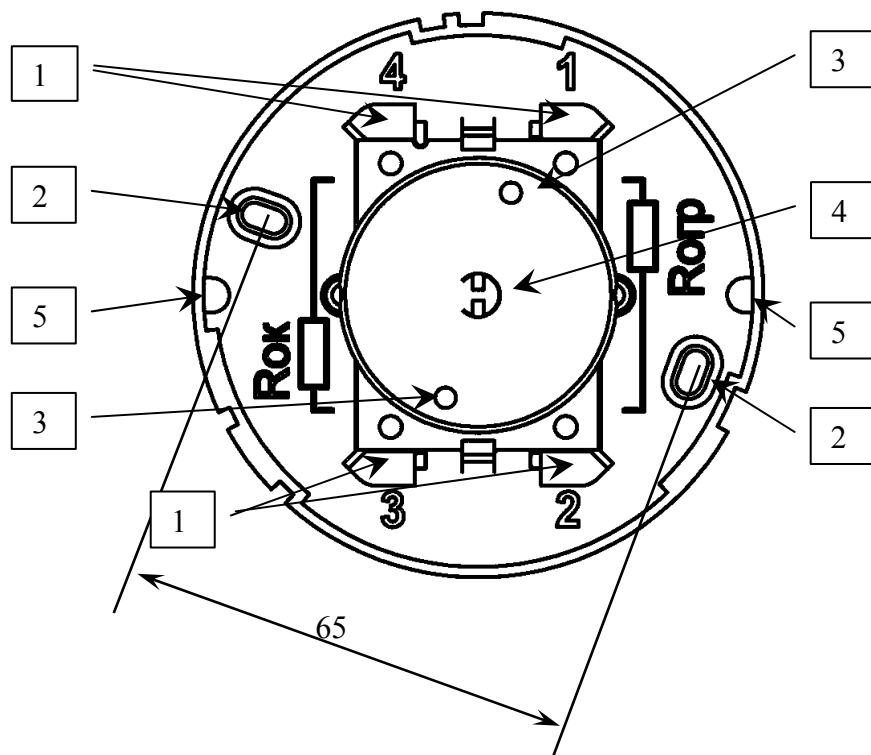


Рис. 2

Конструкция и установочный размер извещателя

- 1 – Винтовые соединения для подключения проводов ШПС
- 2 – Монтажные отверстия.
- 3 – Красный оптический индикатор
- 4 – Термоэлемент.
- 5 – Входные пазы для проводников ШПС.

На основании корпуса извещателя нанесены номера контактов и обозначены места для подключения оконечных и ограничительных резисторов для **постояннотокового ШПС**.

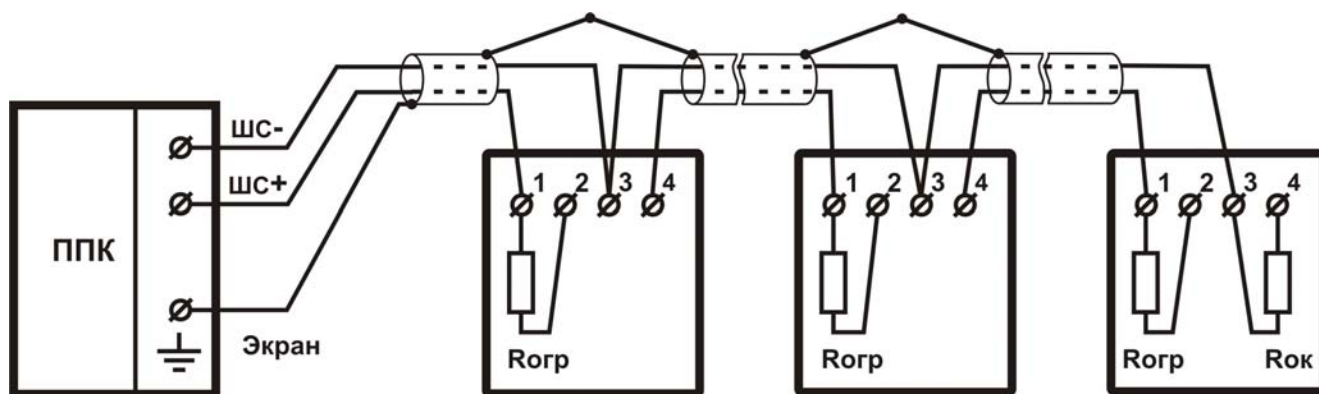


Рис. 3
Схема подключения извещателей к ППКП
с постояннотокowym питанием ШПС

Контакты «1», «2», «3», «4» обозначены на основании и на печатной плате извещателей. Значение сопротивлений резисторов определяется согласно эксплуатационной документации на ППКП.

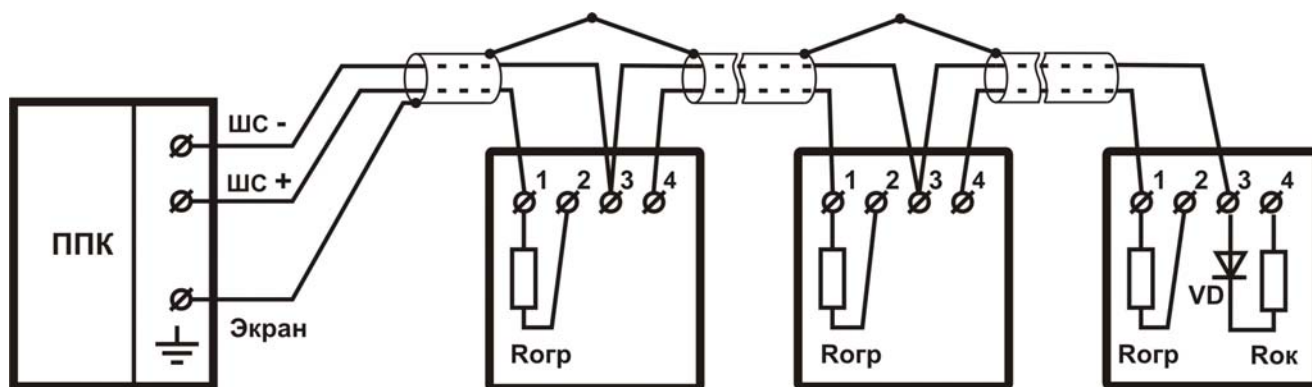


Рис. 4
Схема подключения извещателей к ППКП
со знакопеременным питанием ШПС

Величины сопротивлений R_{OK} и R_{OGR} определяются согласно эксплуатационной документации на ППКП. Диод VD – КД522Б (1N4148)

