

# OSNOVO

---

## cable transmission

### РУКОВОДСТВО ПО ЭКСПЛУАТАЦИИ

Разветвитель HDMI (1 вход / 8 выходов)

#### D-Hi108/1



Прежде чем приступать к эксплуатации изделия,  
внимательно прочтите настоящее руководство

Составил: Елагин С.А.

[www.osnovo.ru](http://www.osnovo.ru)

## Назначение

Разветвитель D-Hi108/1 предназначен для передачи HDMI-сигнала от одного источника на 8 HDMI-дисплеев.

Устройство способно работать с разрешением 1080p/36бит и 4Kx2K/36бит с поддержкой 3D и HDCP и звука форматов LPCM 7.1, Dolby TrueHD, Dolby digital Plus, DTS-HD Master Audio.

Кроме того разветвитель обладает расширенными настройками EDID (базовая информация о дисплее и его возможностях) для повышенной совместимости с подавляющим большинством HDMI дисплеев.

Разветвитель D-Hi108/1 рекомендуется использовать в проектах, где стоит задача передать HDMI-сигнал с одного устройства сразу на несколько (до 8ми) HDMI-дисплеев без потери качества изображения и звука.

## Комплектация\*

1. Разветвитель D-Hi108/1 – 1шт;
2. Блок питания DC 5V/1A – 1шт;
3. Руководство по эксплуатации – 1шт;
4. Упаковка – 1шт.

## Особенности оборудования

- Количество подключаемых источников HDMI-сигнала: 1;
- Количество подключаемых HDMI-дисплеев: 8;
- Поддерживаемое разрешение HDMI: 1080p, 4Kx2K;
- Глубина цвета: 36бит;
- Звук: LPCM 7.1, Dolby TrueHD, Dolby digital Plus, DTS-HD Master Audio;
- Поддержка HDMI 1.4, HDCP 1.1;
- Поддержка горячего подключения «Plug and Play»;
- Расширенные настройки EDID: смешанный EDID, копирование EDID, 1080p, 4Kx2K;
- Может использоваться для передачи HDMI-сигнала с видеорегистратора, компьютера, проигрывателя и тд.

## Внешний вид



Рис.1 Разветвитель D-Hi108/1, внешний вид

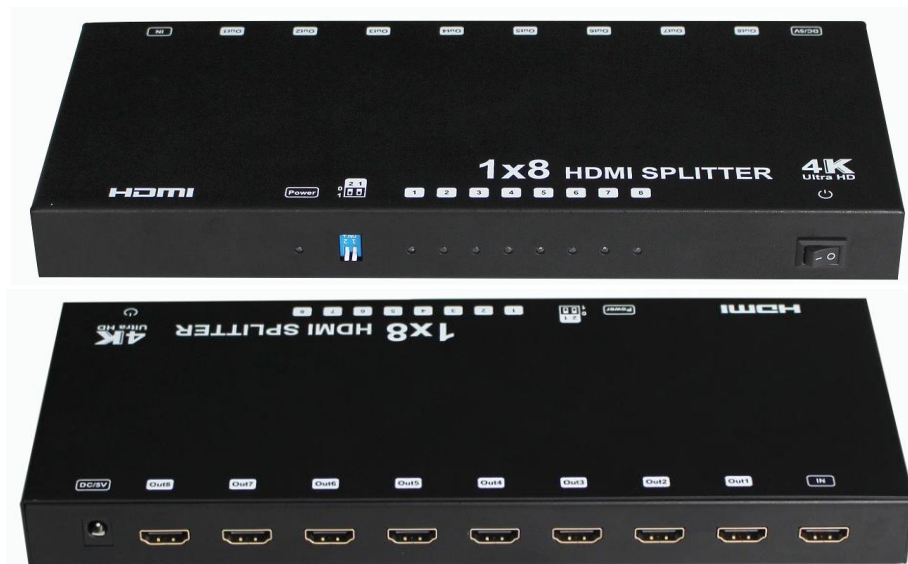


Рис. 2 Разветвитель D-Hi108/1, внешний вид спереди/сзади

## Разъемы и индикаторы

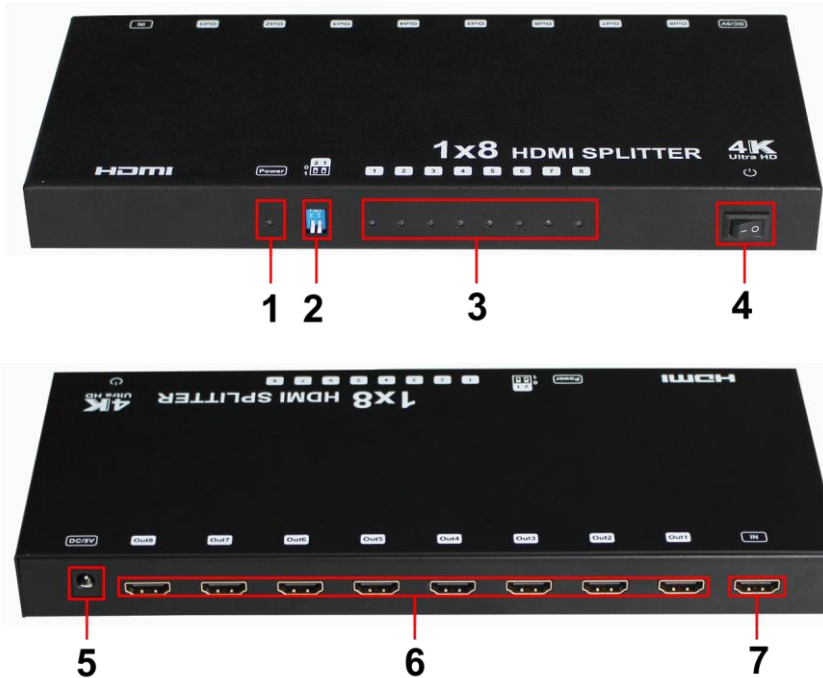


Рис. 3 Разветвитель D-Hi108/1, разъемы, кнопки и индикаторы передней и задней панелей.

Таб. 1 Разветвитель D-Hi108/1, назначение разъемов, кнопок и индикаторов на передней и задней панелях

№ п/п	Обозначение	Назначение
1	Power	LED-индикатор наличия питания. Горит – питание присутствует Не горит – блок питания не подключен/не исправен
2		DIP-переключатель EDID. Настройки EDID разветвителя в зависимости от положения переключателя будут подробно рассмотрены ниже.
3	1 2 3 4 5 6 7 8	LED-индикаторы подключения HDMI-дисплеев
4		Перекидной тумблер. Используется для включения/выключения разветвителя.

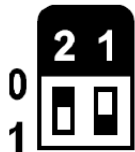
5	DC / 5V	Разъем 5,5x2,1 мм. Используется для подключения блока питания DC 5V/1A из комплекта поставки.
6	Out 1-8	Разъемы HDMI-A. Используются для подключения HDMI-дисплеев к разветвителю.
7	IN	Разъем HDMI-A. Используется для подключения источника HDMI-сигнала к разветвителю.

## Расширенные настройки EDID

В разветвителе D-Hi108/1 предусмотрена расширенная настройка EDID (базовая информация о дисплее и его возможностях) для повышенной совместимости с подавляющим большинством HDMI дисплеев.

Таб. 2 Разветвитель D-Hi108/1, настройки EDID в зависимости от положения DIP-переключателя\*\*

Положение DIP-переключателя	Настройки EDID
	<p>Смешанный EDID (Mixed).</p> <p>HDMI-сигнал выдается в самом низком разрешении, поддерживаемом дисплеями, подключенными к 1-8 выходам. Для максимальной совместимости с различными HDMI-дисплеями.</p>
	<p>Копирование EDID(Copy).</p> <p>8 выход на разветвителе является приоритетным. Когда к 8му выходу подключен HDMI-дисплей, остальные выходы с 1 по 7й выдают на дисплеи HDMI-сигнал с разрешением аналогично 8-му выходу. Когда к 8му выходу не подключен HDMI-дисплей, разрешение на выходах 1-7 составляет 1080p.</p>
	<p>1080p по умолчанию(default).</p> <p>Все подключенные дисплеи будут отображать HDMI-сигнал в разрешении 1080p.</p>



4Kx2K по умолчанию (default).

Все подключенные дисплеи будут отображать HDMI-сигнал в разрешении 4Kx2K, если имеют поддержку такого разрешения.

\*\*Пожалуйста, перезагружайте разветвитель D-Hi108/1 после смены настроек EDID.

## Схема подключения

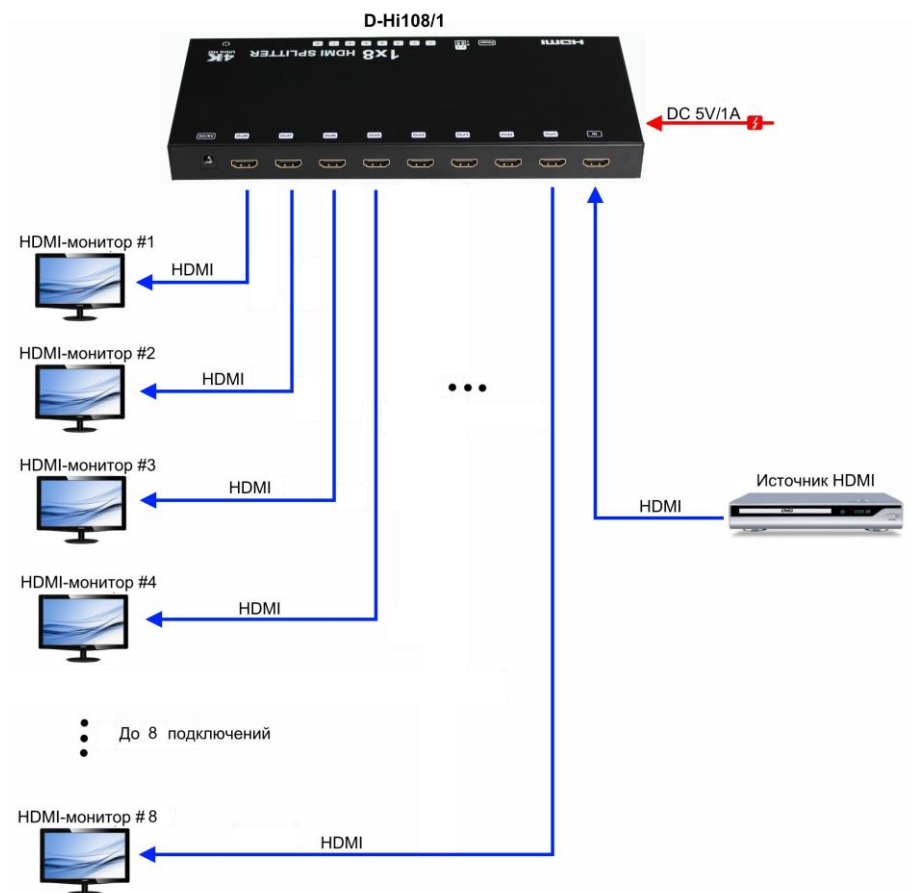


Рис.4 Типовая схема подключения разветвителя D-Hi108/1

## Порядок подключения разветвителя

1. Подключите источник HDMI-сигнала к HDMI-разветвителю D-Hi108/1, используя HDMI-кабель (не входит в комплект поставки).
2. Подключите HDMI-дисплеи к HDMI-разветвителю D-Hi108/1, используя HDMI-кабели (не входят в комплект поставки).
3. Подключите блок питания к HDMI-разветвителю D-Hi108/1.
4. Включите источник HDMI, дисплеи HDMI и разветвитель D-Hi108/1.

### Внимание!

- ✓ Питание на устройство подавайте только после подключения всех кабелей.
- ✓ Не используйте устройство вне помещений.

### Технические характеристики\*

Модель	D-Hi108/1
Тип устройства	HDMI-разветвитель
Количество подключаемых источников HDMI	1
Количество дисплеев HDMI	до 8
Разъемы	Входы: HDMI(A)x1 DC5.5x2.1мм (розетка) Выходы: HDMI(A)x8
Разрешение	1080p, 4Kx2K
Глубина цвета	36 бит
Стандарты HDMI и HDCP	HDMI 1.1/1.2/1.3/1.4, HDCP 1.1
Стандарты Аудио	LPCM 7.1, Dolby TrueHD, Dolby digital Plus, DTS-HD Master Audio
Скорость передачи данных	10,2 Гбит/с
Питание	БП AC110-220 / DC5V, 1A
Потребляемая мощность	3 Вт
Рабочая температура	-5...+35 °C
Размеры (ШxВxГ), мм	270x27,5x110
Дополнительно	Расширенные настройки EDID. Максимальная длина HDMI-кабеля 15м

\* Производитель имеет право изменять технические характеристики изделия и комплектацию без предварительного уведомления.