

1. ВВЕДЕНИЕ.

Настоящее руководство по эксплуатации распространяется на извещатель взрывоопасной концентрации природного газа TGDR-1224M, потолочная установка (в дальнейшем - "извещатель") и предназначен для изучения его устройства, установки, эксплуатации, транспортирования и хранения.

2. НАЗНАЧЕНИЕ И ПРИНЦИП РАБОТЫ.

Извещатель предназначен для обнаружения взрывоопасной концентрации природного газа в закрытых помещениях зданий и сооружений различного назначения. При превышении концентрации газа, выше порога срабатывания в зоне расположения извещателя, извещатель активирует зуммер, индикатор "Тревога" и переключает контакт на релейном выходе для формирования тревожного сигнала. Извещатель производит автоматический переход в дежурный режим после окончания превышения порогового значения.

Извещатель предназначен для круглосуточной и непрерывной работы автономно или с приемно-контрольными приборами.

Извещатель относится к изделиям с периодическим обслуживанием.

3. ТЕХНИЧЕСКИЕ ХАРАКТЕРИСТИКИ.

Калибровка : Метан (CH₄), 20% НКПР*

Время перехода в деж. режим : <1 мин.

Время перехода в режим тревоги : <10 сек.

Питание : 12-24 В пост. ток

Потребление электроэнергии : 2 Вт

Звуковая индикация тревоги : Пьезоэлектрический зуммер, 85 дБ/1 м

Световые индикаторы : "Блк." (зеленый), "Тревога" (красный)

Тип сенсора : Полупроводник

Срок службы сенсора : 5 лет

Реле : НЗ, макс. нагрузка ("сухой" контакт): 0,5 А 220

В перем. ток / 2 А 24 В пост. ток

Предохранитель : 0,5 А, автоматический

Корпус : ABS

Класс защиты корпуса : IP42

Габаритные размеры : 100x55 мм

Вес : 240 г

Диапазон рабочих температур : (-10°С) - (+55°С)

Относительная влажность : 0-95 % (без конденсации)

Цвет : Белый

4. МОНТАЖ.

Для монтажа извещателя на потолок используется база МG-3500. При монтаже извещателя в подвесной потолок для создания более эстетичного интерьера возможно использование монтажного комплекта МG-3600 (см. стр 2).

ВНИМАНИЕ: Монтажная база МG-3500 и комплект МG-3600 не входят в стандартный комплект поставки извещателя.

4. УКАЗАНИЕ МЕР БЕЗОПАСНОСТИ.

Электрическое питание извещателя осуществляется низковольтным напряжением до 24 В пост. тока, и при работе с ним отсутствует опасность поражения электрическим током.

5. КОМПЛЕКТ ПОСТАВКИ

Извещатель 1 шт.
Руководство по эксплуатации 1 шт.
Гарантийный талон 1 шт.
Защитная крышка 1 шт.

6. ПРАВИЛА ХРАНЕНИЯ И ТРАНСПОРТИРОВАНИЯ.

6.1. Извещатель хранить в упаковке в закрытых помещениях при температуре от плюс 40 до минус 50°С, влажность 80 % при 15°С. Срок хранения извещателя без переконсервации 3 года.

6.2. Извещатель транспортируется железнодорожным, автомобильным, речным и морским транспортом при температуре от плюс 50 до минус 50°С, влажность 80 % при 15°С.

6.3. Расстановка и крепление ящиков с извещателями в транспортных средствах должны обеспечивать их устойчивое положение, исключать возможность смещения и удары их друг о друга, а также о стенки транспортных средств.

7. СВЕДЕНИЯ О СЕРТИФИКАЦИИ.

Извещатель соответствует требованиям государственных стандартов и имеет:

Сертификат соответствия № С-ТР.ПЕ25.В.00852, выданный ОС "ТПБ СЕРТ" .
141300, Московская область, г. Сергиев Посад, Московское шоссе, д. 25, тел.
+7(495)7717472, факс. +7(495)7717473.

8. СВЕДЕНИЯ О ПРОИЗВОДИТЕЛЕ.

MAVIL ELEKTRONİK TICARET ve SANAYİ A.Ş.

Y. Dudullu, Kutup Sok. No: 29, Umraniye, TR-34775, Istanbul, Turkey
Тел: (90-216) 4664505, факс: (90216) 4664510,
navil@navili.com.tr | www.navigard.com

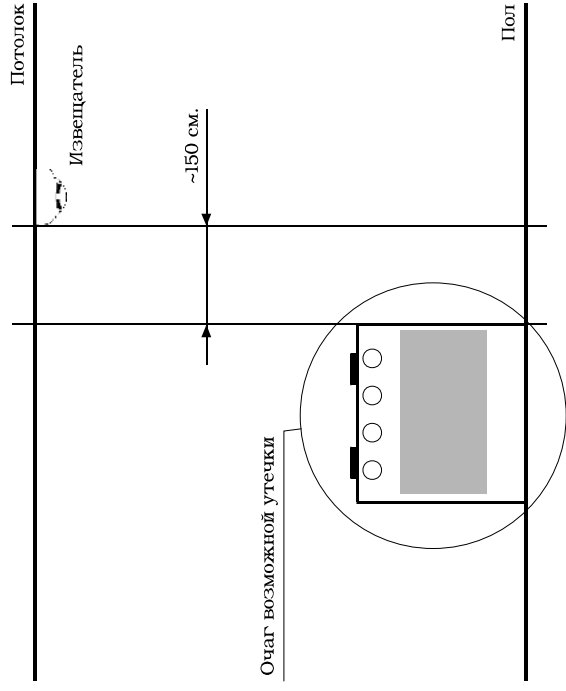
9. СЕРВИСНЫЕ ЦЕНТРЫ.

г. Москва, шоссе Фрезер, д. 19, оф. 20 (м. Авиамоторная). Тел/факс: 8 (495) 783-23-04, ООО "Мавили Восток".

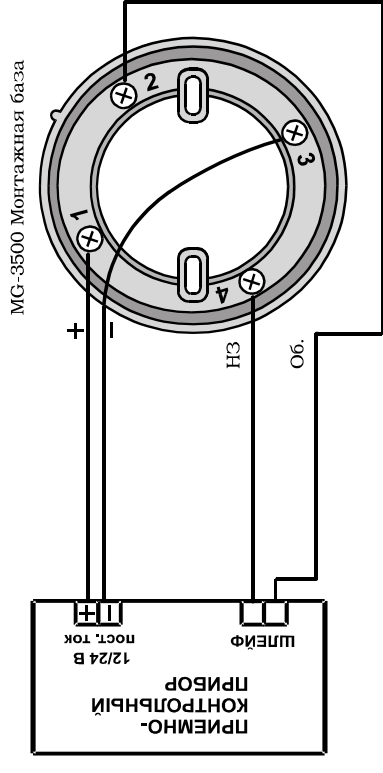
г. Хабаровск, ул. Шеронова, д. 56, оф. 702. Тел/факс: 8(4212) 64-97-32. ЗАО "ДВРЦ "Сталт".

* нижний концентрационный предел распространения пламени

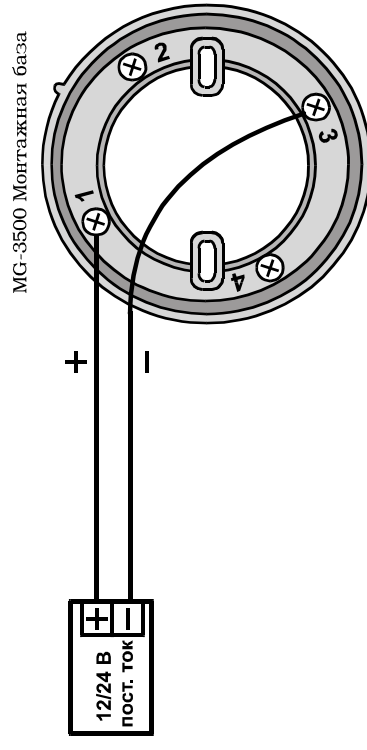
10. ВЫБОР МЕСТА ДЛЯ МОНТАЖА.



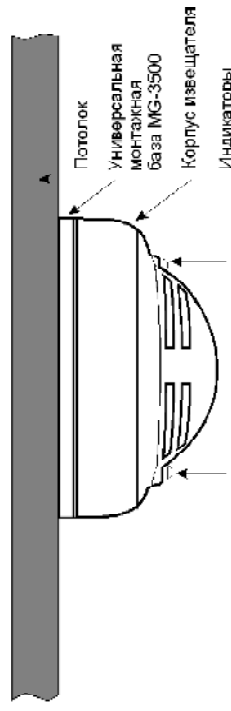
13. ПОДКЛЮЧЕНИЕ К ОХРАННОМУ ПРИЕМНО-КОНТРОЛЬНОМУ ПРИБОРУ.



16. ПОДКЛЮЧЕНИЕ ПИТАНИЯ.



11. ВИД ИЗВЕЩАТЕЛЯ, УСТАНОВЛЕННОГО НА ПОТОЛОК.



12. ВИД ИЗВЕЩАТЕЛЯ, УСТАНОВЛЕННОГО В ПОДВЕСНОЙ ПОТОЛОК.

