

1. НАЗНАЧЕНИЕ ШКАФА

1.1 Предназначен для монтажа устройств учета и распределения электроэнергии, а также иного электротехнического оборудования.

1.2 Имеет степень защиты, обеспечиваемой оболочкой, IP54 (с установленными боковыми стенками).

1.3 Имеет степень защиты от внешних механических ударов IK10.

1.4 Выполнен из изолирующего, трудновоспламеняющегося и самозатухающего композита (полиэстер + стекловолокно), и идеален для применения там, где требуется эффективная защита от случайного прикосновения к токоведущим элементам.

1.5 Предназначен для внутренней и наружной установки.

1.6 Зона климатического исполнения, в которой можно использовать шкафы серии EPV без риска потерять/ухудшить основные характеристики шкафа, максимальна — УХЛ1 по ГОСТ15150-90.

2. ОПИСАНИЕ ИЗДЕЛИЯ

2.1 В стандартную комплектацию шкафа входят: корпус, дверь одна или две в зависимости от ширины шкафа, монтажная панель.

2.2 Корпус имеет полностью разборную конструкцию, с фиксированной полезной глубиной 193 мм. Корпус состоит из крыши, основания, боковых и задней стенки (в корпусах шириной 600 и 800 мм задняя стенка сдвоенная). На боковых стенках корпуса имеются направляющие, позволяющие осуществлять регулировку монтажной панели по глубине. Боковые и задняя стенки имеют ребристые лицевые поверхности, увеличивающие жесткость элементов, обеспечивая антивандальную защиту, а также стойкость к температурным колебаниям. Скошенная крыша препятствует скапливанию атмосферных осадков. Крыша и основание выступают за пределы корпуса, обеспечивая таким образом уплотненность двери, и препятствуя попаданию грязи и воды внутрь шкафа даже при открытых дверях.

2.3 Двери монтируются к корпусу на двух легкоъемных петлях (шкафы высотой 400 и 600 мм) или на трех петлях (шкафы высотой 800 мм), с углом открывания 180°. Фиксация двери производится замком с поворотной ручкой, имеющим три точки запираения. Корпуса в зависимости от ширины имеют одностворчатые (250-500 мм) или двухстворчатые (600 и 800 мм) двери.

2.4 Монтажная панель выполнена из оцинкованной листовой стали толщиной 1,5 мм, с отгибами по четырем сторонам для увеличения жесткости. Панель имеет четыре точки крепления на промежуточные кронштейны, которые крепятся к направляющим на боковых стенках корпуса. Имеется возможность регулировки панели по глубине.

2.5 Шкаф поставляется в собранном виде в индивидуальной упаковке из гофрированного картона.

2.6 Для напольной установки шкафов и организации кабельных вводов, шкафы могут комплектоваться цоколями и фундаментами, которые заказываются и поставляются отдельно в собранном виде, в индивидуальной упаковке из гофрированного картона.

3. ТРЕБОВАНИЯ БЕЗОПАСНОСТИ

Все металлические элементы шкафа должны быть соединены с элементом для подключения защитного заземления с помощью электрических проводников или крепежных соединений.

4. ГАРАНТИИ ИЗГОТОВИТЕЛЯ

Изготовитель гарантирует соответствие шкафа требованиям конструкторской документации и ТУ ВУ 800008148.003-2015 при соблюдении потребителем условий транспортирования, хранения, монтажа и эксплуатации. Гарантийный срок эксплуатации изделия 24 месяца с момента ввода в эксплуатацию, но не более 30 месяцев со дня поставки. Гарантийный срок хранения не более 6 месяцев. **ВНИМАНИЕ! Изготовитель не несет ответственности за сохранность шкафа с установленным оборудованием заказчика при транспортировке.**

5. УСЛОВИЯ ТРАНСПОРТИРОВАНИЯ, ХРАНЕНИЯ И УТИЛИЗАЦИИ

Изделие не содержит в своем составе материалов опасных для жизни и здоровья человека, вредных для окружающей среды. Изделие не содержит в своем составе драгоценных металлов. Не требует специальных мер предосторожности при транспортировании, хранении и утилизации. Транспортирование изделия в упаковке может осуществляться любым видом транспорта в крытых транспортных средствах, в соответствии с правилами перевозки грузов, действующих на данном виде транспорта. Условия транспортирования, в части воздействия климатических факторов, должны соответствовать группе хранения 4 по ГОСТ 15150. Условия хранения по группе 2 ГОСТ 15150-69. Утилизацию изделия производят по общим правилам, действующим у потребителя.

6. ИЗГОТОВИТЕЛЬ

Республика Беларусь, 223051, Минская область, Минский район, аг. Колодищи, ул. Минская, дом 67А, тел.: +375 (17) 500-00-00, сайт: www.elbox.ru

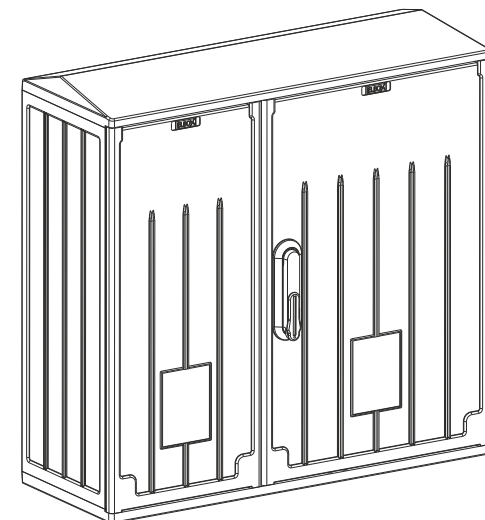
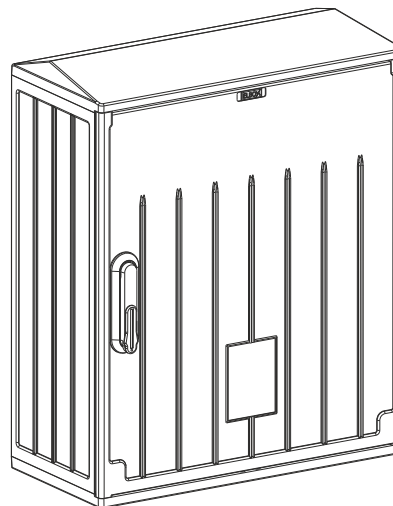
Паспорт

ELBOX

Шкаф электротехнический антивандальный полиэстеровый EPV

ИДФУ.301442.462

Изделие соответствует:
ТУ ВУ 800008148.003-2015
ГОСТ 32127-2013



ISO
9001

СВИДЕТЕЛЬСТВО О ПРИЕМКЕ

Шкаф EPV _____
соответствует ТУ ВУ 800008148.003-2015 и признан годным к эксплуатации

Инженер по качеству

личная подпись / _____
расшифровка подписи

М.П. _____
год, месяц, число

Упаковщик

личная подпись / _____
расшифровка подписи

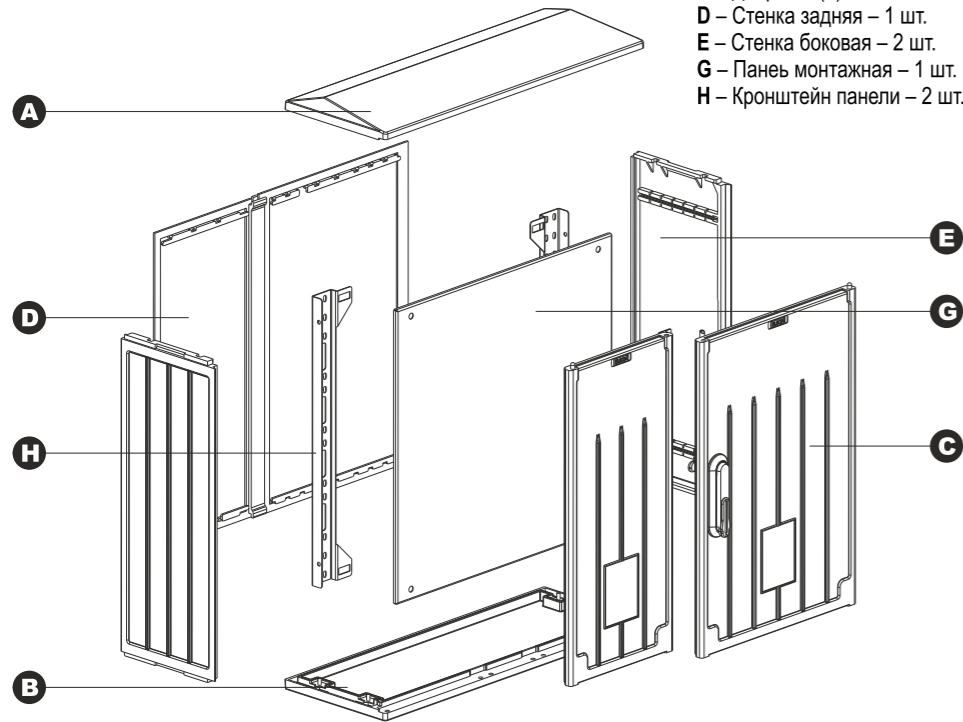
М.П. _____
год, месяц, число

ВНИМАНИЕ!
Производитель оставляет за собой право вносить изменения в конструкцию изделия без ухудшения его функциональных характеристик

КОМПЛЕКТ ПОСТАВКИ

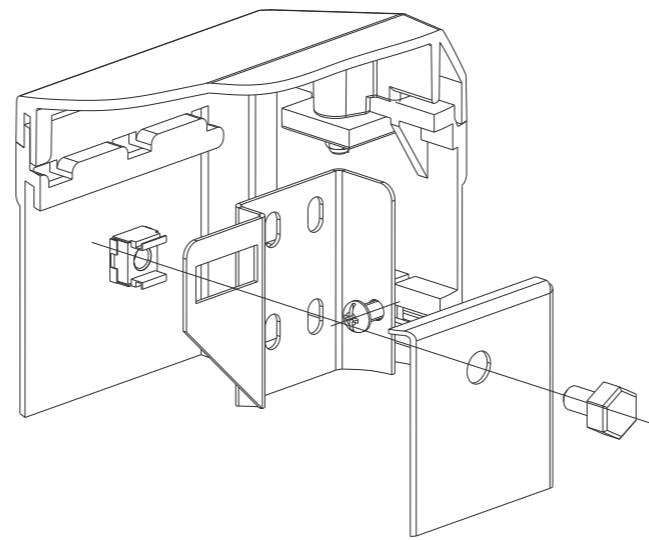
Шкаф поставляется в собранном виде

- A – Крыша – 1 шт.
- B – Основание – 1 шт.
- C – Дверь – 1(2) шт.
- D – Стенка задняя – 1 шт.
- E – Стенка боковая – 2 шт.
- G – Панель монтажная – 1 шт.
- H – Кронштейн панели – 2 шт.



ДЕМОНТАЖ ПАНЕЛИ

- 1 Для демонтажа панели удалите болты, фиксирующие ее к кронштейнам. Для изменения глубины установки монтажной панели ослабьте винты, фиксирующие кронштейны к боковым стенкам, и переместите их на требуемую глубину. Регулировка глубины установки возможна без демонтажа панели.

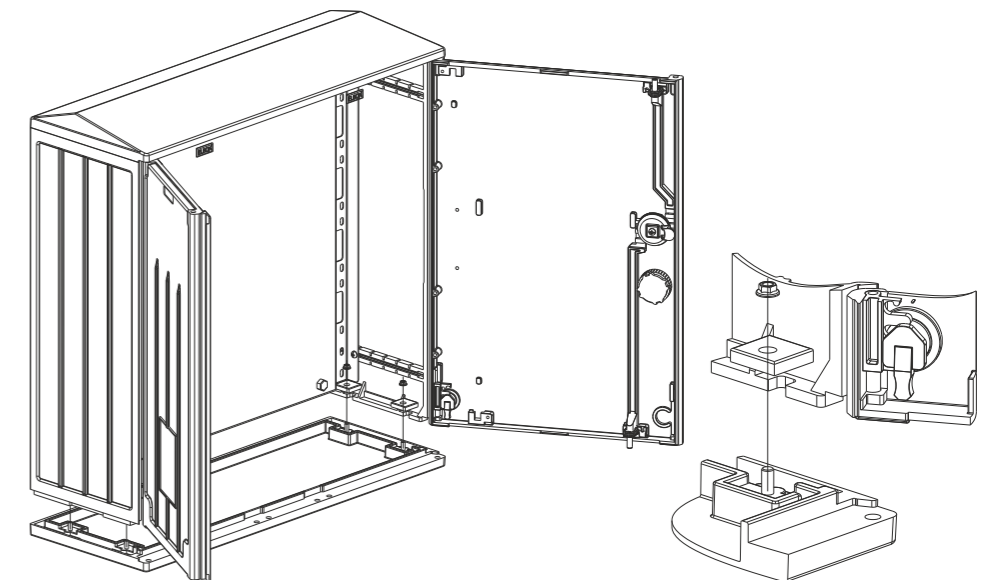


МОНТАЖ ШКАФА

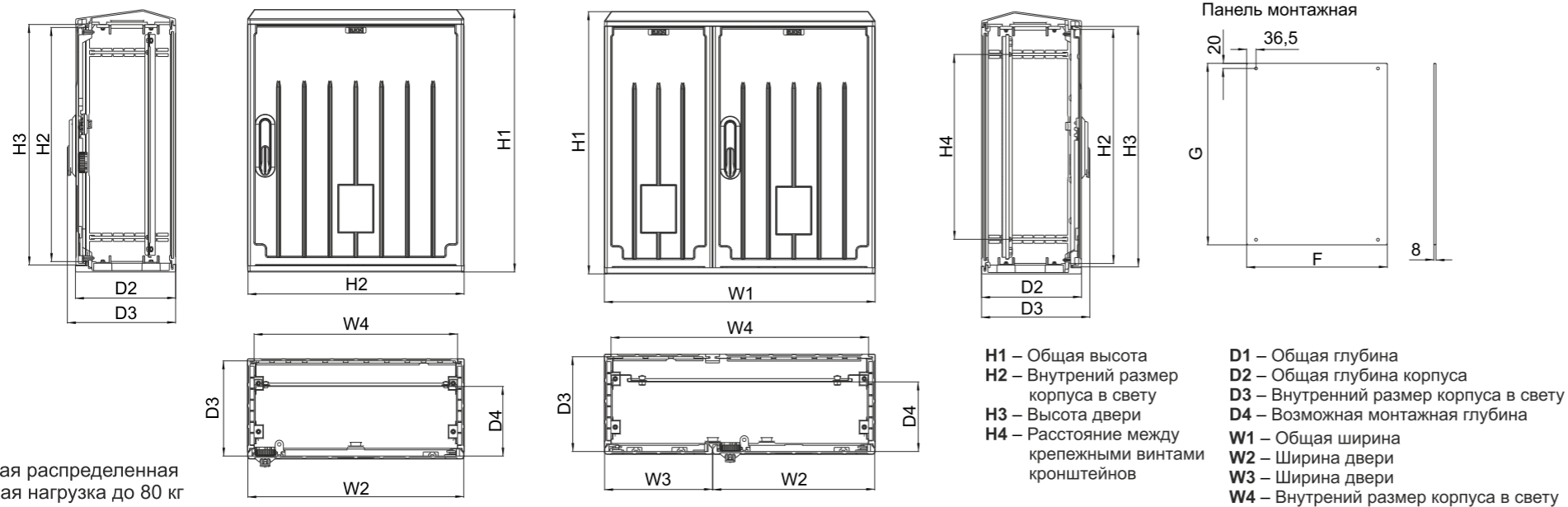
- 2 Для настенного крепления шкафа используются «Комплект крепления на стену EP-UMO» либо «Комплект крепления на столб EP-ККС» либо «Комплект крепления на столб с отступом 45 мм EP-ККС-45», которые заказываются отдельно.

Для напольного монтажа шкаф требуется установить на цоколь или фундамент, которые заказываются отдельно. Для установки шкафа на цоколь или фундамент требуется демонтировать основание шкафа, удалив гайки M6 и прижимные накладки. Установить шкаф на цоколь или фундамент и закрепить с помощью болтов M8x30, гаек M8 и прижимных накладок, входящих в состав цоколя или фундамента. Основание шкафа при необходимости монтируется в нижней части цоколя. В фундамент основание шкафа не устанавливается.

Для разграничения внутреннего пространства шкафа и цоколя или фундамента используется перегородка EP-P, которая заказывается отдельно.



ТЕХНИЧЕСКИЕ ХАРАКТЕРИСТИКИ



Допустимая распределенная статическая нагрузка до 80 кг

Код	Артикул	Высота				Ширина				Глубина				Панель монтажная		Масса кг
		H1	H2	H3	H4	W1	W2	W3	W4	D1	D2	D3	D4	G	F	
30144246200	EPV-400.250.250-1-IP54	440	370	388	352	265	264	–	235	265	245	228	37-207	350	218	5,4
30144246201	EPV-400.400.250-1-IP54	440	370	388	352	397	396	–	367	265	245	228	37-207	350	350	7,0
30144246202	EPV-600.400.250-1-IP54	640	570	588	452	397	396	–	367	265	245	228	37-207	550	350	9,3
30144246203	EPV-600.500.250-1-IP54	640	570	588	452	530	529	–	500	265	245	228	37-207	550	483	11,0
30144246204	EPV-800.500.250-1-IP54	840	770	788	652	530	529	–	500	265	245	228	37-207	710	450	12,2
30144246205	EPV-600.600.250-2-IP54	640	570	588	452	660	396	264	630	265	245	228	37-207	550	550	13,9
30144246206	EPV-800.600.250-2-IP54	840	770	788	652	660	396	264	630	265	245	228	37-207	710	550	17,2
30144246207	EPV-800.800.250-2-IP54	840	770	788	652	794	396	396	764	265	245	228	37-207	710	710	20,0

