

ИНФОРМАЦИЯ ПОЛЬЗОВАТЕЛЯ

Тип и параметры видеокамеры		
Тип и параметры объектива		
Дополнительное оборудование	Передатчик черно-белого или цветного видео-сигналов по витой паре АПВС-5М	
	Устройство защиты линий УЗЛ-7,5/10кА-12/24В	

ГАРАНТИЙНЫЕ ОБЯЗАТЕЛЬСТВА

Изготовитель гарантирует соответствие изделия требованиям указанных в данном паспорте ТУ и ГОСТ при соблюдении потребителем условий транспортирования, хранения, монтажа и эксплуатации.

Гарантийный срок эксплуатации – **12 месяцев** со дня ввода изделия в эксплуатацию при условии ввода в эксплуатацию не позднее **6 месяцев** со дня продажи.

Гарантийный срок хранения – **24 месяца** со дня выпуска изделия.

ГАРАНТИЙНЫЙ ТАЛОН

Заполняет предприятие – изготовитель

Номер _____ Комплект модификации _____

Дата выпуска _____ Представитель ОТК предприятия - изготовителя _____

Дата продажи _____ Отметка торгующей организации _____

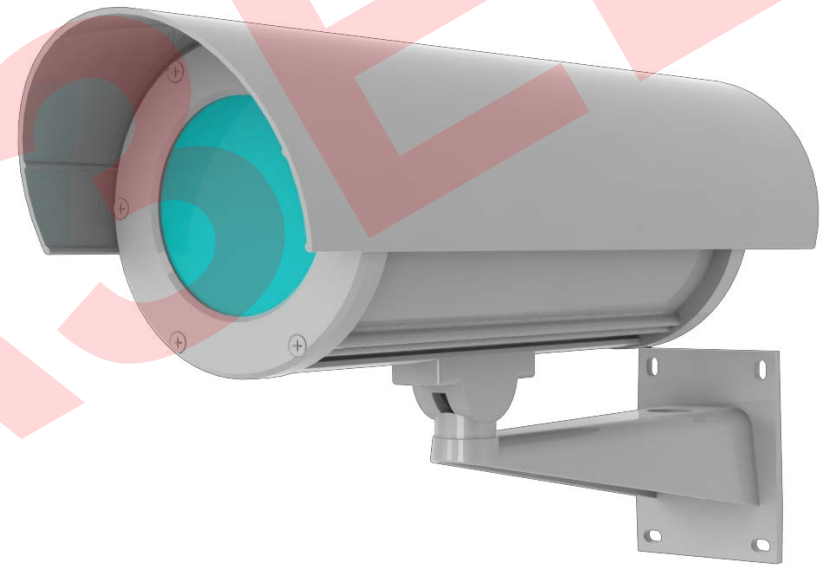
Адрес предприятия-изготовителя: 192029, Россия, Санкт-Петербург, Пр. Обуховской Обороны 86, литера К, ООО «Тахион»
Тел: (812) 327-1247, 327-1298, 327-1201, факс 327-1153 с 10.00 до 17.00 по рабочим дням.

Адрес в Интернете: www.tahion.spb.ru

E-mail: info@tahion.spb.ru



Гермобокс ТГБ-4Г Ex (взрывобезопасный 1ExdII BT6X)



ПАСПОРТ

- ТГБ-4Г Ex- 24/12(24); ~24/12(~24) ИМПФ.463132.003-13 ПС
 ТГБ-4Г Ex- ~220/12(~220) ИМПФ.463132.003-15 ПС



Сертификат соответствия № TC RU C-RU.ГБ04.В.00225
ЦС «СТВ»

Адрес предприятия-изготовителя: 192029, Россия, Санкт-Петербург, Пр. Обуховской Обороны 86, литера К, ООО «Тахион»
Тел: (812) 327-1247, 327-1298, 327-1201, факс 327-1153 с 10.00 до 17.00 по рабочим дням.

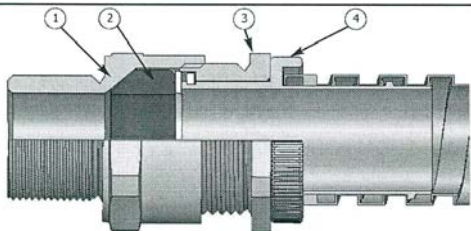
Адрес в Интернете: www.tahion.spb.ru

E-mail: info@tahion.spb.ru

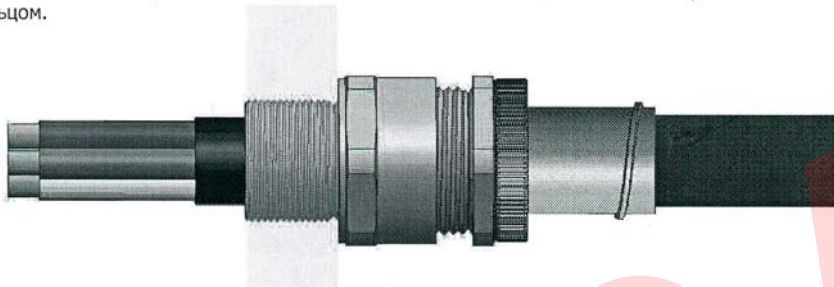
Инструкция по вводу кабеля через гермоввод и присоединения металлорукава

СОСТАВНЫЕ ЧАСТИ КАБЕЛЬНОГО ВВОДА

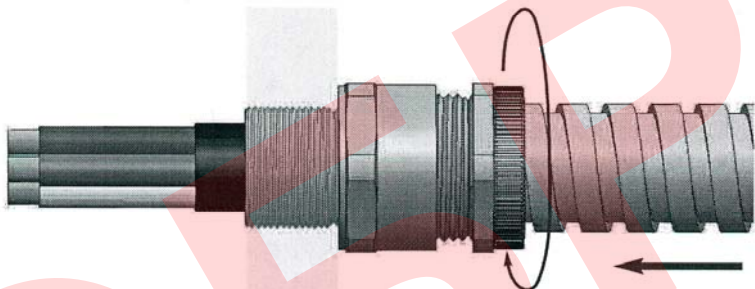
1. Вводная часть
2. Уплотнительное кольцо
3. Контргайка
4. Держатель металлорукава



1. Раскрутите контргайку (3) для ослабления уплотнительного кольца (2).
2. Вставьте кабель так, чтобы изолированная часть была полностью обхвачена уплотнительным кольцом.



3. Присоедините металлорукав и закрутите держатель до обеспечения плотного соединения.



4. Закрутите контргайку (3) рукой до упора, затем ключом дотяните на один оборот.

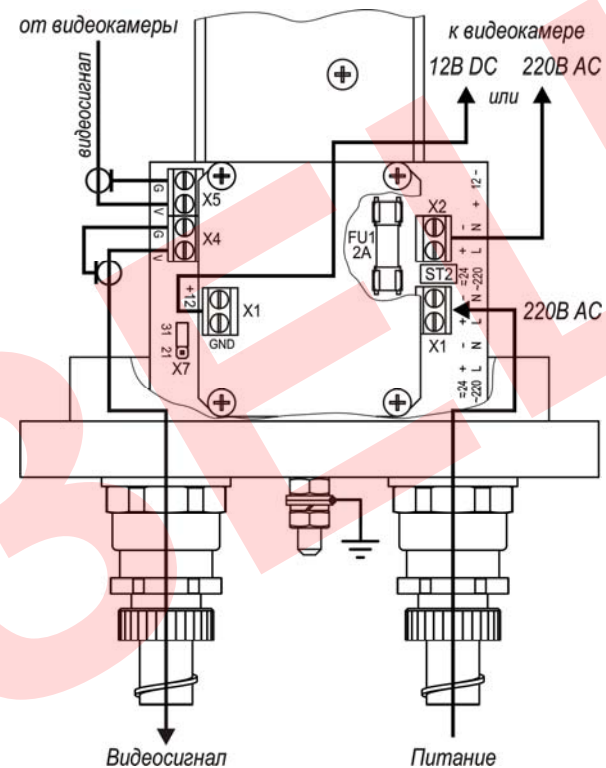
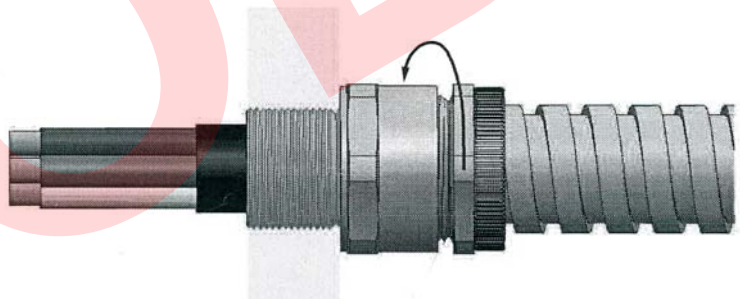


Рис.3 Подключение ТГБ-4Г Ex~220/12(~220)

При подключении бескорпусных видеокамер, имеющих 3 провода (+12В, Общий и Видео), необходимо к проводу «Общий» припаять два провода, один из которых подключить к контакту «-» разъёма X3, а второй к контакту «G» разъёма X5 (см. рис.4).

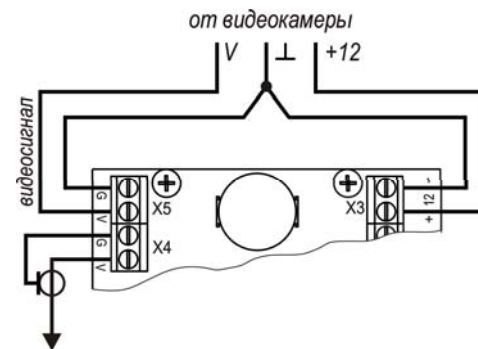


Рис.4 Подключение бескорпусных видеокамер

Подготовка к работе:

1. Выкрутить 6 винтов крепления задней крышки гермобокса.
2. Выдвинуть модуль видеокамеры (поз.3 рис.1) из кожуха.
3. Установить видеокамеру на модуль, закрепив ее с помощью прилагаемого комплекта крепежа.
4. Подсоединить видеокамеру к контактам платы коммутации в соответствии со схемой подключения (рис.2, 3 или 4).
5. Ввести через гермовводы внешние кабели (кабель видео и кабель питания) и подключить их к плате коммутации (рис.2 или 3).
6. Закрутить контргайки (поз.3 приложение 1) гермовводов вручную, затем, используя ключ повернуть их ещё на один оборот. Проверить кабели на выдёргивание и вращение.
7. Настроить изображение с видеокамеры. Вложить пакет с силикагелем в районе видеокамеры. Установить модуль видеокамеры обратно в кожух, убедившись, что резиновое кольцо задней крышки не повреждено. Закрутить 6 винтов крепления задней крышки с усилием $5\pm 0,5\text{Нм}$.
8. Установить кронштейн на штатное место и закрепить на нём гермобокс.
9. Обеспечить защиту кабелей во взрывоопасной зоне металлорукавом. Металлорукав фиксируется на гермовводе с помощью держателя металлорукава (поз.2.1 рис.1).
10. Ослабив болт фиксации шарнира (поз.5.1 рис.1), установить гермобокс на нужное направление обзора, после чего надежно зафиксировать шарнир затянув болт.
11. Заземлить гермобокс с помощью клеммы заземления (поз.4 рис.1).

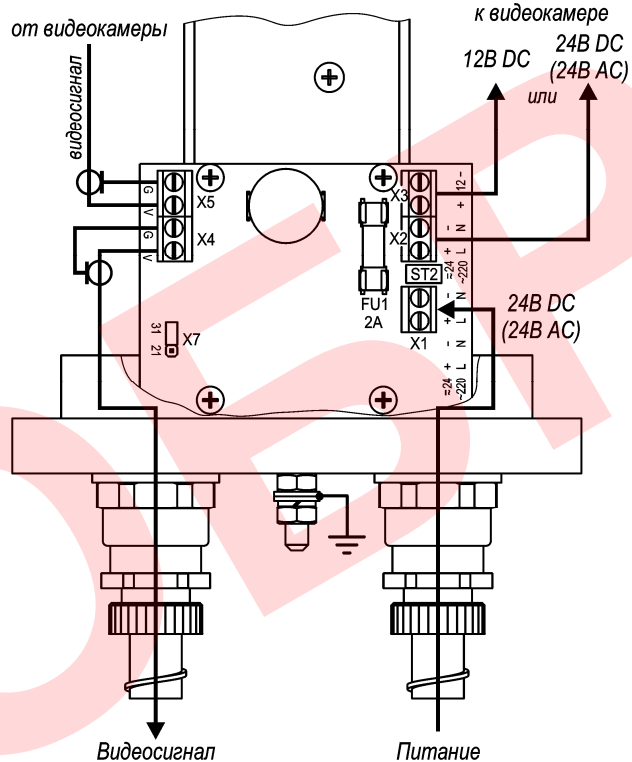


Рис.2 Подключение ТГБ-4Г Ех-24/12(24); ~24/12(~24)

Назначение:

Гермобокс **ТГБ-4Г Ех** (далее изделие) предназначен для установки видеокамер с объективами, ИК прожекторов и другого электронного оборудования и защиты его от воздействия окружающей среды (влаги и отрицательных температур) во взрывоопасных зонах 1 и 2 (при классификации по зональному принципу) или взрывоопасных зонах классов В-1, В-1а, В-1г, где возможно образование взрывоопасных газовых смесей категорий IIA, IIB групп Т1-Т6 в соответствии с главой 7.3 «Правил устройства электроустановок».

Гермобокс ТГБ-4Г Ех выполнен в виде взрывонепроницаемой оболочки по ГОСТ 30852.0-2002 с маркировкой взрывозащиты **1ExdII BT6X** со степенью защиты обеспечиваемой оболочкой – **IP66** и по уровню защиты относится к взрывобезопасному электрооборудованию. Климатическое исполнение изделия соответствует **УХЛ1,5** ГОСТ 15150-69.

Изделие выпускается по техническим условиям ТУ 4372-055-31006686-2014.

Изделие обеспечивает:

- автоматическое включение/отключение встроенного обогревателя в заданном диапазоне температур;
- преобразование ряда входных напряжений в стандартный ряд напряжений питания видеокамеры;
- безаварийное включение электропитания видеокамеры при отрицательной температуре внутри гермобокса, обеспечивая надежную работу видеокамеры при перерывах в электропитании и исключая выход видеокамеры из строя при запуске;
- две ступени мощности обогрева, что позволяет использовать гермобокс в разных климатических зонах в соответствии с ГОСТ 15150-69;
- модуль видеокамеры изолирован от корпуса гермобокса;
- отключение питания гермобокса при повышении температуры внутри его выше $+70^{\circ}\text{C}$ (из-за климатических факторов - в летний период) и восстановление питания после понижения температуры ниже $+60^{\circ}\text{C}$.

Общие указания:

Проверьте комплектность поставки и наличие штампа торговой организации в настоящем паспорте.

Комплект поставки:

1. Гермобокс ТГБ-4Г Ех в сборе 1 шт.
2. Кронштейн 1 шт.
3. Солнцезащитный козырёк 1 шт.
4. Комплект крепления видеокамеры:
 - болт с дюймовой резьбой UNC 1/4x1/2 (L 12,7мм) 1 шт.
 - болт с дюймовой резьбой UNC 1/4x3/4 (L 19мм) 1 шт.
 - шайба для установки видеокамеры ($\varnothing 20\text{мм}$, h 6мм) 2 шт.
5. Паспорт, РЭ, сертификат 1 компл.
6. Силикагель 1 шт.
7. Упаковочная тара 1 шт.

Приобретается по отдельной заявке:

8. Блок питания БПУ-2-220VAC-24VDC/2,0А, предназначенный для питания взрывобезопасных гермобоксов.

Основные технические характеристики:

№ п/п	Характеристика	ТГБ-4Г Ех- 24/12(24); ~24/12(~24)				ТГБ-4Г Ех- ~220/12(~220)	
		24 В ±10% DC	24 В ±10% AC	24 В ±10% DC / 0,5 А;	24 В ±10% AC / 0,5 А	220 В ±10% DC / 0,7 А;	220 В ±10% AC / 0,1 А
1	Напряжение питания	24 В ±10% DC	24 В ±10% AC				
2	Напряжение/ток внутреннего источника питания	12 В ±10% DC / 0,5 А;	12 В ±10% DC / 0,5 А;	12 В ±10% DC / 0,5 А;	12 В ±10% DC / 0,5 А;	12 В ±10% DC / 0,7 А;	12 В ±10% DC / 0,7 А;
3	Температура вкл./откл. обогрева	20°C±3°C / 25°C±3°C					
4	Мощность обогрева	31 Вт	21 Вт	31 Вт	21 Вт	31 Вт	21 Вт
5	Максимальный потребляемый ток (включая видеокамеру)	1,8 А	1,4 А	1,8 А	1,4 А	0,2 А	0,15 А
6	Диапазон рабочих температур	-60°C ÷ +50°C	-40°C ÷ +50°C	-60°C ÷ +50°C	-40°C ÷ +50°C	-60°C ÷ +50°C	-40°C ÷ +50°C
7	Температура холодного запуска откл./вкл.	-10°C±3°C / -5°C±3°C					
8	Влажность воздуха	до 100% при +25°C					
9	Габаритные размеры	см. рис.1					
10	Вес с упаковкой	не более 3,5 кг					
11	Режим работы	круглосуточный					

Предприятием изготовителем джампер Х7 установлен в положение «31» - мощность обогрева 31 Вт, для изменения мощности на 21 Вт джампер Х7 необходимо переставить в положение «21» (см. рис.2 и 3).

Состав изделия:

В состав изделия входят (см. рис.1):

1. Гермобокс ТГБ-4Г Ех
2. Гермоввод 20s16СК030 – Ø кабеля 3,2÷8,1* мм – 2 шт. (один гермоввод имеет заглушку)
 - 2.1. Держатель металлорукава (РЗ-ЦХ-12 или МРПИ-12 – Ø_{вн./Ø_{нар}}=12/15мм)
3. Модуль для видеокамеры
4. Клемма заземления
5. Шарнир
 - 5.1. Болт фиксации шарнира
6. Кронштейн
7. Солнцезащитный козырёк

* Гермовводы для кабелей другого диаметра устанавливаются по отдельной заявке.

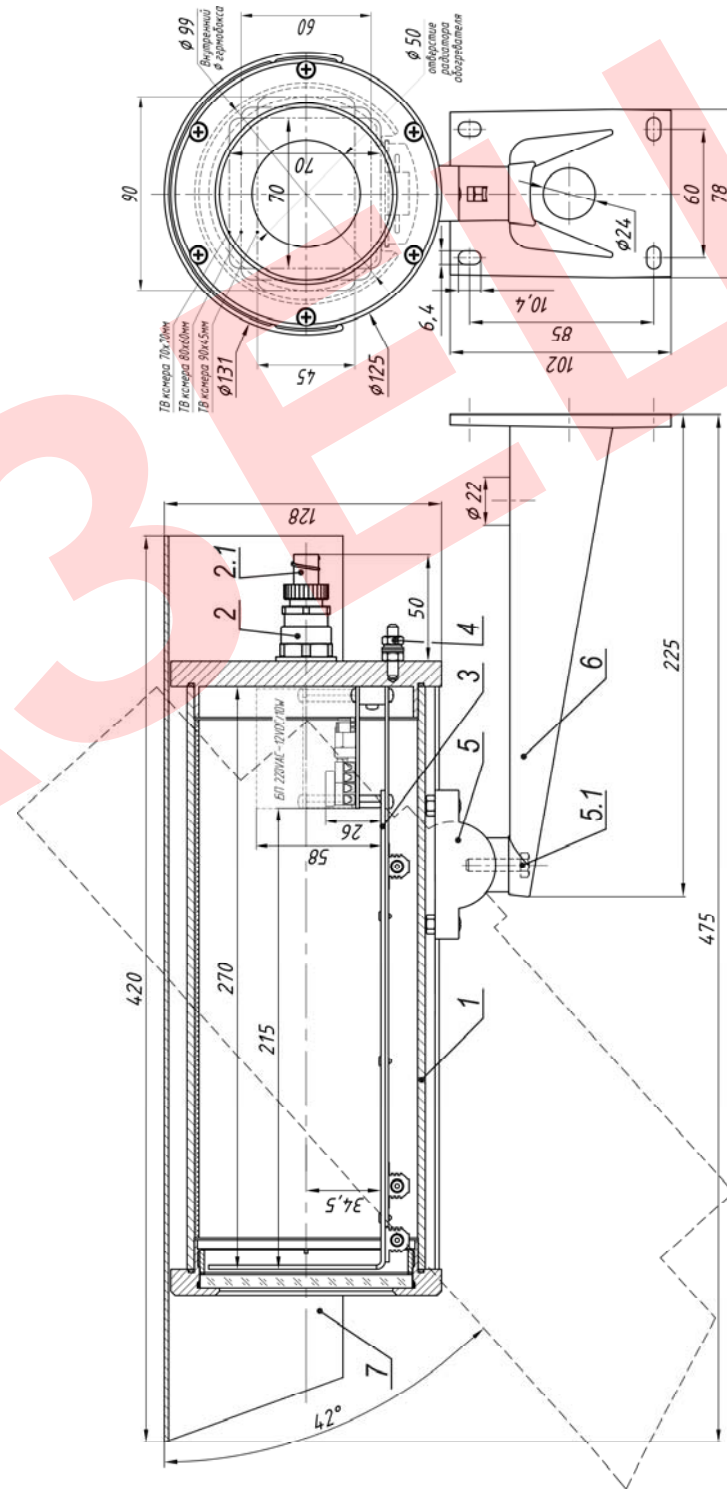


Рис.1 Состав и габаритно-установочные размеры ТГБ-4Г Ех