

Рис.5 Монтаж кронштейна ТГБ-3 на опору (круглую или квадратную)

КОМПЛЕКТАЦИЯ

Поз.	Изобр.	Кол.
A		1
B		2
C		4
D		4
E		4
F		4

ГАРАНТИЙНЫЕ ОБЯЗАТЕЛЬСТВА

Изготовитель гарантирует соответствие изделия требованиям указанных в данном паспорте ТУ и ГОСТ при соблюдении потребителем условий транспортирования, хранения, монтажа и эксплуатации.

Гарантийный срок эксплуатации – **12 месяцев** со дня ввода изделия в эксплуатацию при условии ввода в эксплуатацию не позднее **6 месяцев** со дня продажи.

Гарантийный срок хранения – **24 месяца** со дня выпуска изделия.

ГАРАНТИЙНЫЙ ТАЛОН

Заполняет предприятие – изготовитель

Номер _____ Комплект модификации _____

Дата выпуска _____ Представитель ОТК предприятия - изготовителя _____

Дата продажи _____ Отметка торгующей организации _____

Адрес предприятия-изготовителя: 192029, Россия, Санкт-Петербург, Пр. Обуховской Обороны 86, литера К, ООО «Тахион»
Тел: (812) 327-1247, 327-1298, 327-1201, факс 327-1153 с 10.00 до 17.00 по рабочим дням.

Адрес в Интернете: www.tahion.spb.ru

E-mail: info@tahion.spb.ru



**Видеокамера взрывозащищённая сетевая
наружной установки**

"ТВК-85 IP Ex"

в гермобоксе ТГБ-4Р Ex

0ExdsIIBT6X



ПАСПОРТ

ИМПФ.463159.012-05 ПС



Сертификат соответствия № TC RU C-RU.ГБ04.В.00225
ЦС «СТВ»

Адрес предприятия-изготовителя: 192029, Россия, Санкт-Петербург, Пр. Обуховской Обороны 86, литера К, ООО «Тахион»
Тел: (812) 327-1247, 327-1298, 327-1201, факс 327-1153 с 10.00 до 17.00 по рабочим дням.

Адрес в Интернете: www.tahion.spb.ru

E-mail: info@tahion.spb.ru

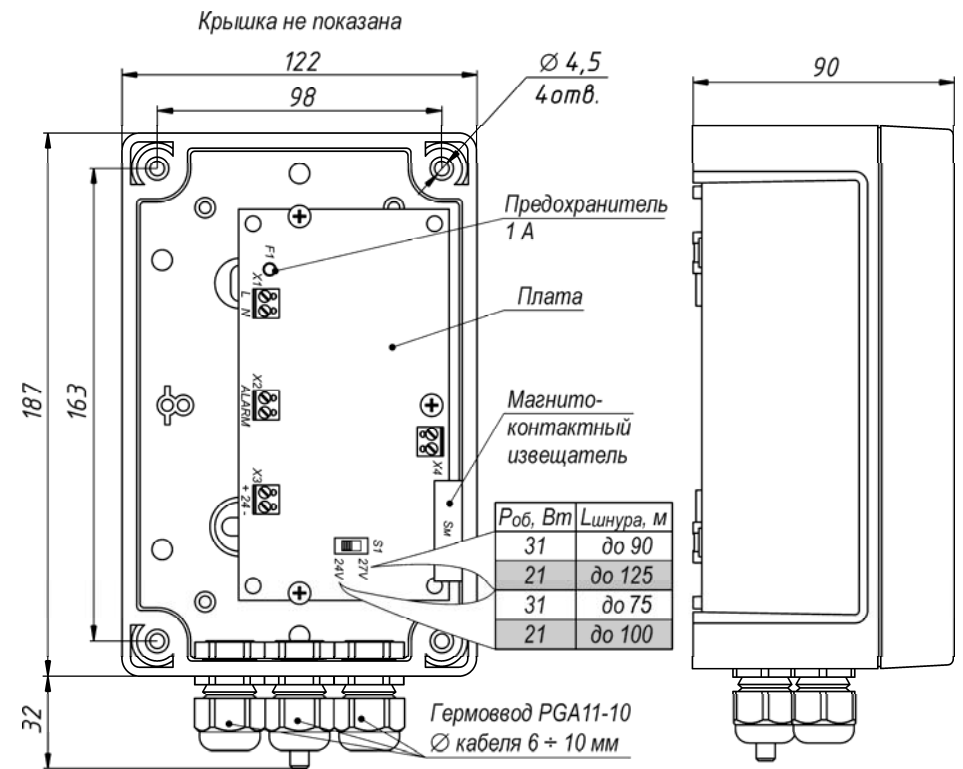


Рис.3 Блок питания БПУ-2-220VAC-24VDC/2,0А

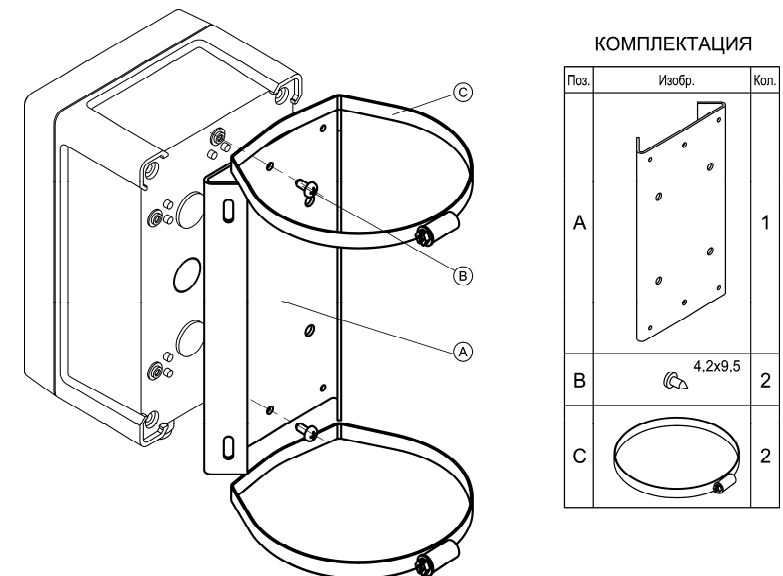


Рис.4 Монтаж блока питания на кронштейн КС-1

Подготовка к работе:

1. Установить кронштейн на штатное место и закрепить на нём гермобокс.
2. Ослабив болт фиксации шарнира (поз.5.1 рис.1), установить гермобокс на нужное направление обзора, после чего надежно зафиксировать шарнир затянув болт.
3. Заземлить гермобокс с помощью болта заземления (поз.6 рис.1).
4. Монтаж и подключение блока питания и сети Ethernet произвести в соответствии с руководством по эксплуатации ИМПФ.463132.003 РЭ (п.3) и рис. 2 данного паспорта.
5. Подключение шнура и герметизацию разъёма произвести в соответствии с ИМПФ.463132.003 РЭ (п.3).

Розетка PC10TB

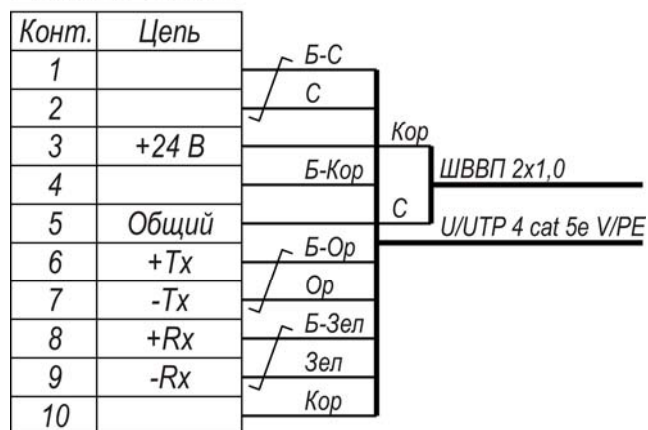


Рис.2 Схема шнура

Назначение:

Видеокамера сетевая наружной установки ТВК-85 IP Ex (далее изделие) предназначена для визуального /на экране монитора/ наблюдения охраняемых объектов во взрывоопасных зонах 1и 2 (при классификации по зональному признаку) или взрывоопасных зонах классов В-1, В-1а, В-1г, где возможно образование взрывоопасных смесей категории IIA и IIB групп Т1÷Т6 в соответствии с главой 7.3 «Правил устройства электроустановок» без какой-либо дополнительной защиты.

Видеокамера выполнена в гермобоксе ТГБ-4Р Ex с маркировкой взрывозащиты **0ExdsIIBT6X** со степенью защиты обеспечиваемой оболочкой – **IP67** и по уровню защиты относится к особовзрывобезопасному электрооборудованию. Климатическое исполнение изделия соответствует **УХЛ1,5** ГОСТ 15150-69.

Изделие обеспечивает:

- автоматическое включение/отключение встроенного обогревателя в заданном диапазоне температур;
- защиту от холодного запуска видеокамеры;
- две ступени мощности обогрева, что позволяет использовать изделие в разных климатических зонах в соответствии с ГОСТ 15150-69.

Модуль видеокамеры изолирован от корпуса гермобокса.

Изделие выпускается по техническим условиям ТУ 4372-055-31006686-2014.

Общие указания:

Проверьте комплектность поставки и наличие штампа торгующей организации в настоящем паспорте.

Комплект поставки:

1. Видеокамера в сборе 1 шт.
2. Кронштейн 1 шт.
3. Солнцезащитный козырёк..... 1 шт.
4. Блок питания БПУ-2-220VAC-24VDC/2,0А 1 шт.
5. Герметик кремнийорганический ВГО-1 ТУ 38.303-04-04-90 20 г.
6. Паспорт, РЭ, сертификат 1 компл.
7. Шнур ИМПФ.685621.054-03 длиной 10м (другая длина под заказ) 1 шт.
8. Руководство по эксплуатации IP-видеокамеры..... 1 шт.
9. Упаковочная тара..... 1 шт.

Приобретается по отдельной заявке:

Кронштейн ТГБ-3 для крепления IP-видеокамеры ТВК-85 IP Ex на опоры
Ø; □ =115÷135мм (другой размер – под заказ). Монтаж кронштейна см. рис.5.

Кронштейн КС-1 для крепления блока питания БПУ-2-220VAC-24VDC/2,0А на опоры
Ø; □ =115÷135мм (другой размер – под заказ). Монтаж кронштейна см. рис.4.

Основные технические характеристики:

№ п/п	Характеристика	ТВК-85 IP Ex в ТГБ-4Р Ex- 24/12(24); ~24/12(~24)			
		1	Модель видекамеры	BHZ-1030 IP	Разрешение 1920x1080 (2 Мр); чувствительность 0,1 лк (цвет)/ 0,01 лк (ч/б); 30xZoom (4,3-129 мм), автофокусировка
2	Напряжение питания	24 В ±10% DC		24 В ±10% AC *	
3	Напряжение/ток внутреннего источника питания	12 В ±10% DC / 0,5 А;			
4	Температура вкл./откл. обогрева	20°C±3°C / 25°C±3°C			
5	Мощность обогрева	31 Вт	21 Вт **	31 Вт	21 Вт **
6	Максимальная потребляемая мощность	37Вт	27 Вт	37Вт	27 Вт
7	Диапазон рабочих температур	-60°C ÷ +50°C	-40°C ÷ +50°C	-60°C ÷ +50°C	-40°C ÷ +50°C
8	Влажность воздуха	до 100% при +25°C			
9	Температура холодного запуска откл./вкл.	-10°C±3°C / -5°C±3°C			
10	Габаритные размеры	см. рис.1			
11	Вес с упаковкой	не более 3,8 кг			
12	Режим работы	круглосуточный			

* Напряжение питания 24В AC по отдельной заявке.

** Мощность обогрева 21 Вт по отдельной заявке.

Состав изделия: (см. рис.1)

1. IP-видеокамера в гермобоксе ТГБ-4Р Ex
2. Кронштейн
3. Солнцезащитный козырёк
4. Шнур
5. Шарнир
 - 5.1. Болт фиксации шарнира
6. Болт заземления
7. Фиксатор металлокабеля ($\varnothing_{нар.} 10 \div 24$ мм)

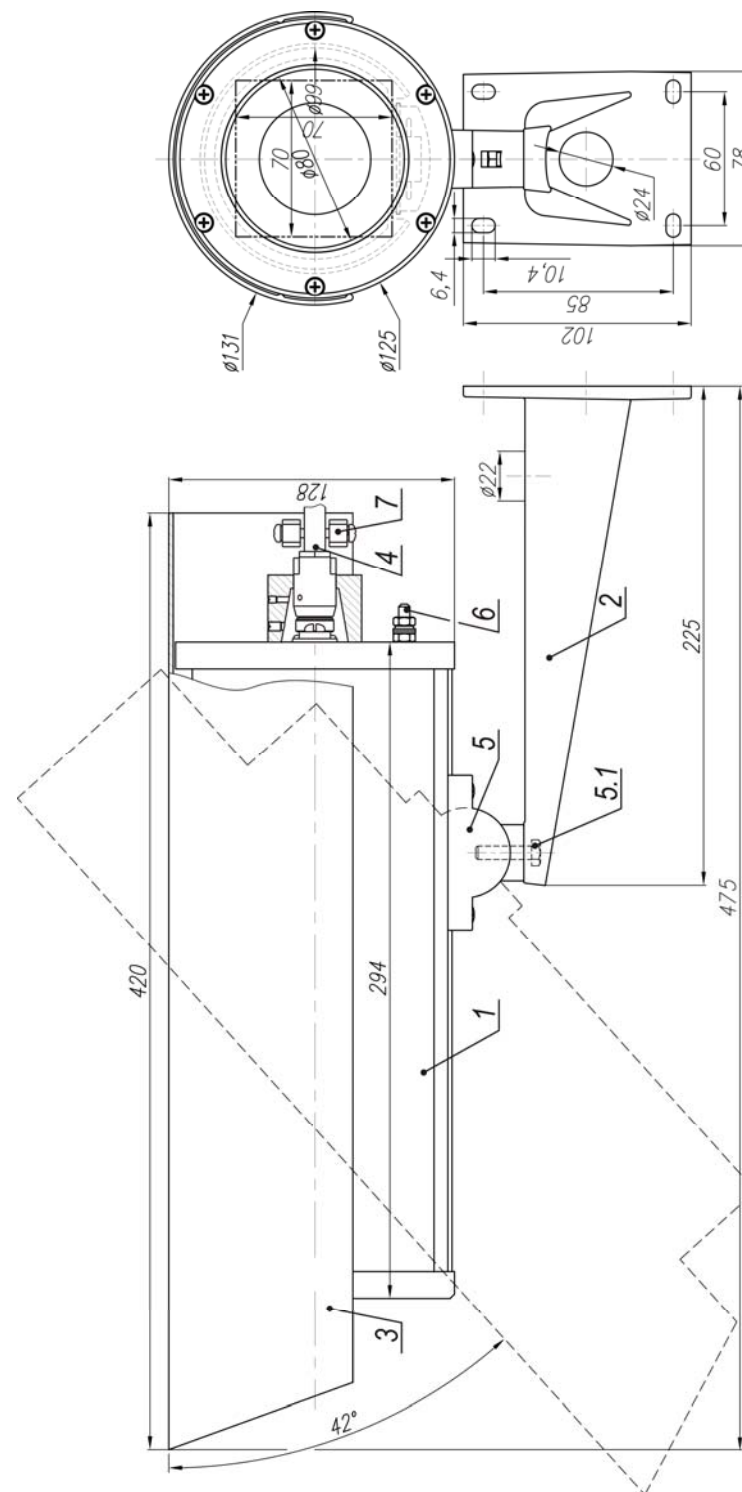


Рис.1 Габаритные и установочные размеры ТВК-85 IP Ex