

# RP-600 PG2

Ретранслятор радиосигналов серии PowerG



A Tyco International Company

## Инструкция по установке

### 1. Введение

Ретранслятор RP-600 PG2 предназначен для организации вспомогательной передачи данных между беспроводными устройствами PowerG и контрольной панелью PowerMaster. Необходимость установки ретранслятора возникает, если некоторые беспроводные устройства лежат вне зоны покрытия приемопередатчика контрольной панели и не могут напрямую передавать сообщения на панель (см. Рисунок 3).

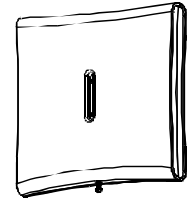


Рисунок 1. Внешний вид

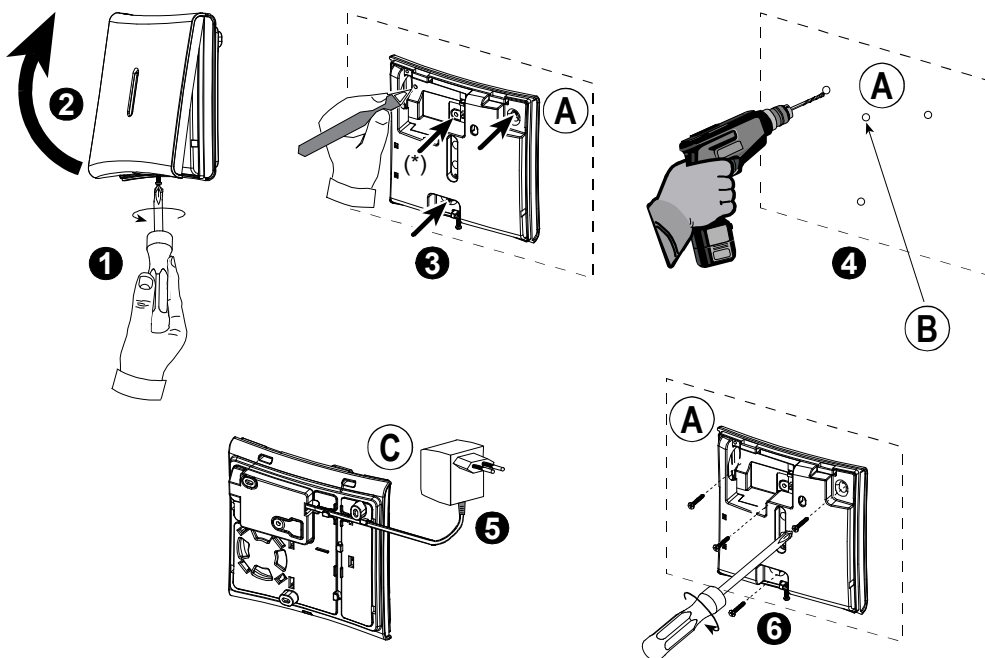
### 2. Установка

#### 2.1 Выбор местоположения ретранслятора и монтаж

**А.** Основные критерии выбора места установки ретранслятора: устойчивая связь с контрольной панелью PowerMaster и теми радиоканальными устройствами, радиосигнал которых вы хотите ретранслировать.

**Б.** Установите ретранслятор как можно выше от пола, подальше от больших металлических конструкций или железобетонных стен, так как могут уменьшиться зона покрытия.

**С.** Удостоверьтесь, что вблизи места, которое вы выбрали, имеется возможность подключения сетевого питания 220В.



- А.** Монтажная поверхность.
- В.** Отверстие для крепления шурупом заднего тампера.
- С.** Понижающий трансформатор AC/FC.

Рисунок 2: Монтаж

#### 2.2 Регистрация ретранслятора

Для регистрации ретранслятора воспользуйтесь инструкцией по установке для системы PowerMaster. Для регистрации необходимо в режиме инсталлятора войти в меню "02:ЗОНЫ/УСТР-ВА". Общее описание процедуры приведено в таблице.

Шаг 1	Шаг 2	Шаг 3	Шаг 4
Войдите в режим инсталлятора в меню "02:ЗОНЫ/УСТРОЙСТВА"	Выберите "Добавление нового устройства" Варианты см. Прим. 1.	Обучите устройство либо введите ID код.	На дисплее появится номер ретранслятора и его ID номер
02:ЗОНЫ/УСТР-ВА	ДОБАВИТЬ УСТР. ↓ ИЗМЕНИТЬ УСТР.	АКТИВИРУЙТЕ ИЛИ ВВОД ID:XXXX-XXXX	R04:РЕТРАНСЛЯТОР ID No. 430-XXXX
⇒ листать далее ▶▶ выбрать OK			

### 3. Сервисные сообщения

Во время передачи основных рабочих сообщений (пересылка сообщений от извещателей), ретранслятор автоматически добавляет при необходимости, следующие 5 сообщений относящихся к его функционированию:

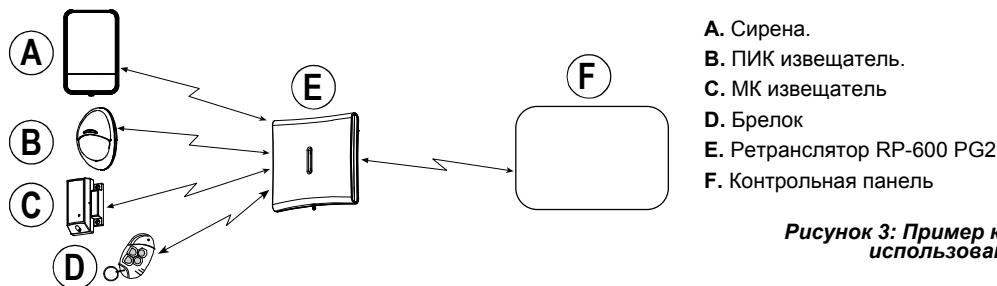
- Нет сети 220В
- Разряд аккумулятора
- Аккумулятор полностью разряжен
- Тампер
- Контроль канала связи

Сообщение “Восстановление питания 220В” и “Восстановление заряда аккумулятора” посылается только во время следующего сообщения контроля канала связи.

Сообщение “Аккумулятор полностью разряжен” посылается, чтобы предупредить, что ретранслятор скоро останется без резервного источника питания.

Сообщения “Нарушение/Восстановление тампера” и “Нет сети 220В” посылаются немедленно после возникновения соответствующего события.

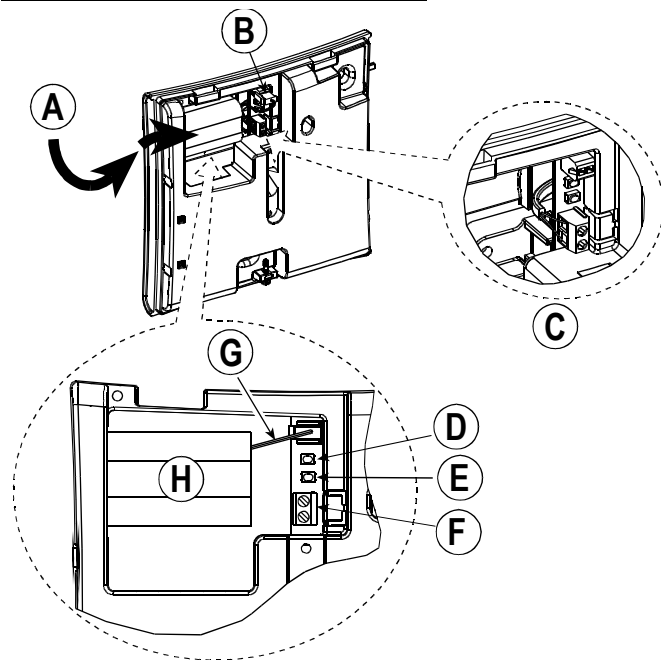
Если событие “Нарушение тампера” или “Нет сети 220В” сохраняется, то данные сообщения передаются с каждой отправкой сообщения контроля связи.



- A. Сирена.
- B. ПИК извещатель.
- C. МК извещатель
- D. Брелок
- E. Ретранслятор RP-600 PG2
- F. Контрольная панель

Рисунок 3: Пример конфигурации системы при использовании ретранслятора

### 4. Обслуживание



- A. Вставьте кассету с аккумуляторами
- B. Разъем подключения кассеты
- C. Подключите провода к терминальному блоку
- D. Кнопка ТЕСТ
- E. Кнопка регистрации
- F. Терминалы для подключения переменного напряжения
- G. Соединительный кабель
- H. Кассета с аккумуляторами

#### Внимание!

При использовании аккумуляторов другого типа существует риск взрыва.

Рисунок 4 – Установка кассеты с аккумуляторами

### 5. Диагностика

- A. Откройте крышку ретранслятора (см. Рис. 2).
- B. Нажмите и отпустите кнопку ТЕСТ. Включится красный светодиод, затем включится зеленый светодиод. Когда светодиоды выключатся, ретранслятор будет находиться в рабочем режиме.
- B. Через 2 секунды светодиод мигнет 3 раза (см. пояснения по цвету светодиода ниже).

Таблица зависимости цвета индикации светодиода и уровня радиосигнала.

Светодиодная индикация	Уровень сигнала
Зеленый цвет вспышек	Сильный
Оранжевый цвет вспышек	Хороший
Красный цвет вспышек	Слабый
Нет вспышек	Нет связи

**ВАЖНО!** В месте установки ретранслятора должен быть обеспечен надежный уровень радиосигнала. Если радиосигнал слабый, необходимо поменять место расположения ретранслятора.

**Примечание:** также обращайтесь к Руководству по Установке на панель PowerMaster за описанием процедуры Диагностики.

## 6. Закрытие крышки

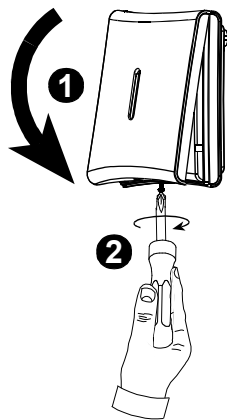


Рисунок 5:  
Закрытие крышки

## 7. Замечания

### 7.1 Ограничения

Беспроводные системы фирмы Visonic Ltd. очень надежны и отвечают всем стандартам. Однако малая мощность передатчиков и ограничение расстояния (регулируется FCC и прочими службами) накладывают некоторые ограничения:

- А. Приемники могут блокироваться радиосигналами, идущими на близких частотах к рабочей частоте.
- В. Беспроводные системы должны регулярно тестироваться во избежание возникновения неисправностей.

### 7.2 Соответствие международным стандартам

Устройство соответствует части 15 Правил Федеральной комиссии связи США. Действие этого устройства зависит от двух следующих условий: 1) Это устройство не может быть причиной вредных помех и 2) Это устройство должно допускать любые принятые помехи, включая помехи, которые способны вызвать внезапное срабатывание устройства.

**Предупреждение!** Изменения или модификация устройства, не одобренные производителем, могут лишить пользователя гарантий при эксплуатации прибора.

Цифровые цепи устройства протестированы и соответствуют ограничениям для цифровых приборов класса В, согласно части 15 правил FCC. Эти ограничения разработаны для обеспечения защиты от возможных помех в жилых помещениях. Это оборудование вырабатывает, использует и может излучать э/м энергию радиочастотного диапазона и, если оно установлено и используется с нарушением инструкции, то может оказывать вредное воздействие на прием радио и телевизионных передач. Однако нет гарантии и в том, что помехи не будут возникать при установке выполненной согласно инструкции. Если прибор создает помехи, что может быть проверено включением и выключением прибора, то можно попытаться исключить помехи следующим образом:

- переориентировать или переустановить приемную антенну,
- увеличить расстояние между прибором и приемником,
- поменять точку ввода питания на электрическую цепь прибора,
- проконсультироваться с продавцом или со специалистом по радио/ТВ технике.

## 8. Технические характеристики

Частотный диапазон (МГц)	868-869
Протокол радиобмена	PowerG
Источник питания (понижающий трансформатор AC/AC)	120 В~, 60 Гц / 9 В~, 0.35 А мин (для США) 230 В~, 50 Гц / 9 В~, 0.35 А мин.
Резервный источник	4.8В 1300 мАЧ NiMH перезаряжаемая аккумуляторная батарея (кассета)
Время заряда	80 % (~ 12 часов)
Номинальное потребление тока (при использовании сетевого питания)	100 мА
Время работы от аккумулятора (батарея полностью заряжена 1300 мАЧ)	48 часов (при стандартном использовании)
Светодиод	Зеленый светодиод включен, когда подключено сетевое напряжение
Диапазон рабочих температур	0°C...49°C
Относительная влажность	Средняя: 75% (без конденсата). Допускается 85 % ...95 % (без конденсата) 30 дней в году
Габариты	161x161x50 мм
Вес (с аккумулятором)	470 гр.
Соответствует стандартам	Европа: EN 50131-1 Grade 2, Class II, EN 50130-5, EN 50131-6, EN 301489, EN 50130-4, EN 300 220 США: (FCC) CFR47 часть 15 Канада: RSS 210

### ГАРАНТИИ ПРОИЗВОДИТЕЛЯ

Компания "Visonic Limited" (Изготовитель) дает гарантию сроком на 12 (двенадцать) месяцев, считая с даты отгрузки Изготовителем, месяцев, в том что только данный продукт ("Продукт") и только для основного покупателя ("Покупатель") не имеет дефектов в качестве изготовления и материалов в условиях нормальной эксплуатации Продукта.

Настоящая гарантия полностью зависит от того, был ли Продукт установлен правильно, было ли организовано техническое обслуживание, и работал ли он в условиях нормальной эксплуатации в соответствии с рекомендованными Изготовителем инструкциями по установке и эксплуатации. Действие настоящей Гарантии не распространяется на Продукты, которые, по мнению Изготовителя, стали неисправными по той или иной причине, например, из-за ненадлежащей установки, невыполнения рекомендованных инструкций по установке и эксплуатации, небрежного отношения, умышленной порчи, эксплуатации с нарушением установленных режимов или хулиганского поступка, случайного повреждения, изменения или взлома, или ремонта, выполненного кем-либо кроме Изготовителя.

Изготовитель не утверждает, что настоящий Продукт нельзя вскрыть и/или подделать, или что Продукт предотвратит смерть и/или нанесение вреда человеку и/или ущерба собственности в результате кражи с взломом, грабежа, пожара или других обстоятельств, или то, что Продукт обеспечит достаточно заблаговременное предупреждение или защиту на все случаи жизни. Продукт при условии правильной установки и технического обслуживания, только снижает риск такого рода случаев при отсутствии предупреждения, и не является гарантией или страхованием от такого рода событий.

**ДАННАЯ ГАРАНТИЯ ЯВЛЯЕТСЯ ЭКСПЛУАЦИОННОЙ И БЕЗОГОВОРЧНОЙ И ЗАМЕНЯЕТ ВСЕ ДРУГИЕ ГАРАНТИИ И ОБЯЗАТЕЛЬСТВА, КАК ПИСЬМЕННЫЕ, ТАК И УСТНЫЕ, ЯВНО ВЫРАЖЕННЫЕ ИЛИ ПОДРАЗУМЕВАЕМЫЕ, В ТОМ ЧИСЛЕ ЛЮБУЮ ГАРАНТИЮ ГОДНОСТИ ДЛЯ ПРОДАЖИ ИЛИ ПРИГОДНОСТИ ДЛЯ КАКОЙ-ЛИБО ОСОБОЙ ЦЕЛИ, ИЛИ НА ИНЫХ ОСНОВАНИЯХ. НИ ПРИ КАКИХ УСЛОВИЯХ ИЗГОТОВИТЕЛЬ НЕ НЕСЕТ ОТВЕТСТВЕННОСТИ ПЕРЕД КЕМ-ЛИБО ЗА ЛЮБЫЕ КОСВЕННЫЕ ИЛИ СЛУЧАЙНЫЕ УБЫТКИ ЗА НАРУШЕНИЕ ДАННОЙ ГАРАНТИИ ИЛИ ЛЮБЫХ ДРУГИХ ГАРАНТИЙ, КАК БЫЛО СКАЗАНО ВЫШЕ.**

ИЗГОТОВИТЕЛЬ НИ ПРИ КАКИХ УСЛОВИЯХ НЕ НЕСЕТ ОТВЕТСТВЕННОСТИ ЗА КАКИЕ-ЛИБО ОСОБЫЕ, СЛУЧАЙНЫЕ, КОСВЕННЫЕ ИЛИ ШТРАФНЫЕ УБЫТКИ ИЛИ ЗА ПОТЕРЮ, УБЫТКИ ИЛИ ЗАТРАТЫ, ВКЛЮЧАЯ ПОТЕРЮ ВОЗМОЖНОСТИ ИСПОЛЬЗОВАНИЯ, ДОХОДА, ПРИБЫЛИ ИЛИ СТОИМОСТИ ДЕЛОВЫХ СВЯЗЕЙ ИЛИ РЕПУТАЦИИ, ВЫТЕКАЮЩИЕ ПРЯМО ИЛИ КОСВЕННО ИЗ ЭКСПЛУАТАЦИИ ПОКУПАТЕЛЕМ ИЛИ НЕСПОСОБНОСТИ ПОЛЬЗОВАТЬСЯ ПРОДУКТОМ, ИЛИ ЗА УТРАТУ ИЛИ РАЗРУШЕНИЕ ДРУГОГО ИМУЩЕСТВА ИЛИ ПО КАКОЙ-ЛИБО ДРУГОЙ ПРИЧИНЕ, ДАЖЕ В СЛУЧАЕ ЕСЛИ ИЗГОТОВИТЕЛЬ БЫЛ ПРЕДУПРЕЖДЕН О ВОЗМОЖНОСТИ ТАКОГО УЩЕРБА.

ИЗГОТОВИТЕЛЬ НЕ НЕСЕТ ОТВЕТСТВЕННОСТИ ЗА ЛЮБУЮ СМЕРТЬ, ЗА ЛИЧНЫЙ ВРЕД ИЛИ ТЕЛЕСНЫЕ ПОВРЕЖДЕНИЯ ИЛИ ПРИЧИНЫ УЩЕРБА СОБСТВЕННОСТИ ИЛИ ДРУГИЕ УБЫТКИ, КАК ПРЯМЫЕ, КОСВЕННЫЕ, СЛУЧАЙНЫЕ, ТАК И ИНЫЕ ДРУГИЕ, В ОСНОВНИИ КОТОРЫХ ЛЕЖИТ УТВЕРЖДЕНИЕ, ЧТО ПРОДУКТ НЕ СРАБОТАЛ.

Вместе с тем, Изготовитель несет ответственность, прямую или косвенную, за любые потери или убытки, вытекающие из условий, предусмотренных настоящей ограниченной гарантией, причем **МАКСИМАЛЬНАЯ ОТВЕТСТВЕННОСТЬ (ПРИ НАЛИЧИИ ТАКОВОЙ) ИЗГОТОВИТЕЛЯ НЕ ПРЕВЫШАЕТ НИ ПРИ КАКИХ ОБСТОЯТЕЛЬСТВАХ ПРОДАЖНОЙ СТОИМОСТИ ПРОДУКТА, которая будет установлена в качестве ликвидных убытков, а не в качестве имущественного наказания, и является полным и единственным средством защиты от нарушения гарантии в отношении Изготовителя.** Давая свое согласие на поставку Продукта, Покупатель соглашается со всеми вышеуказанными условиями и гарантией, и признает, что он был поставлен в известность о них.

Некоторые государства не разрешают исключать или ограничивать случайные или косвенные убытки, поэтому в таких случаях вышеуказанные ограничения могут не относиться к Покупателю. Изготовитель не несет никакой ответственности, вытекающей в результате порчи и/или неисправности какого-либо оборудования связи или электронного оборудования или каких-либо программ.

Обязательства Изготовителя по данной Гарантии ограничиваются исключительно ремонтом и/или заменой по выбору Изготовителя любого Продукта или его части, которые могут оказаться дефектными. Любой ремонт и/или замена не продлевают первоначальный период Гарантии. Изготовитель не несет ответственности за стоимость разборки и/или повторной установки. Для выполнения настоящей Гарантии Продукт должен быть возвращен Изготовителю застрахованным и с предварительно оплаченной стоимостью перевозки. Покупатель несет ответственность за все расходы по транспортировке и страхованию, которые не включены в настоящую Гарантию.

Настоящая гарантия не может быть изменена или продлена, и Изготовитель никому не дает права вносить изменения или продлевать настоящую Гарантию от его имени. Настоящая гарантия распространяется только на Продукт. На все продукты, приспособления или принадлежности других, использованные в сочетании с Продуктом, включая батареи, распространяются их собственные гарантии при наличии таковых. Изготовитель не несет ответственности за любые убытки или какие-либо потери, как прямые, косвенные, случайные так и иного рода, вызванные неисправностью Продукта из-за продуктов, принадлежностей или приспособлений других изготовителей, включая батареи, использованные в сочетании с Продуктами. Настоящая Гарантия предоставляется исключительно Покупателю и не может быть переуступлена.

Настоящая Гарантия является дополнением и не сказывается на ваших законных правах. Любое положение данной гарантии, противоречащее Закону государства или страны, куда поставляется Продукт, не применяется.

**Внимание:** Пользователь обязан соблюдать инструкции Изготовителя по установке и эксплуатации, включая необходимость тестирования Продукта и всей его системы не менее одного раза в неделю, и предпринимать все необходимые меры предосторожности для своей безопасности и защиты своей собственности.

1/08



A Tyco International Company

VISONIC LTD. (ISRAEL): P.O.B 22020 TEL-AVIV 61220 ISRAEL. PHONE: (972-3) 645-6789, FAX: (972-3) 645-6788  
VISONIC INC. (U.S.A.): 65 WEST DUDLEY TOWN ROAD, BLOOMFIELD CT. 06002-1376. PHONE: (860) 243-0833, (800) 223-0020.  
FAX: (860) 242-8094

VISONIC LTD. (UK): UNIT 6 MADINGLEY COURT CHIPPENHAM DRIVE KINGSTON MILTON KEYNES MK10 0BZ. TEL.: +44(0)8450755800

FAX: +44(0)845 0755801 PRODUCT SUPPORT: +44(0)845 755802

VISONIC GmbH (D-A-CH): KIRCHFELDSTR. 118, D-40215 DÜSSELDORF, TEL.: +49 (0)211 600696-0, FAX: +49 (0)211 600696-19

VISONIC IBERICA: ISLA DE PALMA, 32 NAVE 7, POLÍGONO INDUSTRIAL NORTE, 28700 SAN SEBASTIÁN DE LOS REYES, (MADRID), ESPAÑA.

TEL (34) 91659-3120, FAX (34) 91663-8468. www.visonic-iberica.es

INTERNET: www.visonic.com

©VISONIC LTD. 2012 RP-600 PG2 D-304112, (Rev. 0, 7/12) Translated from D-302415 Rev 3

