

СИСТЕМА РЕЧЕВОГО ОПОВЕЩЕНИЯ АРИЯ®

БЛОКИ РЕЧЕВОГО ОПОВЕЩЕНИЯ

Предназначены для формирования и трансляции речевых сообщений, инструкций по эвакуации, трансляции сигналов ГО и ЧС, фоновой музыки и рекламы.



Наименование	Выходная мощность	Количество зон оповещения	Трансляция сигналов ГО и ЧС	РИП	Трансляция фоновой музыки	Трансляция сообщений с микрофона
АРИЯ-БРО-М	40 Вт	1	+	-	+	+
АРИЯ-БРО-Р	40 Вт	1	+	+	-	+
АРИЯ-БРО-РМ	40 Вт	1	+	+	+	+
АРИЯ-БРО-М-МИНИ	-	1	+	-	+	+
АРИЯ-БРО-РМ-МИНИ	-	1	+	+	+	+
АРИЯ-БРО-М-МИНИ-2	-	2	+	-	+	+
АРИЯ-БРО-РМ-МИНИ-2	-	2	+	+	+	+
АРИЯ-АС-БРО-М-4	-	4	+	-	+	+
АРИЯ-АС-БРО-РМ-4	-	4	+	+	+	+

БЛОКИ РАСШИРЕНИЯ

Предназначены для работы в системе речевого оповещения в качестве усилителей аудиосигналов, поступающих от блоков речевого оповещения



Наименование	Выходная мощность	РИП	Трансляция сигналов ГО и ЧС	Трансляция фоновой музыки
АРИЯ-БР-М	40 Вт	-	+	+
АРИЯ-БР-Р	40 Вт	+	+	-
АРИЯ-БР-РМ	40 Вт	+	+	+

ОПОВЕЩАТЕЛИ

Предназначены для воспроизведения сигналов ГО и ЧС, речевых сообщений и фоновой музыки



Наименование	Тип оповещателя	Номинальная мощность	Уровень звукового давления	Диапазон частот	Входное сопротивление	Исполнение
АРИЯ-10	пассивный	3/5/10 Вт	95 дБ	5-26000 Гц	8 Ом	настенное
АРИЯ-10-АС	активный	3 Вт	87 дБ	120-26000 Гц	—	настенное
АРИЯ-10П	пассивный	3/5/10 Вт	95 дБ	5-26000 Гц	8 Ом	потолочное
АРИЯ-10-АСП	активный	3 Вт	87 дБ	120-26000 Гц	—	потолочное

СИСТЕМА РЕЧЕВОГО ОПОВЕЩЕНИЯ АРИЯ® С ВЫСОКОВОЛЬТНЫМ ВЫХОДОМ



БЛОКИ РЕЧЕВОГО ОПОВЕЩЕНИЯ

Наименование	Выход	Количество зон оповещения	Трансляция сигналов ГО и ЧС	Подключение внешней АКБ	Трансляция фоновой музыки	Наличие плеера
АРИЯ-ТС-БРО-РМ-120	120 Вт 100 В	1	+	+	+	+
АРИЯ-ТС-БРО-РМ-2-120	2 x 120 Вт 100 В	2	+	+	+	+



БЛОКИ РАСШИРЕНИЯ

Наименование	Выход	Количество зон оповещения	Трансляция сигналов ГО и ЧС	Подключение внешней АКБ	Трансляция фоновой музыки
АРИЯ-ТС-БР-РМ-120	120 Вт 100 В	1	+	+	+
АРИЯ-ТС-БР-РМ-2-120	2 x 120 Вт 100 В	2	+	+	+



АРИЯ®-ТС

СИСТЕМА РЕЧЕВОГО ОПОВЕЩЕНИЯ

АРИЯ-ТС-БРО-РМ-2-120

ДВУХЗОНАЛЬНЫЙ

БЛОК РЕЧЕВОГО ОПОВЕЩЕНИЯ С ВЫСОКОВОЛЬТНЫМ ВЫХОДОМ

ИНСТРУКЦИЯ ПО ЭКСПЛУАТАЦИИ





ДВУХЗОНАЛЬНЫЙ БЛОК РЕЧЕВОГО ОПОВЕЩЕНИЯ С ВЫСОКОВОЛЬТНЫМ ВЫХОДОМ

АРИЯ-ТС-БРО-PM-2-120

ТУ 4372-015-49518441-15

ИНСТРУКЦИЯ ПО ЭКСПЛУАТАЦИИ

1. Общие сведения.

Трансформаторная система речевого оповещения АРИЯ®-ТС (далее – «система») предназначена для формирования, трансляции и воспроизведения речевых сообщений о возникновении опасности, инструкций по эвакуации, служебной информации и фоновой музыки.

Система состоит из:

- блока речевого оповещения с высоковольтным выходом серии АРИЯ-ТС-БРО: АРИЯ-ТС-БРО-PM-120 или АРИЯ-ТС-БРО-PM-2-120;
- блоков расширения с высоковольтным выходом серии АРИЯ-ТС-БР: АРИЯ-ТС-БР-PM-120 или АРИЯ-ТС-БО-PM-2-120;
- трансформаторных речевых оповещателей АРИЯ-ТС-5, АРИЯ-ТС-5-П, АРИЯ-ТС-20, АРИЯ-ТС-20-П.

Двухзональный блок речевого оповещения с высоковольтным выходом АРИЯ-ТС-БРО-PM-2-120 (далее – «изделие») предназначен для работы в составе трансформаторной системы речевого оповещения АРИЯ®-ТС в качестве устройства формирования и трансляции речевых сообщений о возникновении опасности, инструкций по эвакуации, служебной информации и фоновой музыки.

Изделие устанавливается внутри защищаемого объекта и рассчитано на круглосуточную непрерывную работу. Конструкция изделия не предусматривает его эксплуатацию в условиях воздействия агрессивных сред, а так же во взрывоопасных помещениях.

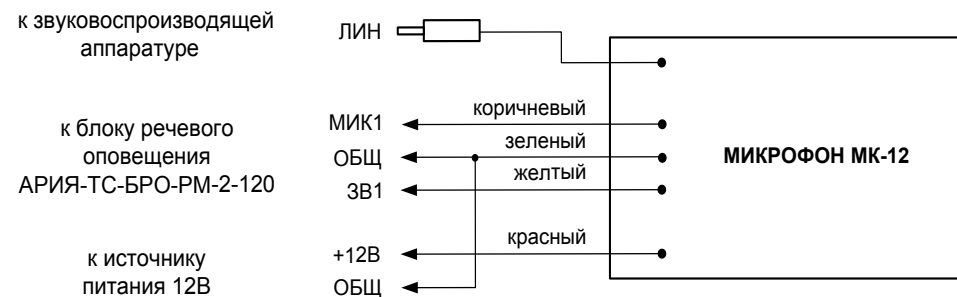
Электропитание изделия осуществляется от сети переменного тока напряжением 220 В частотой 50 Гц. В качестве резервного источника питания используется внешняя аккумуляторная батарея.

Изделие предназначено для совместной работы с приемно-контрольными приборами, имеющими выход для управления оповещением типа «открытый коллектор» либо «нормально разомкнутые контакты».

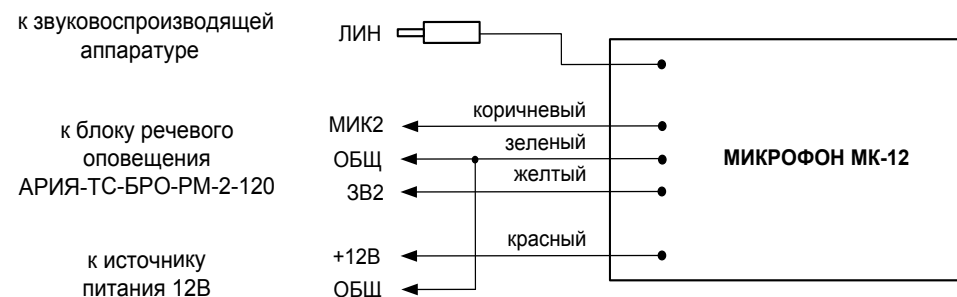
2. Основные функциональные возможности.

- световая индикация наличия напряжения на основном и резервном источниках питания, возникновения неисправности, включения режима оповещения;
- трансляция сигналов оповещения от оборудования ГО и ЧС;
- трансляция 5-ти предварительно записанных сообщений общей продолжительностью до 100 секунд;
- трансляция сообщений с внешнего микрофона;
- трансляция FM радио или фоновой музыки и информации с внешних носителей с помощью встроенного MP/FM плеера;
- самостоятельная запись речевых сообщений;

Рис.3. Схемы соединений микрофона МК-12.



А. Схема соединений микрофона МК-12 при подключении к первой зоне оповещения



Б. Схема соединений микрофона МК-12 при подключении ко второй зоне оповещения

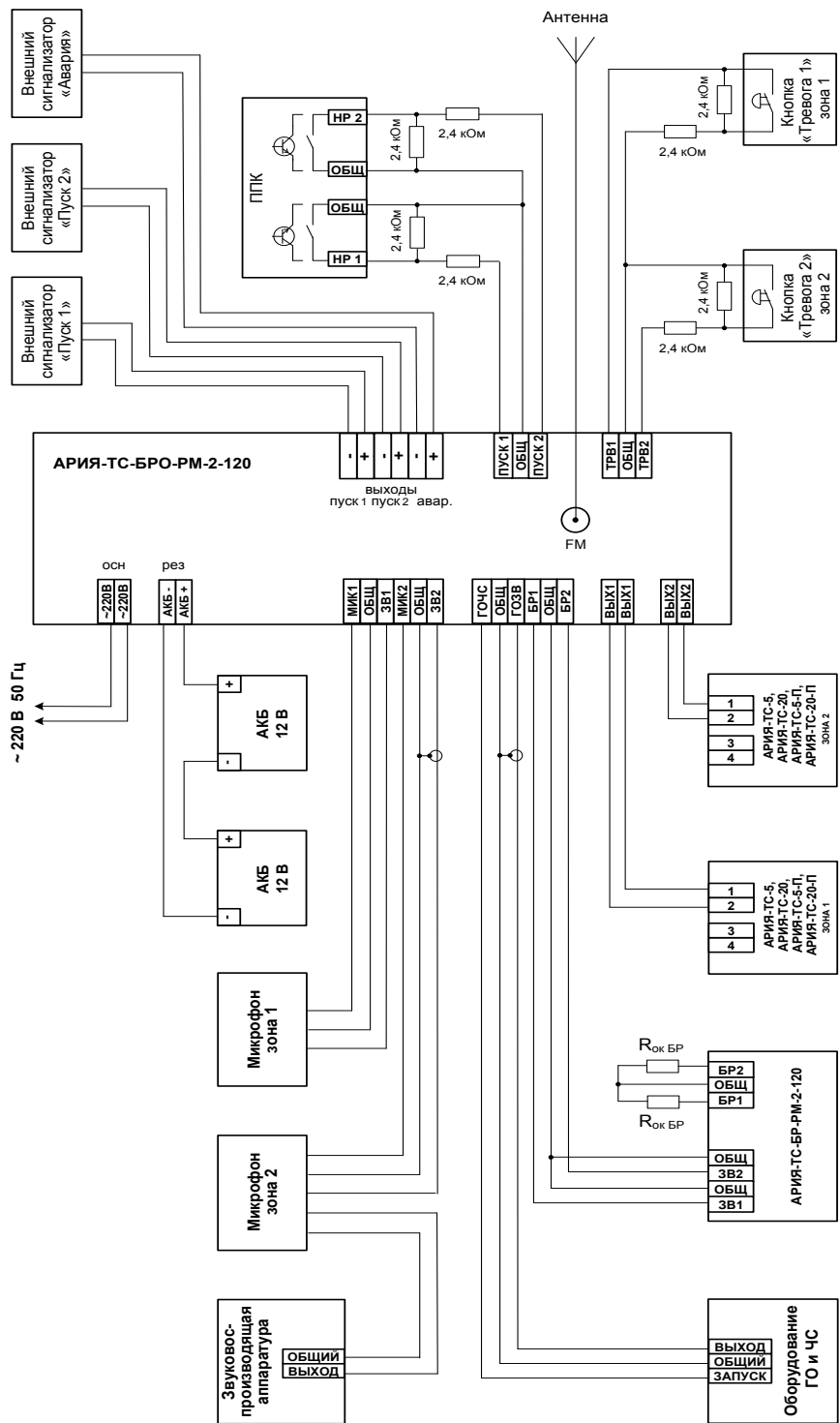


Рис.2. Схема соединений двухзонального блока речевого оповещения с высоковольтным выходом АРИЯ-ТС-БР-РМ-2-120

- программирование алгоритма воспроизведения речевых сообщений;
- автоматическое воспроизведение речевых сообщений при поступлении сигнала от приемно-контрольного прибора, кнопок дистанционного запуска или органов управления;
- возможность подключения к каждой линии оповещения до 120-ти трансформаторных речевых оповещателей;
- возможность подключения до 50-ти блоков расширения АРИЯ-ТС-БР-2-120, к каждой линии оповещения которых может подключаться до 120-ти трансформаторных речевых оповещателей;
- автоматический контроль целостности линий связи, управления, оповещения и питания с периодичностью 1,5-2 секунды;
- выдача звуковых сигналов в режимах «ОПОВЕЩЕНИЕ» и «НЕИСПРАВНОСТЬ» с помощью встроенного сигнализатора;
- передача сигнала о неисправности на внешний сигнализатор;
- передача сигнала о запуске оповещения на внешний сигнализатор;
- формирование и трансляция речевых сообщений при работе от внешнего резервного источника питания (АКБ) в течение не менее 3-х часов;
- ручной сброс тревожного режима и режима неисправности;
- защита от перезаряда, а так же глубокого разряда аккумулятора;
- электронная самовосстанавливающаяся защита от перегрузки и короткого замыкания в нагрузке;
- защита органов управления от несанкционированного доступа.

3. Устройство и подключение.

Конструктивно изделие выполнено в виде одного функционально законченного блока. Металлический корпус состоит из двух частей, соединенных между собой с помощью винтов. На передней панели изделия размещены оптические индикаторы, органы управления (кнопки), а также MP/FM плеер. Для защиты органов управления от несанкционированного доступа предусмотрен замковый переключатель. Переключатели для программирования логики работы, клеммные колодки для подключения периферийного оборудования и разъем для подключения к питающей сети расположены на задней панели изделия. По бокам корпуса выполнены отверстия для крепления кронштейнов при установке изделия в 19-ти дюймовую стойку.

При изготовлении в энергонезависимую память изделия записаны 3 речевых сообщения (общее тестовое, тревожное сообщение для 1-ой зоны оповещения, тревожное сообщение для 2-ой зоны оповещения):

- 1) «Производится проверка системы оповещения!»;
- 2) «Внимание! Пожарная тревога! Всем срочно покинуть помещение!»;
- 3) «Внимание! Пожарная тревога! Всем срочно покинуть здание!».

Запись речевых сообщений для персонала осуществляется самостоятельно. Технические возможности изделия позволяют, в случае необходимости, производить самостоятельную перезапись всех речевых сообщений. В память

изделия могут быть записаны 5 любых сообщений общей продолжительностью не более 100 секунд.

Включение тестового режима производится путем нажатия кнопки «ТЕСТ» на передней панели изделия. Продолжительность тестового режима составляет 10 секунд, после чего прибор переходит в дежурный режим.

Ручной запуск тревожного сообщения в 1-ой зоне оповещения производится путем нажатия кнопки «ТРВ 1», расположенной на передней панели изделия, либо кнопки дистанционного запуска «ТРЕВОГА» в данной зоне. Ручной запуск тревожного сообщения во 2-ой зоне оповещения производится путем нажатия кнопки «ТРВ 2», расположенной на передней панели изделия, либо кнопки дистанционного запуска «ТРЕВОГА» в данной зоне.

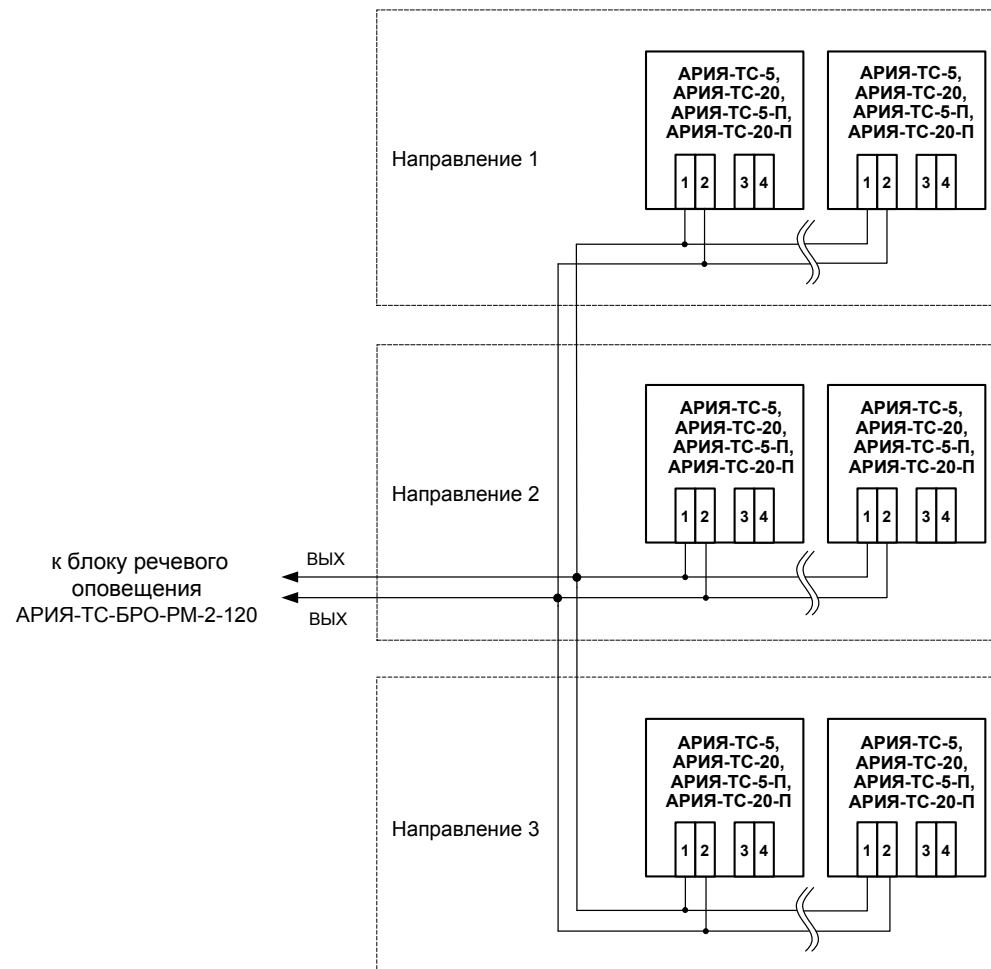
Подключение кнопки дистанционного запуска тревожного речевого сообщения в 1-ой зоне оповещения осуществляется к контактам «ТРВ 1» и «ОБЩ», во 2-ой зоне оповещения - к контактам «ТРВ 2» и «ОБЩ». Для осуществления контроля целостности линий связи между изделием и кнопками дистанционного запуска применяются по два последовательно включенных резистора номиналом 2,4 кОм в каждой линии. Контроль производится каждые 1,5-2 секунды. Запуск тревожного сообщения производится замыканием одного из резисторов в линии связи при нажатии кнопки дистанционного запуска «ТРЕВОГА» в соответствующей зоне оповещения.

Контакты «ПУСК 1» и «ОБЩ», «ПУСК 2» и «ОБЩ» предназначены для подключения приемно-контрольного прибора (ППК). Для контроля целостности линий связи между изделием и ППК применяются по два последовательно включенных резистора номиналом 2,4 кОм в каждой линии. Контроль производится каждые 1,5-2 секунды. Запуск оповещения в автоматическом режиме производится путем замыкания одного из резисторов в линии связи соответствующей зоны контактами реле приемно-контрольного прибора или другого управляющего устройства. Воспроизведение сообщений осуществляется в соответствии с выбранным в п.4.2 алгоритмом оповещения.

Сброс оповещения в 1-ой зоне осуществляется нажатием кнопки «СБРОС 1», во 2-ой зоне нажатием кнопки «СБРОС 2», расположенных на передней панели изделия.

Клеммы «ГОЧС», «ГОЗВ» и «ОБЩ» предназначены для подключения к изделию оборудования ГО и ЧС. Подключение источника музыкального сигнала для трансляции фоновой музыки в 1-ой зоне оповещения осуществляется к клеммам «ЗВ1» и «ОБЩ», во 2-ой зоне оповещения - к клеммам «ЗВ2» и «ОБЩ». Для трансляции в обе зоны одновременно установите перемычку между клеммами «ЗВ1» и «ЗВ2» и подключите источник музыкального сигнала к клеммам любой зоны оповещения. При трансляции FM радио к разъему «FM» необходимо подключить антенну.

Подключение внешнего микрофона для трансляции сообщений в 1-ю зону оповещения осуществляется к клеммам «МИК1», «ОБЩ» и «ЗВ1», во 2-ю зону оповещения к «МИК2», «ОБЩ» и «ЗВ2». Для трансляции в обе зоны одновременно установите перемычки между клеммами «ЗВ1» и «ЗВ2», «МИК1» и «МИК2» и подключите микрофон к клеммам любой зоны оповещения.

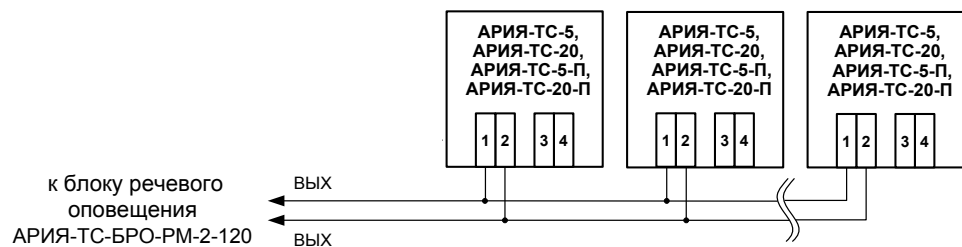


В. Схема соединений речевых оповещателей для трех направлений линии оповещения.

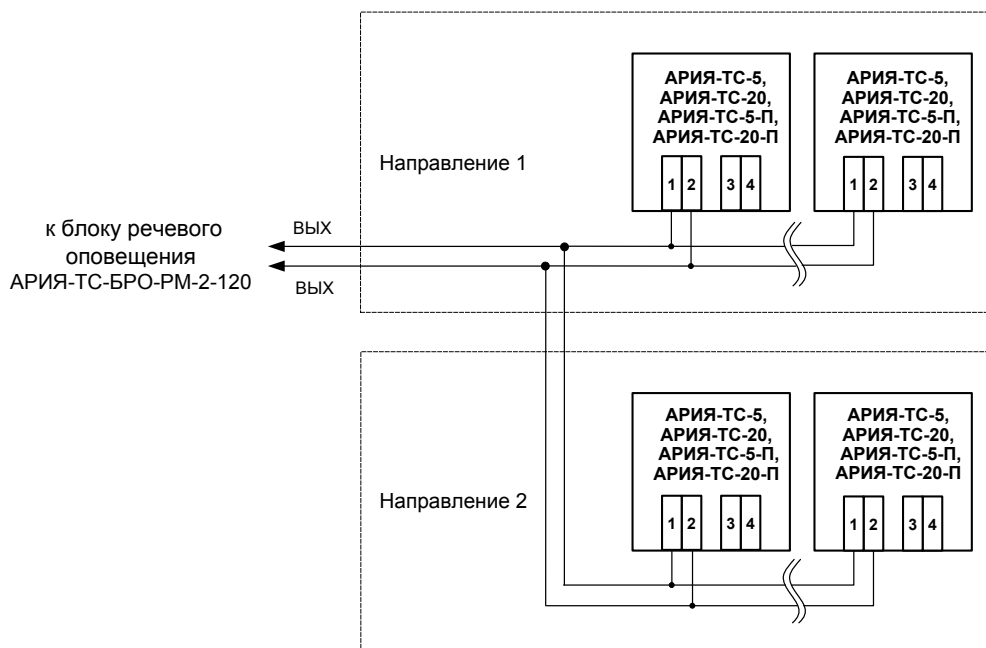
На внешний сигнализатор выдается сигнал о возникновении неисправности.

После устранения неисправности индикатор соответствующей зоны («АВАРИЯ 1» или «АВАРИЯ 2») и «АВАРИЯ ОБЩ» включается в мигающем режиме. Для перехода в дежурный режим необходимо произвести сброс сигнала путем нажатия кнопки «СБРОС НЕИСПР».

Рис.1. Схемы соединений речевых оповещателей.



А. Схема соединений речевых оповещателей для одного направления линии оповещения.



Б. Схема соединений речевых оповещателей для двух направлений линии оповещения.

К контактам «ВЫХ1» и «ВЫХ2» изделия возможно подключение до 120-ти трансформаторных речевых оповещателей.

При необходимости использования большего количества речевых оповещателей к клеммам «БР1», «БР2» и «ОБЩ» подключается один или несколько блоков расширения АРИЯ-ТС-БРО-РМ-2-120. Изделие поддерживает до 50-ти блоков расширения, к каждой линии оповещения которых может подключаться до 120-ти трансформаторных речевых оповещателей. Схемы соединений речевых оповещателей приведены на рис.1. **Внимание! При работе блока речевого оповещения клеммы «ВЫХ1» и «ВЫХ2» находятся под переменным напряжением 100 В.**

Линия, соединяющая блок речевого оповещения или блоки расширения с речевыми оповещателями, является линией оповещения, а линия, соединяющая блок речевого оповещения с блоками расширения, а так же блоки расширения между собой - линией управления.

Контроль целостности линий оповещения осуществляется путем измерения сопротивления на высокой частоте. Если измеренное значение отличается от запрограммированного более чем на 20% изделие переходит в режим «НЕИСПРАВНОСТЬ».

Оконечные резисторы $R_{ок}$ БР предназначены для организации контроля целостности линий управления и устанавливаются между клеммами «БР1» и «ОБЩ», «БР2» и «ОБЩ» изделия. При использовании блоков расширения резисторы $R_{ок}$ БР устанавливаются между клеммами «БР1» и «ОБЩ», «БР2» и «ОБЩ» последнего из блоков расширения в линии. Номинал резисторов $R_{ок}$ БР не зависит от количества подключенных блоков и составляет $4,7 \text{ кОм} \pm 5\%$.

Если оконечные резисторы $R_{ок}$ БР не подключены, либо их номиналы не соответствуют требуемому значению более чем на 20%, изделие переходит в режим «НЕИСПРАВНОСТЬ».

Сброс сигнала о неисправности линий связи, управления, оповещения и питания осуществляется нажатием кнопки «СБРОС НЕИСПР», расположенной на передней панели изделия.

Передача сигналов во внешние цепи о возникновении неисправности либо запуске оповещения осуществляется посредством выходов соответствующих оптореле «АВАРИЯ», «ПУСК 1» или «ПУСК 2». В дежурном режиме контакты оптореле разомкнуты.

Для подключения к сети 220 В 50 Гц предусмотрен разъем «~220В».

Клеммы «АКБ+» и «АКБ-» предназначены для подключения одной аккумуляторной батареи напряжением 24 В емкостью 26 А·ч, либо двух последовательно соединенных аккумуляторных батарей напряжением 12 В емкостью по 26 А·ч каждая.

Схема соединений блока речевого оповещения приведена на рис.2.

4. Программирование.

Перед началом эксплуатации необходимо запрограммировать значения сопротивлений линий оповещения, алгоритм работы изделия и, в случае

необходимости, произвести запись или удаление и повторную запись речевых сообщений.

4.1. Программирование сопротивлений линий оповещения.

При отключенном напряжении питания присоедините к контактам «ВЫХ1» и/или «ВЫХ2» соответствующие линии оповещения с подключенными трансформаторными речевыми оповещателями. Подайте питающее напряжение на блок речевого оповещения. При этом изделие перейдет в режим «НЕИСПРАВНОСТЬ» (оптические индикаторы «ПИТАНИЕ ОСН», «ПИТАНИЕ РЕЗ», «АВАРИЯ 1», «АВАРИЯ 2» и «АВАРИЯ ОБЩ» горят ровным свечением, индикаторы «ОПОВЕЩ 1», «ОПОВЕЩ 2», «ОПОВЕЩ ОБЩ» и «ПОЖАР» выключены, встроенный звуковой сигнализатор выдает непрерывный двутональный сигнал). Для проверки линий оповещения включите тестовое сообщение, нажав кнопку «ТЕСТ». Проконтролируйте работу речевых оповещателей. Затем нажмите и удерживайте кнопку «СБРОС НЕИСПР» в течение 5 секунд. По истечении 5 секунд изделие запишет в память текущие значения сопротивлений линий и перейдет в дежурный режим (оптические индикаторы «ПИТАНИЕ ОСН», «ПИТАНИЕ РЕЗ» горят ровным свечением, индикаторы «ПОЖАР», «АВАРИЯ 1», «АВАРИЯ 2», «АВАРИЯ ОБЩ», «ОПОВЕЩ 1», «ОПОВЕЩ 2» и «ОПОВЕЩ ОБЩ» выключены, встроенный звуковой сигнализатор выключен).

При подаче напряжения питания после отключения основного и резервного источников электроснабжения необходимо произвести программирование сопротивлений линий оповещения повторно.

4.2. Программирование алгоритма работы.

Программирование алгоритма работы осуществляется при помощи переключателей, расположенных на задней панели изделия. Функции переключателей приведены в таблице 1.

Таблица 1.

Номер и положение переключателя								Выполняемая функция
1	2	3	4	5(9)	6(10)	7(11)	8(12)	
ON								Включение режима программирования
ON		ON						Режим записи речевых сообщений
ON	ON							Режим удаления речевых сообщений
	ON							Использовать для 2-ой зоны оповещения сообщение для персонала от 1-ой зоны
		ON						Использовать для 2-ой зоны оповещения тревожное сообщение от 1-ой зоны
			--					Переключатель не используется

Оптические индикаторы «ПИТАНИЕ ОСН», «ПИТАНИЕ РЕЗ», «АВАРИЯ ОБЩ» и индикатор неисправной зоны («АВАРИЯ 1» или «АВАРИЯ 2») горят ровным свечением, индикаторы «ОПОВЕЩ 1», «ОПОВЕЩ 2», «ОПОВЕЩ ОБЩ» и «ПОЖАР» выключены. Встроенный звуковой сигнализатор выдает непрерывный двутональный сигнал. Контакты оптореле «АВАРИЯ» замыкаются. На внешний сигнализатор выдается сигнал о возникновении неисправности.

После устранения неисправности индикатор соответствующей зоны («АВАРИЯ 1» или «АВАРИЯ 2») и «АВАРИЯ ОБЩ» включатся в мигающем режиме. Для перехода в дежурный режим необходимо произвести сброс сигнала путем нажатия кнопки «СБРОС НЕИСПР».

5.4.4. Обрыв, короткое замыкание или установка резисторов не соответствующего номинала в линиях связи между изделием и кнопками дистанционного запуска.

Оптические индикаторы «ПИТАНИЕ ОСН», «ПИТАНИЕ РЕЗ», «АВАРИЯ ОБЩ» и индикатор неисправной зоны («АВАРИЯ 1» или «АВАРИЯ 2») горят ровным свечением, индикаторы «ОПОВЕЩ 1», «ОПОВЕЩ 2», «ОПОВЕЩ ОБЩ» и «ПОЖАР» выключены. Встроенный звуковой сигнализатор выдает непрерывный двутональный сигнал. Контакты оптореле «АВАРИЯ» замыкаются. На внешний сигнализатор выдается сигнал о возникновении неисправности.

После устранения неисправности индикатор соответствующей зоны («АВАРИЯ 1» или «АВАРИЯ 2») и «АВАРИЯ ОБЩ» включатся в мигающем режиме. Для перехода в дежурный режим необходимо произвести сброс сигнала путем нажатия кнопки «СБРОС НЕИСПР».

5.4.5. Обрыв, короткое замыкание или установка оконечных резисторов R_{ок БР} не соответствующего номинала в линиях управления.

Оптические индикаторы «ПИТАНИЕ ОСН», «ПИТАНИЕ РЕЗ», «АВАРИЯ ОБЩ» и индикатор неисправной зоны («АВАРИЯ 1» или «АВАРИЯ 2») горят ровным свечением, индикаторы «ОПОВЕЩ 1», «ОПОВЕЩ 2», «ОПОВЕЩ ОБЩ» и «ПОЖАР» выключены. Встроенный звуковой сигнализатор выдает непрерывный двутональный сигнал. Контакты оптореле «АВАРИЯ» замыкаются. На внешний сигнализатор выдается сигнал о возникновении неисправности.

После устранения неисправности индикатор соответствующей зоны («АВАРИЯ 1» или «АВАРИЯ 2») и «АВАРИЯ ОБЩ» включатся в мигающем режиме. Для перехода в дежурный режим необходимо произвести сброс сигнала путем нажатия кнопки «СБРОС НЕИСПР».

5.4.6. Обрыв, короткое замыкание линий оповещения (сопротивление линий не соответствует запрограммированному значению).

Оптические индикаторы «ПИТАНИЕ ОСН», «ПИТАНИЕ РЕЗ», «АВАРИЯ ОБЩ» и индикатор неисправной зоны («АВАРИЯ 1» или «АВАРИЯ 2») горят ровным свечением, индикаторы «ОПОВЕЩ 1», «ОПОВЕЩ 2», «ОПОВЕЩ ОБЩ» и «ПОЖАР» выключены. Встроенный звуковой сигнализатор выдает непрерывный двутональный сигнал. Контакты оптореле «АВАРИЯ» замыкаются.

Таблица 1 (продолжение).

«ОПОВЕЩ ОБЩ» загорятся ровным свечением, индикатор зоны с отсутствующим сообщением («ОПОВЕЩ 1» или «ОПОВЕЩ 2») включится в мигающем режиме. Встроенный звуковой сигнализатор будет выдавать повторяющийся короткий однотональный сигнал. Контакты оптореле «АВАРИЯ» замыкаются. На внешний сигнализатор выдается сигнал о возникновении неисправности.

Сброс сигнала оповещения по алгоритму в первой зоне осуществляется нажатием кнопки «СБРОС 1», во второй – нажатием «СБРОС 2», расположенных на передней панели изделия.

5.4. Режим «НЕИСПРАВНОСТЬ».

При отключении напряжения питания на любом из источников электроснабжения, отсутствии или установке оконечных резисторов $R_{ок}$ БР не соответствующего номинала, нарушении целостности линий связи, управления или оповещения изделие переходит в режим «НЕИСПРАВНОСТЬ»:

5.4.1. Отключение напряжения питания от основного источника.

Оптические индикаторы «ПИТАНИЕ РЕЗ» и «АВАРИЯ ОБЩ» горят ровным свечением. Индикаторы «ПИТАНИЕ ОСН», «ПОЖАР», «АВАРИЯ 1», «АВАРИЯ 2», «ОПОВЕЩ 1», «ОПОВЕЩ 2» и «ОПОВЕЩ ОБЩ» выключены. Встроенный звуковой сигнализатор выдает непрерывный двутональный сигнал. Контакты оптореле «АВАРИЯ» замыкаются. На внешний сигнализатор выдается сигнал о возникновении неисправности. Трансляция фоновой музыки прерывается. Изделие переходит на работу от резервного источника питания.

После устранения неисправности индикатор «ПИТАНИЕ ОСН» и «АВАРИЯ ОБЩ» включатся в мигающем режиме. Для перехода в дежурный режим необходимо произвести сброс сигнала путем нажатия кнопки «СБРОС НЕИСПР».

5.4.2. Обрыв или короткое замыкание в цепи аккумулятора.

Оптические индикаторы «ПИТАНИЕ ОСН» и «АВАРИЯ ОБЩ» горят ровным свечением. Индикаторы «ПИТАНИЕ РЕЗ», «ПОЖАР», «АВАРИЯ 1», «АВАРИЯ 2», «ОПОВЕЩ 1», «ОПОВЕЩ 2» и «ОПОВЕЩ ОБЩ» выключены. Встроенный звуковой сигнализатор выдает непрерывный двутональный сигнал. Контакты оптореле «АВАРИЯ» замыкаются. На внешний сигнализатор выдается сигнал о возникновении неисправности.

После устранения неисправности индикаторы «ПИТАНИЕ РЕЗ» и «АВАРИЯ ОБЩ» включатся в мигающем режиме. Для перехода в дежурный режим необходимо произвести сброс сигнала путем нажатия кнопки «СБРОС НЕИСПР».

5.4.3. Обрыв, короткое замыкание или установка резисторов не соответствующего номинала в линии связи между изделием и приемно-контрольным прибором (ППК).

Номер и положение переключателя								Выполняемая функция
1	2	3	4	5(9)	6(10)	7(11)	8(12)	
				ON				Трансляция в дежурном режиме сигнала с линейного входа в 1-ю (2-ю) зону оповещения
				OFF				Трансляция в дежурном режиме сигнала со встроенного плеера в 1-ю (2-ю) зону оповещения
					ON			Трансляция в 1-ой (2-ой) зоне оповещения только тревожного сообщения без задержки
					ON		ON	Трансляция в 1-ой (2-ой) зоне оповещения сообщения для персонала в течение 1 мин, затем трансляция тревожного сообщения
					ON	ON		Трансляция в 1-ой (2-ой) зоне оповещения сообщения для персонала в течение 2 мин, затем трансляция тревожного сообщения
					ON	ON	ON	Трансляция в 1-ой (2-ой) зоне оповещения сообщения для персонала в течение 3 мин, затем трансляция тревожного сообщения
					OFF	OFF	OFF	Трансляция в 1-ой (2-ой) зоне оповещения только сообщения для персонала без задержки
							ON	Трансляция в 1-ой (2-ой) зоне оповещения только сообщения для персонала с задержкой в 1 мин.
						ON		Трансляция в 1-ой (2-ой) зоне оповещения только сообщения для персонала с задержкой в 2 мин.
						ON	ON	Трансляция в 1-ой (2-ой) зоне оповещения только сообщения для персонала с задержкой в 3 мин.

Примечание: функции переключателей 5, 6, 7, 8 для первой зоны оповещения соответствуют функциям переключателей 9, 10, 11, 12 для второй зоны оповещения.

4.3. Работа с речевыми сообщениями.

Перед началом работы с речевыми сообщениями (запись, удаление, повторная запись) установите переключатели с 1 по 3 в положение «OFF». Положение остальных переключателей может быть любым.

Войдите в режим программирования, установив переключатель «1» в положение «ON». При этом световые индикаторы «ПИТАНИЕ ОСН» и «ПИТАНИЕ РЕЗ» загорятся в мигающем режиме. В случае наличия сообщения

для персонала 1-ой зоны оповещения загорится индикатор «АВАРИЯ 1», 2-ой зоны – «АВАРИЯ 2»; тревожного сообщения 1-ой зоны оповещения – индикатор «ОПОВЕЩ 1», 2-ой зоны - «ОПОВЕЩ 2». О наличии тестового сообщения будет свидетельствовать включение индикатора «ПОЖАР». Включение индикатора «АВАРИЯ ОБЩ» будет указывать на то, что память изделия полностью заполнена.

4.3.1. Запись речевых сообщений.

Запись сообщений осуществляется только при наличии свободного места в памяти изделия. Если сообщение уже содержится в памяти, то перед повторной записью его необходимо удалить (см. п.4.3.2).

Для записи сообщений подключите источник звукового сигнала (плеер, диктофон, компьютер, микрофон и т.д.) к линейному входу (клеммы «ЗВ1» и «ОБЩ»).

В режиме программирования установите переключатель «3» в положение «ON». При этом световой индикатор «ПИТАНИЕ ОСН» загорится ровным свечением, все остальные индикаторы погаснут.

Включите источник звукового сигнала в режим воспроизведения и одновременно нажмите и удерживайте кнопку записываемого сообщения в соответствии с таблицей 2.

Таблица 2.

Кнопка	Индикатор	Сообщение
ТЕСТ	ОПОВЕЩ ОБЩ	Тестовое
СБРОС 1	АВАРИЯ 1	Для персонала 1-ой зоны оповещения
СБРОС 2	АВАРИЯ 2	Для персонала 2-ой зоны оповещения
ТРВ 1	ОПОВЕЩ 1	Тревожное 1-ой зоны оповещения
ТРВ 2	ОПОВЕЩ 2	Тревожное 2-ой зоны оповещения

При этом загорится световой индикатор записываемого сообщения. Запись продолжается до полного заполнения памяти (100 секунд) или отпускания кнопки. По окончании записи индикатор записываемого сообщения погаснет.

Для прослушивания записанного сообщения установите переключатель «3» в положение «OFF» и нажмите кнопку включения соответствующего сообщения (см. таблицу 2). Для перехода в дежурный режим установите переключатели «1» и «3» в положение «OFF».

Если во время записи произошло отключение основного и/или резервного источников питания, то после восстановления напряжения питания произведите проверку речевых сообщений (см. п.5.3. табл.3). В случае необходимости произведите удаление и повторную запись сообщений.

ОБЩ», «ОПОВЕЩ 1» и «ОПОВЕЩ 2» горят ровным свечением, индикаторы «АВАРИЯ ОБЩ», «АВАРИЯ 1», «АВАРИЯ 2» и «ПОЖАР» выключены. Встроенный звуковой сигнализатор выдает повторяющийся короткий однотональный сигнал.

Сброс сигнала оповещения от оборудования ГО и ЧС осуществляется автоматически при размыкании контактов «ГОЧС» и «ОБЩ».

5.3.3. Воспроизведение тревожного сообщения.

При нажатии кнопки «ТРВ1» или замыкании кнопкой дистанционного запуска «ТРЕВОГА 1» одного из резисторов в линии связи изделие переходит в режим воспроизведения тревожного сообщения в 1-ой зоне оповещения.

Оптические индикаторы «ПИТАНИЕ ОСН», «ПИТАНИЕ РЕЗ», «ОПОВЕЩ ОБЩ» и «ОПОВЕЩ 1» горят ровным свечением, индикаторы «АВАРИЯ ОБЩ», «АВАРИЯ 1», «АВАРИЯ 2», «ОПОВЕЩ 2» и «ПОЖАР» выключены. Встроенный звуковой сигнализатор выдает повторяющийся короткий однотональный сигнал.

При нажатии кнопки «ТРВ2» или замыкании кнопкой дистанционного запуска «ТРЕВОГА 2» одного из резисторов в линии связи изделие переходит в режим воспроизведения тревожного сообщения во 2-ой зоне оповещения.

Оптические индикаторы «ПИТАНИЕ ОСН», «ПИТАНИЕ РЕЗ», «ОПОВЕЩ ОБЩ» и «ОПОВЕЩ 2» горят ровным свечением, индикаторы «АВАРИЯ ОБЩ», «АВАРИЯ 1», «АВАРИЯ 2», «ОПОВЕЩ 1» и «ПОЖАР» выключены. Встроенный звуковой сигнализатор выдает повторяющийся короткий однотональный сигнал.

Сброс сигнала оповещения осуществляется нажатием кнопки «СБРОС» расположенной на передней панели изделия.

5.3.4. Воспроизведение сигналов оповещения по запрограммированному алгоритму.

При замыкании приемно-контрольным прибором (ППК) одного из резисторов в линиях связи «ПУСК 1» и/или «ПУСК 2» изделие переходит к воспроизведению сигналов оповещения по запрограммированному в п.4.2. алгоритму в соответствующей зоне оповещения.

Оптические индикаторы «ПИТАНИЕ ОСН», «ПИТАНИЕ РЕЗ» и «ПОЖАР» горят ровным свечением, индикаторы «АВАРИЯ ОБЩ», «АВАРИЯ 1», «АВАРИЯ 2» выключены. При воспроизведении сообщений индикатор соответствующей зоны оповещения «ОПОВЕЩ 1» и/или «ОПОВЕЩ 2» горит ровным свечением, при отсчете времени задержки воспроизведения речевого сообщения работает в мигающем режиме. Встроенный звуковой сигнализатор выдает повторяющийся короткий однотональный сигнал. Контакты соответствующего оптореле «ПУСК 1» или «ПУСК 2» замыкаются.

В случае отсутствия в памяти изделия сообщения для персонала или тревожного сообщения для какой-либо зоны оповещения при выполнении алгоритма оповещения световые индикаторы «АВАРИЯ ОБЩ», «ПОЖАР» и

Таблица 4.

Сигнал управления	Выполняемая функция
Нажатие кнопки «СБРОС 1»	Сброс тревожного сообщения или оповещения по запрограммированному алгоритму в 1-ой зоне оповещения
Нажатие кнопки «СБРОС 2»	Сброс тревожного сообщения или оповещения по запрограммированному алгоритму во 2-ой зоне оповещения
Нажатие кнопки «СБРОС НЕИСПР»	Сброс неисправностей линий связи, оповещения и управления; основного и резервного источников питания.

5.3.1. Трансляция сообщений с внешнего микрофона.

Для трансляции сообщений в 1-ю зону оповещения подключите внешний микрофон, например МК-12, к клеммам «МИК1», «ОБЩ» и «ЗВ1», во 2-ю зону оповещения - к клеммам «МИК2», «ОБЩ» и «ЗВ2». Для трансляции сигналов в обе зоны оповещения одновременно установите перемычки между клеммами «МИК1» и «МИК2», «ЗВ1» и «ЗВ2» и подключите микрофон к клеммам любой зоны оповещения. При использовании внешнего микрофона источник музыкального сигнала для трансляции фоновой музыки подключаемая не к блоку речевого оповещения, а непосредственно к контактам внешнего микрофона.

При замыкании контактов «МИК1» и «ОБЩ» либо «МИК2» и «ОБЩ» изделие переходит к трансляции сигналов с внешнего микрофона в соответствующую зону оповещения.

Оптические индикаторы «ПИТАНИЕ ОСН», «ПИТАНИЕ РЕЗ» и «ОПОВЕЩ ОБЩ» горят ровным свечением, индикаторы «АВАРИЯ ОБЩ», «АВАРИЯ 1», «АВАРИЯ 2» и «ПОЖАР» выключены. Кроме того, в случае трансляции в первую зону загорится световой индикатор «ОПОВЕЩ 1», во вторую - «ОПОВЕЩ 2», в обе зоны оповещения - «ОПОВЕЩ 1» и «ОПОВЕЩ 2». Встроенный звуковой сигнализатор выдает повторяющийся короткий однотональный сигнал.

Сброс сигнала оповещения с внешнего микрофона осуществляется автоматически при размыкании контактов «МИК1» и «ОБЩ» для 1-ой зоны либо «МИК2» и «ОБЩ» для 2-ой зоны оповещения.

Схемы соединений микрофона МК-12 приведены на рис.3.

5.3.2. Режим «ТРАНСЛЯЦИЯ ГО и ЧС».

При замыкании контактов «ГОЧС» и «ОБЩ» изделие переходит в режим трансляции сигналов от оборудования ГО и ЧС, поступающих на клеммы «ГОЗВ» и «ОБЩ». Трансляция осуществляется в обе зоны оповещения одновременно.

Оптические индикаторы «ПИТАНИЕ ОСН», «ПИТАНИЕ РЕЗ», «ОПОВЕЩ

4.3.2. Удаление речевых сообщений.

В режиме программирования установите переключатель «2» в положение «ON». Световой индикатор «ПИТАНИЕ РЕЗ» загорится ровным свечением, все остальные индикаторы погаснут. В случае полного заполнения памяти изделия индикатор «АВАРИЯ ОБЩ» включится в мигающем режиме. Для удаления сообщения нажмите и удерживайте кнопку в соответствии с таблицей 2.

При этом загорится световой индикатор удаляемого сообщения. По окончании удаления индикаторы удаляемого сообщения и «АВАРИЯ ОБЩ» погаснут. Включение индикатора сообщения в мигающем режиме, означает отсутствие выбранного сообщения в памяти изделия.

Для возврата в режим программирования установите переключатель «2» в положение «OFF». Для перехода в дежурный режим установите переключатели «1» и «2» в положение «OFF».

4.3.3. Повторная запись речевых сообщений.

Для повторной записи речевых сообщений сначала произведите действия изложенные в п.4.3.2, а затем в п.4.3.1.

4.3.4. Удаление всех записанных сообщений (полная очистка памяти).

В режиме программирования установите переключатель «2» в положение «ON». Световой индикатор «ПИТАНИЕ РЕЗ» загорится ровным свечением, все остальные индикаторы погаснут. В случае полного заполнения памяти изделия индикатор «АВАРИЯ ОБЩ» включится в мигающем режиме. Для очистки памяти речевых сообщений нажмите и удерживайте кнопку «СБРОС НЕИСПР».

При этом загорятся световые индикаторы всех речевых сообщений. По окончании удаления индикаторы речевых сообщений и «АВАРИЯ ОБЩ» погаснут.

Для возврата в режим программирования установите переключатель «2» в положение «OFF». Для перехода в дежурный режим установите переключатели «1» и «2» в положение «OFF».

5. Эксплуатация.

В процессе эксплуатации изделие может находиться в одном из следующих режимов: «ДЕЖУРНЫЙ», «ТЕСТ», «ОПОВЕЩЕНИЕ» и «НЕИСПРАВНОСТЬ».

Для доступа к органам управления необходимо перевести замковый переключатель в положение «УПР ВКЛ».

5.1. Режим «ДЕЖУРНЫЙ».

При запрограммированных значениях сопротивлений линий оповещения и правильно подключенных внешних цепях, после подачи напряжения питания от основного и резервного источников электроснабжения изделие переходит в дежурный режим.

В дежурном режиме изделие осуществляет ожидание сигнала на запуск оповещения от органов управления или внешних устройств (приемно-контрольного прибора, кнопок дистанционного пуска, сетевого контроллера и

тд.). Каждые 1,5-2 секунды производится проверка целостности линий связи, оповещения, управления и питания на предмет обрыва или короткого замыкания.

Оптические индикаторы «ПИТАНИЕ ОСН» и «ПИТАНИЕ РЕЗ» горят ровным свечением, индикаторы «АВАРИЯ ОБЩ», «АВАРИЯ 1», «АВАРИЯ 2», «ОПОВЕЩ 1», «ОПОВЕЩ 2», «ОПОВЕЩ ОБЩ» и «ПОЖАР» выключены. Встроенный звуковой сигнализатор выключен. Воспроизведение речевых сообщений не производится.

При подаче в дежурном режиме звукового сигнала (mp3 плеер, смартфон, музыкальный центр с выходом на наушники) на любой из линейных входов (клеммы «ЗВ1» и «ОБЩ», «ЗВ2» и «ОБЩ») либо включении встроенного плеера изделие начинает трансляцию фоновой музыки и служебной информации с выбранного источника в соответствующую зону оповещения. Трансляция сигналов с линейного входа «ЗВ1» и «ОБЩ» осуществляется в 1-ю зону оповещения, со входа «ЗВ2» и «ОБЩ» во 2-ю зону оповещения.

Выбор источника трансляции производится с помощью переключателей. Для трансляции сигнала с линейного входа в 1-ю зону оповещения установите переключатель «5» положение «ON», во 2-ю зону оповещения - переключатель «9» положение «ON». Для трансляции сигнала со встроенного плеера в 1-ю зону оповещения установите переключатель «5» в положение «OFF», во 2-ю зону оповещения - переключатель «9» положение «OFF».

Во время трансляции фоновой музыки и служебной информации состояние оптических индикаторов не меняется, контроль целостности линий связи, оповещения и управления сохраняется. Входы «ЗВ1» и «ОБЩ», «ЗВ2» и «ОБЩ» имеют минимальный приоритет, поэтому при поступлении сигнала на запуск оповещения, трансляция музыки в соответствующей зоне оповещения прерывается и изделие переходит в режим оповещения.

Трансляция фоновой музыки и информации производится только при наличии исправного основного источника электроснабжения.

5.2. Режим «ТЕСТ».

При нажатии кнопки «ТЕСТ» изделие переходит в режим тестирования. Все световые индикаторы горят ровным свечением. Встроенный звуковой сигнализатор выдает повторяющийся короткий однотональный сигнал. Осуществляется воспроизведение тестового сообщения в обе зоны оповещения.

Если в памяти изделия отсутствует тестовое сообщение, то световые индикаторы «ПИТАНИЕ ОСН», «ПИТАНИЕ РЕЗ», «АВАРИЯ ОБЩ», «АВАРИЯ 1», «АВАРИЯ 2», «ОПОВЕЩ ОБЩ» и «ПОЖАР» загорятся ровным свечением, индикаторы «ОПОВЕЩ 1» и «ОПОВЕЩ 2» включатся в мигающем режиме. Встроенный звуковой сигнализатор будет выдавать повторяющийся короткий однотональный сигнал.

Продолжительность режима «ТЕСТ» составляет 10 секунд. По истечении данного времени изделие автоматически переходит в тот режим, в котором находилось до тестирования.

5.3. Режим «ОПОВЕЩЕНИЕ».

При поступлении сигнала от органов управления или внешних устройств

изделие переходит в режим «ОПОВЕЩЕНИЕ». В зависимости от того, какой поступил сигнал, может осуществляться: трансляция сообщений с внешнего микрофона, трансляция сигналов оповещения от оборудования ГО и ЧС, воспроизведение тревожных сообщений, оповещение по заранее запрограммированному алгоритму, воспроизведение тестового сообщения. Воспроизведение сообщений производится циклически. Сигналы управления, а так же выполняемые изделием функции приведены в таблице 3.

Сигналы расположены в порядке уменьшения приоритета. При поступлении сигнала управления с приоритетом выше текущего, изделие переходит в более приоритетный режим. При отключении сигнала изделие переходит в тот режим, в котором находилось до его поступления.

Таблица 3.

Сигнал управления	Выполняемая функция
Замыкание контактов «МИК1» и «ОБЩ»	Трансляция сообщений с внешнего микрофона в 1-ю зону оповещения
Замыкание контактов «МИК2» и «ОБЩ»	Трансляция сообщений с внешнего микрофона во 2-ю зону оповещения
Замыкание контактов «ГОЧС» и «ОБЩ»	Трансляция сигналов оповещения от оборудования ГО и ЧС в обе зоны оповещения
Нажатие кнопки «ТРВ 1» или замыкание кнопкой дистанционного запуска «ТРЕВОГА» одного из резисторов в линии связи в 1-ой зоне оповещения	Воспроизведение тревожного сообщения в 1-ой зоне оповещения
Нажатие кнопки «ТРВ 2» или замыкание кнопкой дистанционного запуска «ТРЕВОГА» одного из резисторов в линии связи во 2-ой зоне оповещения	Воспроизведение тревожного сообщения во 2-ой зоне оповещения
Замыкание приемно-контрольным прибором (ППК) одного из резисторов в линии связи «ПУСК 1»	Воспроизведение сигналов оповещения по запрограммированному в п.4.2. алгоритму в 1-ой зоне оповещения
Замыкание приемно-контрольным прибором (ППК) одного из резисторов в линии связи «ПУСК 2»	Воспроизведение сигналов оповещения по запрограммированному в п.4.2. алгоритму в 2-ой зоне оповещения.
Нажатие кнопки «ТЕСТ»	Воспроизведение тестового сообщения

Сброс сигналов управления осуществляется в соответствии с таблицей 4.