



ЭТИКЕТКА

на блок питания
БП-220VAC-24VAC/5,0A
ИМПФ.468227.001 ЭТ

Назначение:

Блок питания БП-220VAC-24VAC/5,0A (далее изделие) предназначен для питания видеокамер нестабилизированным напряжением переменного тока и может быть использован в качестве самостоятельного источника питания для других электронных устройств.

Комплект поставки:

1. Блок питания БП-220VAC-24VAC/5,0A..... 1 шт.;
2. Этикетка..... 1 шт.;
3. Упаковка..... 1 шт.

Технические характеристики:

1. Входное напряжение 220 В ±10% АС, 50 Гц;
2. Выходное напряжение..... 24 В ± 10% АС;
3. Выходной ток..... 5 А;
4. Диапазон рабочих температур..... - 60°C ÷ +50°C;
5. Габаритные размеры..... 115 x 80 x 110 мм;
6. Режим работы..... круглосуточный;
7. Вес в упаковке, не более 1,7 кг.

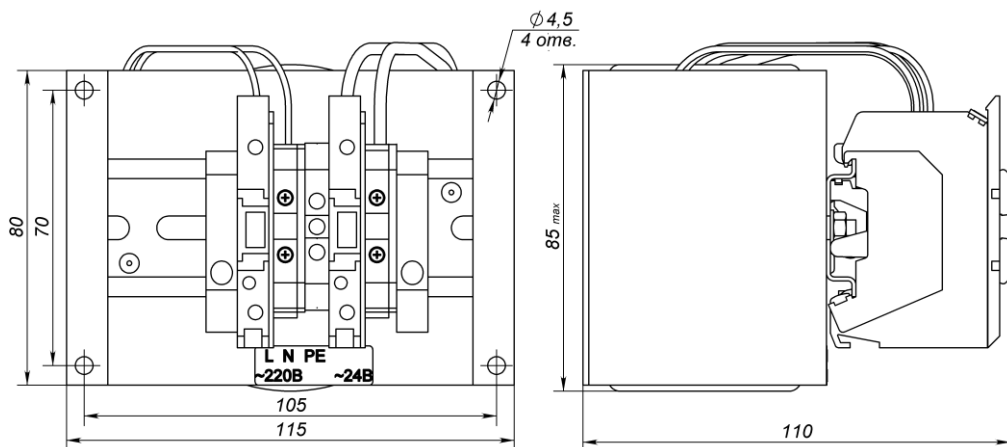


Рис.1 Габаритные и присоединительные размеры БП-220VAC-24VAC/5,0A



ЭТИКЕТКА

на блок питания
БП-220VAC-24VAC/5,0A
ИМПФ.468227.001 ЭТ

Назначение:

Блок питания БП-220VAC-24VAC/5,0A (далее изделие) предназначен для питания видеокамер нестабилизированным напряжением переменного тока и может быть использован в качестве самостоятельного источника питания для других электронных устройств.

Комплект поставки:

1. Блок питания БП-220VAC-24VAC/5,0A..... 1 шт.;
2. Этикетка..... 1 шт.;
3. Упаковка..... 1 шт.

Технические характеристики:

1. Входное напряжение 220 В ±10% АС, 50 Гц;
2. Выходное напряжение..... 24 В ± 10% АС;
3. Выходной ток..... 5 А;
4. Диапазон рабочих температур..... - 60°C ÷ +50°C;
5. Габаритные размеры..... 115 x 80 x 110 мм;
6. Режим работы..... круглосуточный;
7. Вес в упаковке, не более 1,7 кг.

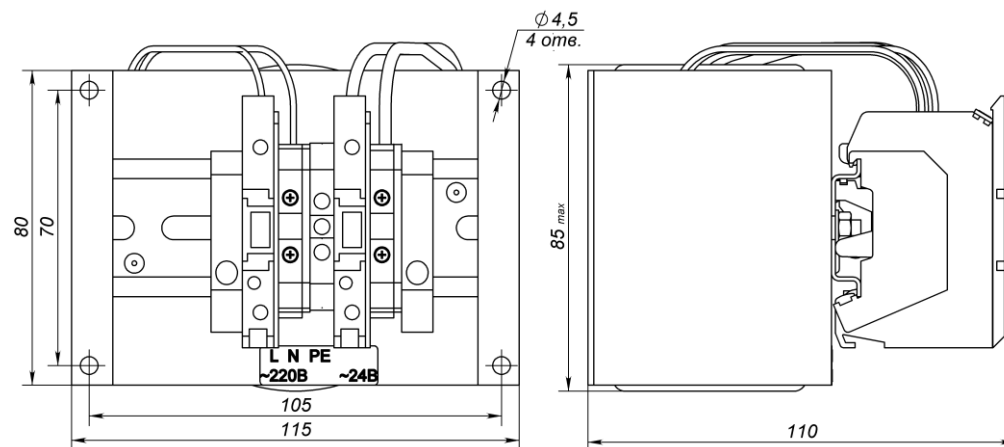


Рис.1 Габаритные и присоединительные размеры БП-220VAC-24VAC/5,0A

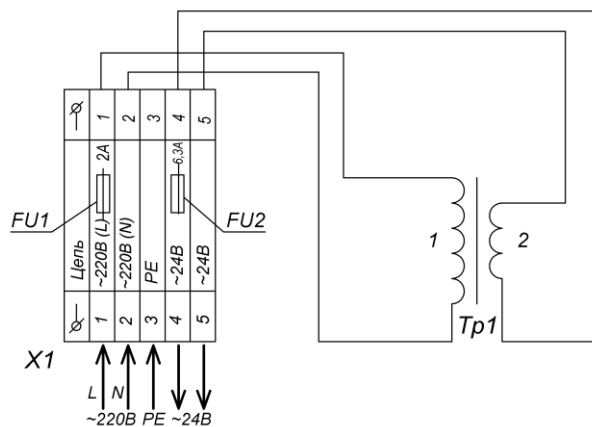


Рис.2 Схема электрическая принципиальная

Подключение:

Подключение производится в соответствии со схемой электрической принципиальной (рис.2). Для подключения необходимо:

1. Подключить кабель питания видеокамеры или другого электронного устройства к контактам 4 и 5 клеммной колодки X1.
2. Подать трехпроводным кабелем напряжение питания 220В AC на клеммную колодку X1, при этом фазный провод соединить с контактом 1 (L), нулевой провод с контактом 2 (N), а провод PE с контактом 3 (PE).

Примечание: сечение подключаемых проводов до 6 мм².

ГАРАНТИЙНЫЕ ОБЯЗАТЕЛЬСТВА

Изготовитель гарантирует безотказную работу блока питания БП-220VAC-24VAC/5,0A в течение 12 месяцев со дня продажи при условии соблюдения владельцем правил эксплуатации.

Владелец теряет право на гарантийный ремонт в случаях:

- нарушения режимов эксплуатации, изложенных в настоящем паспорте;
- наличия механических повреждений изделия.

 Сертификат соответствия № РОСС RU.

ГАРАНТИЙНЫЙ ТАЛОН (заполняет предприятие – изготовитель)

Номер _____ Дата выпуска _____

Дата продажи _____

Представитель ОТК предприятия – изготовителя _____

По вопросам приобретения и ремонта обращаться по телефонам: (812) 327-12-47; 327-12-98; 327-12-01; факс (812) 327-11-53 с 10.00 до 17.00 по рабочим дням.

Адрес предприятия-изготовителя: 194044, Россия, Санкт-Петербург, Пр.Обуховской Обороны 86, литера К, ООО «Тахион»Тел: (812) 327-1247, 327-1298, 327-1201, факс 327-1153 с 10.00 до 17.00 по рабочим дням. E-mail: info@tahion.spb.ru

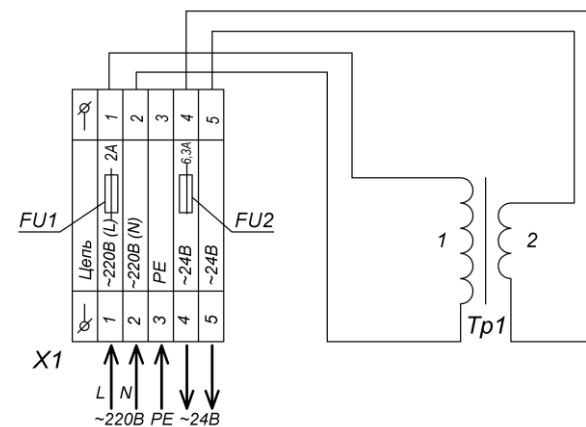


Рис.2 Схема электрическая принципиальная

Подключение:

Подключение производится в соответствии со схемой электрической принципиальной (рис.2). Для подключения необходимо:

1. Подключить кабель питания видеокамеры или другого электронного устройства к контактам 4 и 5 клеммной колодки X1.
2. Подать трехпроводным кабелем напряжение питания 220В AC на клеммную колодку X1, при этом фазный провод соединить с контактом 1 (L), нулевой провод с контактом 2 (N), а провод PE с контактом 3 (PE).

Примечание: сечение подключаемых проводов до 6 мм².

ГАРАНТИЙНЫЕ ОБЯЗАТЕЛЬСТВА

Изготовитель гарантирует безотказную работу блока питания БП-220VAC-24VAC/5,0A в течение 12 месяцев со дня продажи при условии соблюдения владельцем правил эксплуатации.

Владелец теряет право на гарантийный ремонт в случаях:

- нарушения режимов эксплуатации, изложенных в настоящем паспорте;
- наличия механических повреждений изделия.

 Сертификат соответствия № РОСС RU.

ГАРАНТИЙНЫЙ ТАЛОН (заполняет предприятие – изготовитель)

Номер _____ Дата выпуска _____

Дата продажи _____

Представитель ОТК предприятия – изготовителя _____

По вопросам приобретения и ремонта обращаться по телефонам: (812) 327-12-47; 327-12-98; 327-12-01; факс (812) 327-11-53 с 10.00 до 17.00 по рабочим дням.

Адрес предприятия-изготовителя: 194044, Россия, Санкт-Петербург, Пр.Обуховской Обороны 86, литера К, ООО «Тахион»Тел: (812) 327-1247, 327-1298, 327-1201, факс 327-1153 с 10.00 до 17.00 по рабочим дням. E-mail: info@tahion.spb.ru