



ООО «ЭКСКОН»



ПРИБОР ПРИЕМНО-КОНТРОЛЬНЫЙ ДОСТУПА
AL-DV-01

ЭК.425723.002 РЭ
Руководство по эксплуатации
ПАСПОРТ

www.excontrol.ru
info@excontrol.ru

Москва 2015

1 ОСНОВНЫЕ СВЕДЕНИЯ

Прибор приемно-контрольный доступа AL-DV-01 (далее изделие) предназначен для применения в автономных и сетевых системах контроля доступа для сопряжения взрывозащищенного оборудования, находящегося во взрывоопасной зоне (электромагнитные замки, считыватели, приборы управления и индикации) с внешним не взрывозащищенным оборудованием (контроллеры доступа, источники питания и др.) и обеспечивает выполнение требований п.6 ГОСТ Р МЭК 60079-18-2008 в части применения защитных устройств для ограничения максимальной температуры поверхности взрывозащищенного оборудования с видом взрывозащиты «заливка компаундом» для взрывоопасных зон классов 1, 21, 2 и 22 (зон В-Ia, В-Iб, В-Iг и В-IIa по ПУЭ гл. 7.3).

Изделие применяется как согласующее устройство и выполняет следующие функции:

- обеспечивает защиту от превышения тока потребления взрывозащищенным оборудованием. В качестве защиты используются плавкие предохранители. При превышении максимально допустимого тока потребления в два раза время срабатывания защиты не превышает 1 с;
- обеспечивает снятие остаточной намагниченности электромагнитного замка при его разблокировании (время размагничивания – не более 1,5 с);
- выполняет гашение импульсных выбросов напряжения в момент включения/выключения электромагнитного замка до уровня, не превышающего 36В для варианта исполнения AL-DV-01-12 и 64В для варианта AL-DV-01-24;
- выполняет оптоэлектронную развязку сигнала от кнопки «ВЫХОД», что обеспечивает помехоустойчивое управление на расстоянии до 100 метров;
- обеспечивает световую индикацию для встроенного в замок устройства контроля состояния на основе датчика Холла. По световой индикации возможно выполнение периодического мониторинга состояния рабочих поверхностей замка в процессе эксплуатации. Этот сигнал в виде замыкания «сухих контактов» передается во внешнюю систему охранной сигнализации.

Конструктивно изделие выполнено в виде платы с винтовыми клеммами, позволяющими подключать кабели и провода с сечением от 0,12 до 1,5 кв. мм. Плата установлена на переходник для крепления на DIN-рейку типа TH/35-7,5.

Изделие может устанавливаться как вне взрывоопасной зоны, так и в составе оборудования, размещенного во взрывоопасной зоне. При размещении во взрывоопасной зоне изделие должно помещаться в корпус с маркировкой взрывозащиты, соответствующей зоне применения. При этом внешние соединения должны выполняться с применением взрывозащищенных кабельных вводов.

Структура условного обозначения изделия $\frac{AL-DV-01}{1} - \frac{*}{2}$

1 - наименование изделия

2 - код напряжения питания 12 или 24.

2 ОСНОВНЫЕ ТЕХНИЧЕСКИЕ ХАРАКТЕРИСТИКИ

- 2.1 Напряжение питания от стабилизированного источника питания
12 или 24В ± 10%.
- 2.2 Ток потребления изделия, не более 30 мА.
- 2.3 Максимально допустимый выходной ток управления электромагнитным замком – 0,8А при Uп=12В и 0,4А при Uп=24В.
- 2.4 Максимально допустимый выходной ток управления приборами индикации – 0,8А при Uп=12В и 0,4А при Uп=24В.
- 2.5 Максимально допустимый ток питания считывателей карточек прохода – 200мА.
- 2.6 Параметры сигналов «Выходы от датчика Холла»:
Iмакс. = 0,4 А, Uмакс. = 60 В, Rконт. = 2 Ом.
- 2.7 Диапазон рабочих температур от минус 20°С до 45°С
(исполнение УХЛ 3.1 по ГОСТ 15150-69) в условиях закрытых помещений.
- 2.8 Сигналы подключения изделия к взрывозащищенному оборудованию точки доступа приведены в таблице 1.
- 2.9 Сигналы подключения изделия к оборудованию безопасной зоны (контроллеру доступа, источнику питания, к системе контроля) приведены в таблице 2.
- 2.10 Параметры плавких предохранителей и соответствие их подключаемым устройствам приведены в таблице 3

Таблица 1

Контакт платы	Название цепи	Назначение	Параметры сигнала
XP1-1	LED	Выходы на светозвуковой извещатель	Uвых.=Uп Iвых.макс.=0,8А для Uп=12В и Iвых.макс.=0,4А для Uп=24В
XP1-2	GND		
XP1-3	EXIT	Входы от кнопки «ВЫХОД» сигнал запроса на выход	Замыкание EXIT на GND – кнопка нажата
XP1-4	GND		
XP2-1	LZ+	Выходы на исполнительное устройство (для электромагнитных замков с режимом перемагничивания)	Замок заблокирован - +Uп Замок разблокирован – 0В
XP2-2	LZ-		
XP2-3	DC+	Входы от встроенного в замок герконового датчика состояния двери	Замыкание - - геркон замкнут - – дверь закрыта
XP2-4	DC-		
XP2-5	DH+	Входы от встроенного в замок датчика Холла, на индикацию блокировки замка (светодиод расположен на плате прибора)	Замыкание– – замок заблокирован - - светодиод горит
XP2-6	DH-		

Таблица 2

Контакт платы	Название цепи	Назначение	Параметры сигнала
XP3-1	DH+	Выходы на систему контроля состояния блокировки замка	Замыкание «сухих» контактов Rконт. не более 2,0 Ом – - замок заблокирован
XP3-2	DH-		
XP6-1,2	+Uп	От стабилизированного источника питания	+Uп постоянного тока
XP6-3,4	GND		
XP7-3	EXIT	На вход контроллера – - сигнал от кнопки «ВЫХОД»	Замыкание на 0В – есть запрос от кнопки «ВЫХОД»
XP7-4	DC	На вход контроллера – - сигнал от герконового датчика двери	Замыкание на 0В – дверь закрыта
XP7-5	K1	С выхода контроллера – - управление исполнительным устройством (электромагнитным замком)	Замыкание – замок разблокировать
XP7-6	K2		

- 2.11 Габаритно-установочные размеры изделия приведены на Рис.2.

Таблица 3

Обозначение	Подключаемое устройство	Тип предохранителя	
		Uп=12В	Uп=24В
ПР1	Электромагнитный замок	ВП2Б-1В -1А	ВП2Б-1В -0,5А
ПР2	Светозвуковой извещатель	ВП2Б-1В -1А	ВП2Б-1В -0,5А
ПР3	Внешний считыватель	ВП2Б-1В - 0,25 А	
ПР4	Внутренний считыватель	ВП2Б-1В - 0,25 А	

3 КОМПЛЕКТ ПОСТАВКИ

В комплект поставки изделия входят:

- Плата ПКУ ЭК.425723.003 1 шт.
- Вставка плавкая ВП2Б-1В - 1А(12В) или ВП2Б-1В 0,5А (24В)..... 1 шт.
- Вставка плавкая ВП2Б-1В - 0,25 А..... 1 шт.
- Переходник на DIN-рейку типа ТН/35-7,5..... 1 шт.
- Саморез-шуруп DIN 7981 п/к 3,5х6,5 2 шт.
- Упаковочная коробка
- Пакет ZIP-LOCK
- Руководство по эксплуатации

4 УКАЗАНИЯ ПО МОНТАЖУ И ЭКСПЛУАТАЦИИ

4.1 Монтаж и эксплуатация изделия выполняются в соответствии с эксплуатационной и нормативно-технической документацией на систему контроля доступа.

4.2 Изделие рекомендуется устанавливать в непосредственной близости от управляющего контроллера, входящего в систему контроля доступа.

4.3 При размещении изделия во взрывоопасной зоне необходимо применение корпусов с маркировкой взрывозащиты и защиты от внешних воздействий, соответствующей зоне применения.

4.4 Монтаж изделия и подвод кабелей к нему во взрывоопасных зонах должны производиться согласно маркировке взрывозащиты примененного корпуса, в строгом соответствии с действующими ПУЭ (гл.7.3) и другими нормативными документами, регламентирующими применение оборудования во взрывоопасных зонах.

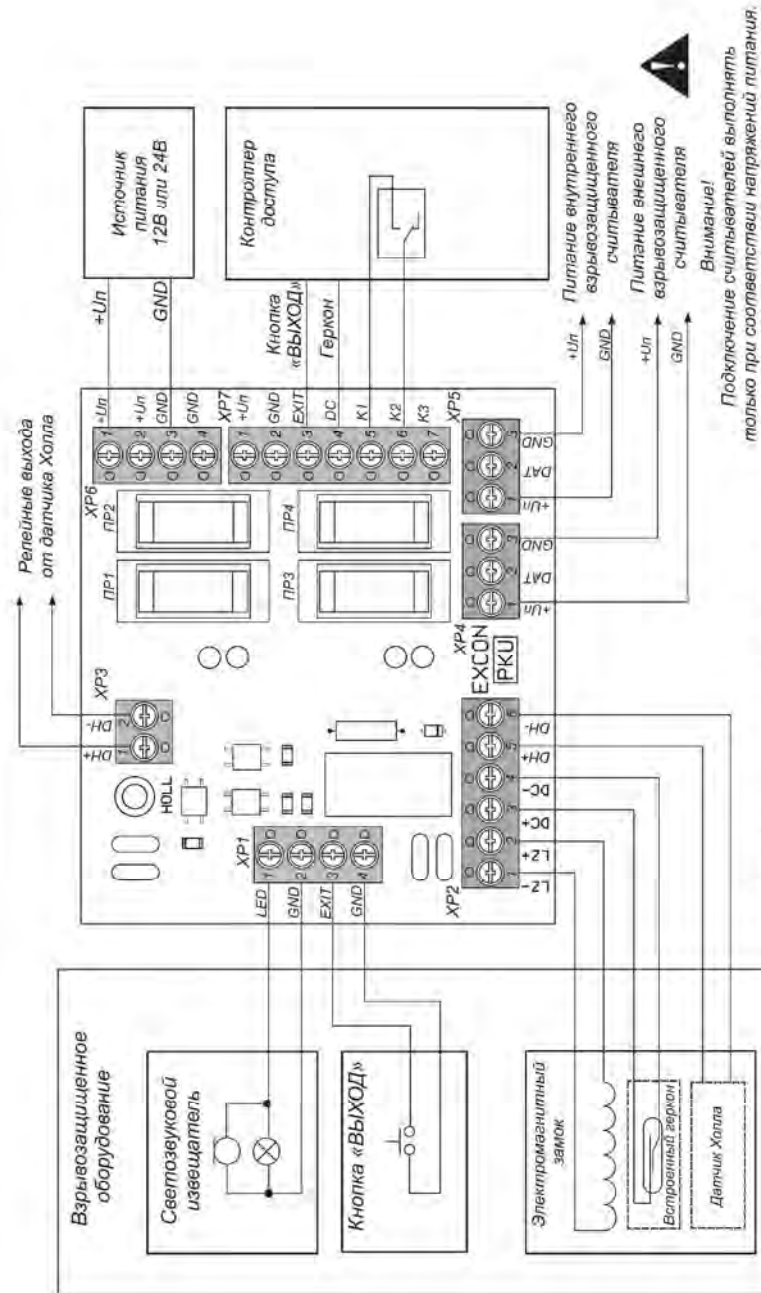


Рис.1 Подключение к прибору AL-DV-01 оборудования точки доступа СКУД.

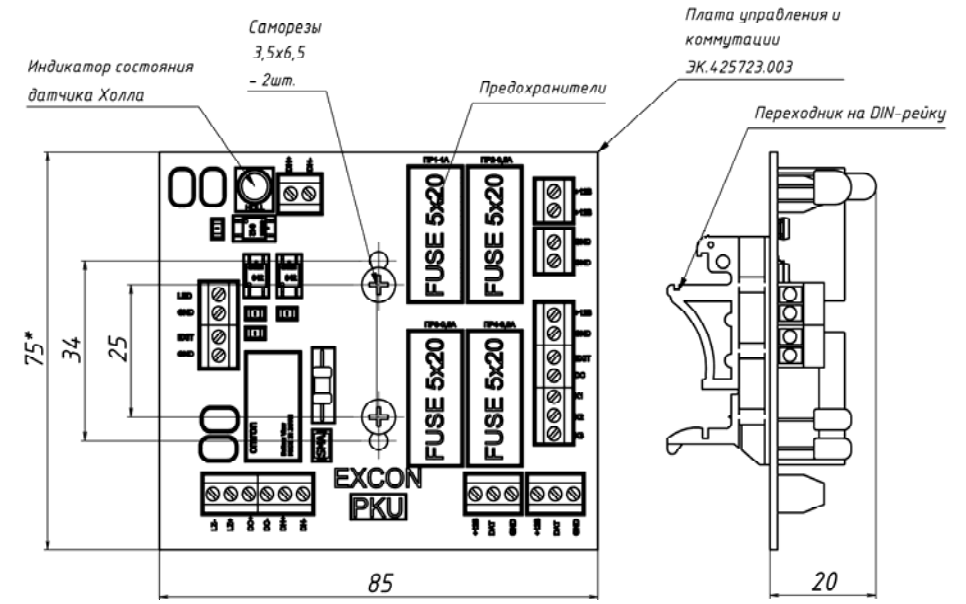


Рис.2 Аваритно-установочные размеры изделия.

4.5 Изделие имеет на плате дополнительные отверстия (межцентровое расстояние 34мм) для крепления в распаячную коробку K9060 («Hensel»).

5 УТИЛИЗАЦИЯ

Изделие изготовлено из экологически чистых материалов, не является источником излучения и токсичности. Специальные требования к утилизации по истечению срока службы не предъявляются.

6 СВИДЕТЕЛЬСТВО О ПРИЕМКЕ

Прибор приемно-контрольный доступа **AL-DV-01**

Номинальное напряжение питания: **12В** **24В**

Заводской номер _____

Соответствует техническим условиям ТУ 4372-003-11638332-2013 и признан годным к эксплуатации.

Представитель ОТК _____ Дата _____
(подпись) (месяц, год)

Организация установщик _____ Дата установки _____

7 ГАРАНТИИ ИЗГОТОВИТЕЛЯ

7.1 Изготовитель гарантирует соответствие изделия требованиям ТУ 4372-003-11638332-2013 при соблюдении потребителем правил установки, эксплуатации и хранения.

7.2 Гарантийный срок эксплуатации изделия – 12 месяцев. Срок гарантии устанавливается с даты установки на объекте, но не более чем 24 месяца с даты приемки ОТК предприятия-изготовителя.

Срок службы изделия – 5 лет.

7.3 При обнаружении дефекта производственного характера изделие подлежит замене.

7.4 Потребитель лишается прав на гарантийный ремонт в следующих случаях: при нарушении правил эксплуатации изделия, при наличии механических повреждений изделия.

7.5 Гарантийный ремонт осуществляется при предъявлении руководства по эксплуатации с проставленной датой изготовления и установки.

7.6 Срок хранения изделия до ввода в эксплуатацию - не более 3 лет с момента изготовления.

ООО «ЭКСКОН» 111024, Москва, 1-ая ул. Энтузиастов д.3 стр.1

Телефон/Факс: +7 (495) 737-06-62

www.alerlock.ru www.aler.pф www.excontrol.ru

info@alerlock.ru info@excontrol.ru