

ЗАО «Фирма «ЮМИРС»

**ИЗВЕЩАТЕЛЬ ОХРАННЫЙ  
РАДИОВОЛНОВЫЙ  
«АГАТ-24-40»**

Руководство по эксплуатации  
ЮСДП.425144.012 РЭ

г. Пенза

## Содержание

1	Описание и работа.....	4
1.1	Назначение изделия.....	4
1.2	Технические характеристики.....	6
1.3	Состав изделия.....	7
1.4	Устройство и работа.....	7
1.5	Маркировка.....	11
1.6	Упаковка.....	12
2	Использование по назначению.....	12
2.1	Подготовка изделия к использованию.....	12
2.2	Использование изделия.....	20
3	Техническое обслуживание.....	22
4	Транспортирование и хранение.....	23
	Приложение А Инструкция пользователя ПО.....	24

Настоящее руководство по эксплуатации ЮСДП.425144.012 РЭ содержит сведения о назначении, конструкции, принципе действия, технических характеристиках, составе извещателя охранного радиоволнового «АГАТ-24-40» (далее по тексту – извещатель), а также указания по размещению и эксплуатации.

Извещатель соответствует требованиям технического регламента Таможенного союза ТР ТС 020/2011 «Электромагнитная совместимость технических средств».

В настоящем руководстве приняты следующие сокращения:

- БП - блок питания;
- ВСКР - вскрытие;
- ЗО - зона обнаружения;
- КМЧ - комплект монтажных частей;
- КР - коробка распределительная;
- СВЧ - сверхвысокие частоты;
- ПК - персональный компьютер;
- ПН - прибор настройки;
- ПО - программное обеспечение;
- ШС - шлейф сигнализации.

## 1 Описание и работа

### 1.1 Назначение изделия

1.1.1 Извещатель представляет собой автоматический однопозиционный радиолокатор для обнаружения движения человека (пересечения охраняемой зоны) и предназначен для использования в качестве средства охранной сигнализации на открытых площадках или помещениях.

1.1.2 Извещатель имеет два варианта применения для охраны:

- вариант «площадь» обеспечивает оптимальные характеристики для обнаружения человека, двигающегося перпендикулярно плоскости ЗО;
- вариант «штора» оптимизирован для обнаружения человека, двигающегося в плоскости ЗО в тангенциальном направлении.

1.1.3 Извещатель формирует извещение о тревоге путем размыкания выходных контактов цепи шлейфа сигнализации «ШС», а также передачу сообщения по интерфейсу RS-485 на ПК при:

- пересечении ЗО человеком (в варианте «площадь»);
- перемещении человека в ЗО в на расстояние не более 3 м (в варианте «штора»);
- при попытках саботажа путем экранирования излучения радиоотражающими или радиопоглощающими материалами в ближней зоне или воздействием маскирующего излучения.

1.1.4 Извещатель «АГАТ-24-40» соответствует виду климатического исполнения У1 по ГОСТ 15150-69 при температуре от 233 до 338 К (от минус 40 до плюс 65°C) и относительной влажности воздуха до (100<sub>3</sub>) % при температуре 298 К (плюс 25°C).

1.1.5 Извещатель обеспечивает дифференцированное по дальности обнаружение человека, движущегося в положении «в рост» или «согнувшись», условно разбитой на 1-10 подзон длиной 4,2 м каждая и выдавать тревожное сообщение по интерфейсу RS-485 с указанием соответствующей подзоны. Допускается отображение тревожного сообщения по двум соседним подзонам, если нарушитель находится на границе подзон.

1.1.6 Извещатель формирует извещение о неисправности размыканием выходной цепи ШС, а также по интерфейсу RS-485 до устранения этой неисправности, но не менее 30 с, при:

- неисправности блока извещателя;
- снижении питания ниже  $8,5 \pm 0,5$  В;
- маскировании блока извещателя радиоотражающими и радиопоглощающими материалами.

1.1.7 Извещатель формирует извещение о несанкционированном доступе размыканием выходной цепи «ВСКР» в КР при вскрытии крышки КР.

1.1.8 Извещатель обеспечивает непрерывную круглосуточную работу, сохраняет работоспособность и не выдает извещение о тревоге при:

- воздействии осадков в виде дождя и снега интенсивностью до 40 мм/ч;
- воздействии солнечной тепловой радиации;
- воздействии ветра со скоростью до 30 м/с;
- высоте неровностей на участке не более 0,3 м;
- высоте травяного покрова не более 0,3 м;
- высоте снежного покрова не более 0,5 м.

1.1.9 Устойчивость извещателя должна обеспечивать отсутствие ложной тревоги при раздельном воздействии следующих источников помех:

- а) импульсных помех по цепям питания и шлейфа сигнализации по методу УК 1 с характеристиками для второй степени жесткости, по методу УК 2 – второй степени

жесткости по ГОСТ Р 50009-2000 и по пп.12, 13 ГОСТ Р 51699-2000;

б) кондуктивных помех, наведенных радиочастотными электромагнитными полями, по методу УК 6 с характеристиками для второй степени жесткости по ГОСТ Р 50009-2000 и по п.11 ГОСТ Р 51699-2000;

в) радиочастотных электромагнитных полей по методу УИ 1 с характеристиками для второй степени жесткости по ГОСТ Р 50009-2000 и по п.10 ГОСТ Р 51699-2000;

г) электростатических разрядов по методу УЭ 1 с характеристиками для второй степени жесткости по ГОСТ Р 50009-2000 и по п.9 ГОСТ Р 51699-2000;

д) при воздействии направленного УКВ излучения в диапазоне 150-175 МГц мощностью до 40 Вт на расстоянии не менее 5 м;

е) при перемещении в зоне обнаружения птиц и мелких животных с линейными размерами не более 0,3 м;

ж) движении человека на расстоянии от осевой линии ЗО при максимальной длине зоны обнаружения, не менее:

- 4 м для варианта «площадь»;
- 12 м для варианта «штора».

з) движение одиночного автотранспорта на расстоянии от осевой линии ЗО при максимальной длине зоны обнаружения, не менее:

- 5 м для варианта «площадь»;
- 13 м для варианта «штора».

1.1.10 Извещатель обеспечивает регулирование и отображение всех параметров и сигналов при помощи программы настройки, работающей на ПК или ПН.

1.1.11 Извещатель выполнен в пылебрызгозащищенном корпусе с IP54.

1.1.12 Извещатель защищен от переплюсовки питающих напряжений в результате ошибочных действий персонала и от импульсов напряжением до 1000 В длительностью до 1 мс, наводимых в соединительных линиях во время грозы.

1.1.13 Электропитание извещателя осуществляется от источника постоянного тока с номинальным напряжением от 9 до 36 В при амплитуде пульсаций не более 0,03 В.

## 1.2 Технические характеристики

1.2.1 Технические характеристики извещателя приведены в таблице 1.1.

Таблица 1.1 – Технические характеристики извещателя

Параметр	Значение
Диапазон обнаруживаемых скоростей движения человека, м/с	от 0,3 до 10,0
Длина ЗО при максимальной дальности, м, не менее	40
Максимальная ширина ЗО в плоскости, параллельной оси корпуса (при максимальной дальности), м, не более	20
Максимальная ширина ЗО в плоскости, перпендикулярной оси корпуса (при максимальной дальности), м, не менее	3,5
Длина ЗО при минимальной дальности, м, не более	4,2
Диапазон рабочих напряжений питания, В	от 9 до 36
Потребляемый ток при рабочем напряжении питания 24В, мА, не более	50
Время готовности после включения питания, с, не более	30
Время восстановления дежурного режима после окончания извещения о тревоге, с, не более	10
Параметры сигнала, коммутируемого контактами выходной цепи: - ток, постоянный или переменный, мА, не более; - амплитудное напряжение, В, не более	100 72
Длительность извещения, с, не менее	2
Рабочая частота, МГц	24125 ± 125
Степень защиты оболочки	IP54
Габаритные размеры приемопередатчика с кронштейном, мм, не более	210x140x120
Масса извещателя в упаковке, кг, не более	1,6
Средний срок службы извещателя, лет, не менее	8
Вероятность обнаружения, не менее	0,99
Среднее время наработки на отказ, ч, не менее	60000
Вероятность возникновения отказа, приводящего к ложной тревоге, за 1000 ч, не более	0,01

### 1.3 Состав изделия

#### 1.3.1 Состав извещателя приведен в таблице 1.2

Таблица 1.2 – Состав извещателя

Обозначение Документа	Наименование и условное обозначение	Количество
ЮСДП.464214.024	Блок приемо-передающий	1
ЮСДП.425911.017-01	Комплект монтажных частей (КМЧ)	1
ЮСДП.468344.024	Коробка распределительная	1*
	Преобразователь интерфейса USB/RS-485 VFD USB01	1**
	ПО на диске	1
ЮСДП.425915.074	Упаковка	1
ЮСДП.425144.012 РЭ	Руководство по эксплуатации	1
ЮСДП.425144.012 ПС	Паспорт	1

\* Поставляется по отдельному заказу, допускается замена на коробку распределительную «КРМ» ЮСДП.468344.007 по согласованию с заказчиком

\*\* Поставляется по отдельному заказу.

### 1.4 Устройство и работа

#### 1.4.1 Принцип действия извещателя

По принципу действия извещатель представляет собой доплеровский радиолокатор с коррекцией сигнала от движущихся целей по дальности на основе частотной модуляции излучаемого сигнала. Основным его отличием от наиболее распространенных извещателей, использующих эффект Доплера, является практически неизменная чувствительность во всем объеме ЗО, то есть сигнал, возникающий при движении человека в ЗО, практически одинаков как вблизи от извещателя, так и на максимальной дальности. Сигнал от мелкого животного, движущегося вблизи от извещателя (например, на расстоянии 3 м, там, где граница ЗО уже касается поверхности земли), будет значительно меньше сигнала от человека, движущегося в ЗО на расстоянии 40 м от извещателя, что позволяет при правильно выбранном пороге обнаружения исключить ложные тревоги при движении мелкого животного.

Изменения принятого сигнала, вызванные доплеровским эффектом при движении нарушителя в зоне обнаружения, усиливаются и обрабатываются по заданному алгоритму. Если эти изменения превышают пороговое значение, происходит выдача извещателем тревожного извещения.

Применение в извещателе метода линейной частотной модуляции с разделением зоны обнаружения на десять подзон позволило существенно повысить помехоустойчивость извещателя и увеличить время наработки на ложное срабатывание.

Извещатель имеет два варианта применения: «штора» и «площадь». Вариант «площадь» обеспечивает оптимальные характеристики для обнаружения человека, движущегося перпендикулярно плоскости ЗО. Вариант «штора» оптимизирован для обнаружения человека, движущегося в плоскости ЗО и обеспечивает несколько большую помехоустойчивость к коротким по продолжительности сигналам.

Конструктивной особенностью, обеспечивающей оригинальные функциональные свойства извещателя, является очень узкая диаграмма направленности антенны в плоскости, перпендикулярной оси корпуса приёмопередатчика. Эта особенность при соответствующей установке обеспечивает повышенную устойчивость к движущимся предметам в непосредственной близости от оси ЗО. Вид зоны обнаружения (ЗО) в двух плоскостях при максимальной дальности приведён на рисунке 1.1.

Примечание – Минимальная ширина ЗО – в плоскости перпендикулярной оси корпуса.

Предусмотрена регулировка размеров ЗО.

**Внимание! При функционировании в варианте «площадь» извещатель имеет зону неустойчивого обнаружения на расстоянии до 3 м от извещателя.**

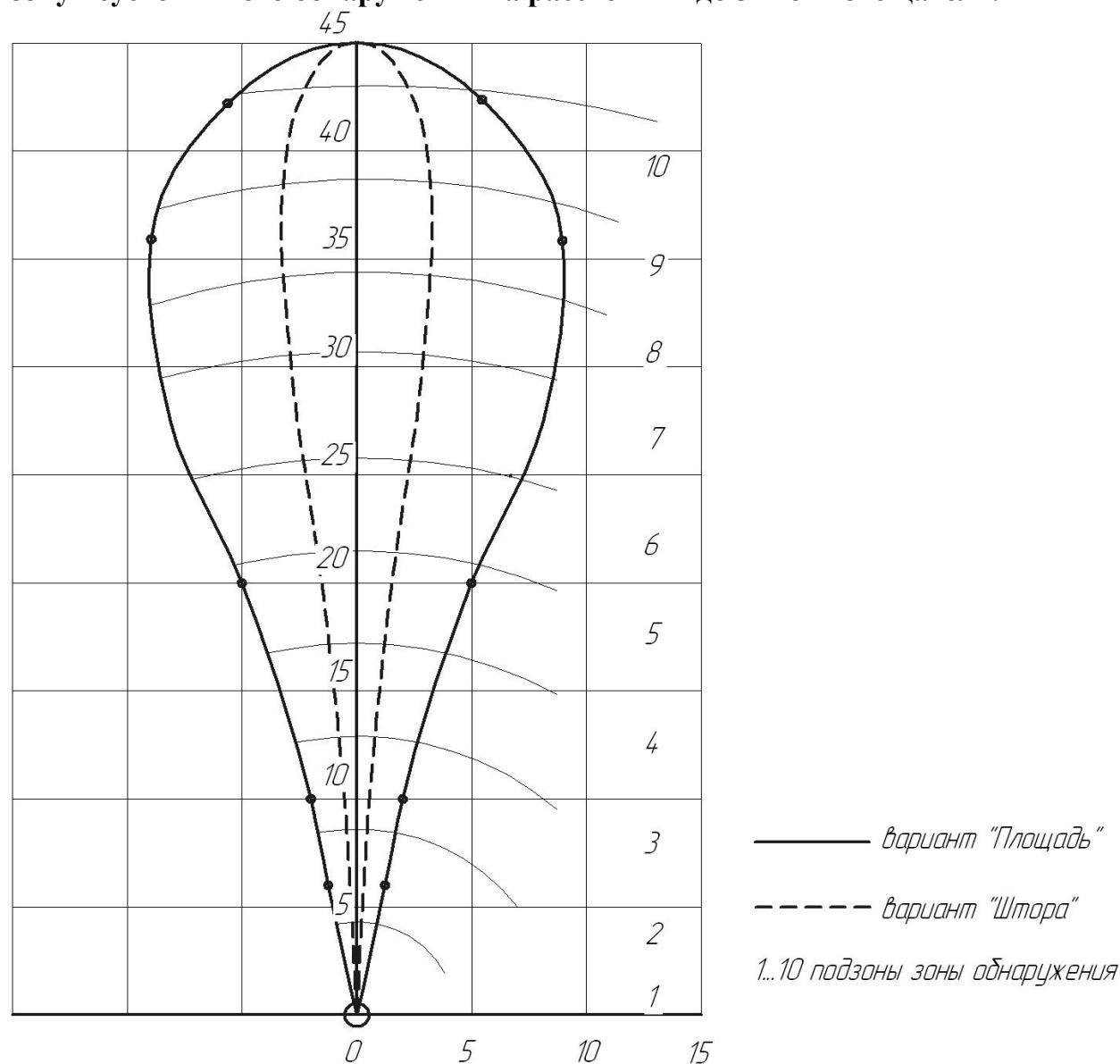


Рисунок 1.1 – Примерный вид ЗО.



## 1.4.2 Конструкция извещателя

Конструктивно извещатель выполнен в виде блока приемопередающего

Блок извещателя «АГАТ-24-40» имеет пластиковый корпус, кабель извещателя защищен металлорукавом и монтируется в КР при помощи установленного на нем фитинга.

Установка блока извещателя на объекте производится с помощью кронштейна универсального, хомутов и шурупов, входящих в состав КМЧ.

Внешний вид блока извещателя «АГАТ-24-40» и КР, установленных на опоре, показан на рисунке 1.2

Внешний вид блока извещателя «АГАТ-24-40» и КР, установленных на плоской поверхности (стене), показан на рисунке 1.3

Для отображения состояния извещателя по интерфейсу RS-485 на стационарном пункте охраны используется ПК. Требования к ПК приведены в п. А1 приложения А.

Для настройки извещателя по интерфейсу RS-485 в полевых условиях на рубеже охраны используется ПН. В качестве ПН может быть использован любой мобильный ПК (ноутбук, нетбук и пр.) с операционной системой Windows XP (или выше) и установленным специализированным ПО. ПО на диске поставляются в комплекте извещателя. Руководство пользователя ПО приведено в приложении А. Дополнительные требования к ПН приведены в п. А1 приложения А.

Для сопряжения интерфейса RS-485 с интерфейсом USB ПН или ПК используется преобразователь интерфейса RS-485/USB любых фирм-производителей. Преобразователь обязательно должен поддерживать скорость 115200 бит/с.

По дополнительному заказу в комплектность извещателя может быть введен преобразователь интерфейса USB/RS-485 VFD USB01 фирмы Delta с кабелем для подключения к ПН и ПК и программным драйвером.

**Внимание! Извещатель не имеет внешних органов управления. Юстировка и настройка параметров извещателя может быть произведена только с помощью ПК или ПН по интерфейсу RS-485.**

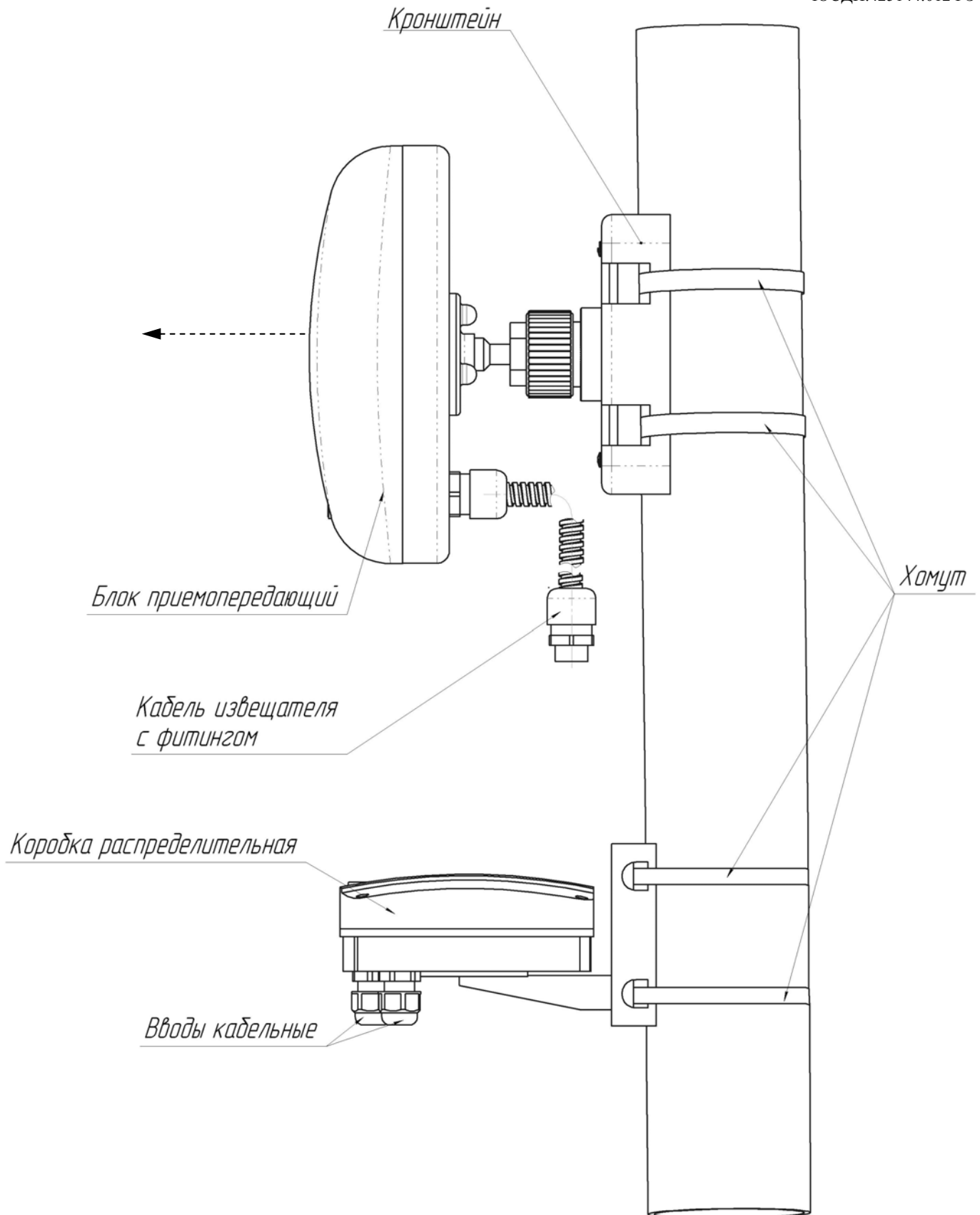


Рисунок 1.2 – Внешний вид блока приемопередающего «АГАТ-24-40» и КР установленного на опоре (расположение блока – вариант «штора»)

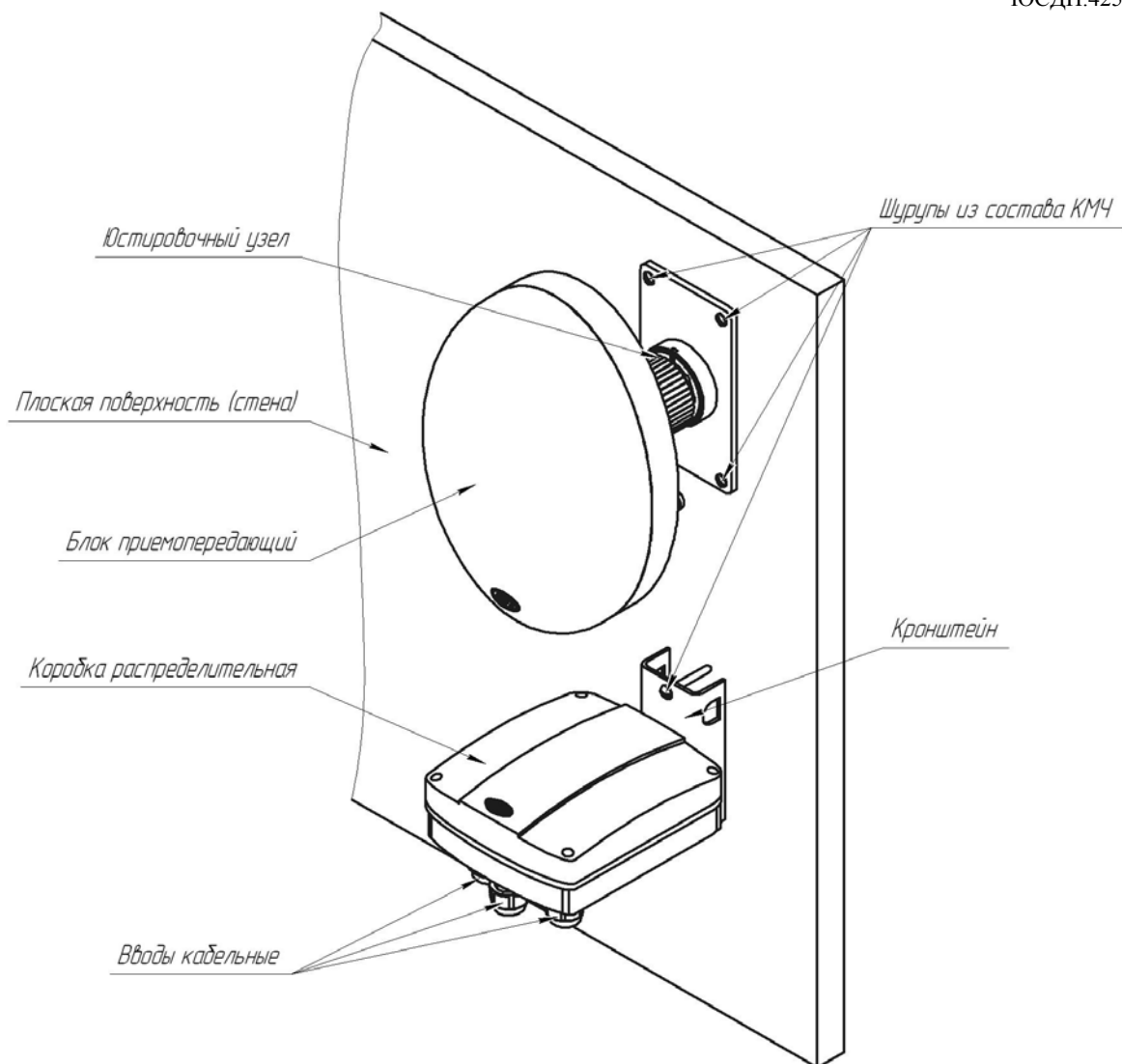


Рисунок 1.3 – Внешний вид блока приемопередающего «АГАТ-24-40» и КР установленного на плоской поверхности (стене) (расположение блока – вариант «штора»)

## 1.5 Маркировка

1.5.1 Маркировка блока приемопередающего извещателя содержит:

- товарный знак предприятия-изготовителя,
- наименование извещателя
- заводской порядковый номер,
- год и квартал изготовления;
- единый знак обращения продукции на рынке государств – членов Таможенного союза.

1.5.2 Маркировка потребительской тары извещателя содержит:

- наименование извещателя;
- номер ТУ;
- товарный знак предприятия-изготовителя;
- заводской номер извещателя;
- год и месяц упаковывания;
- единый знак обращения продукции на рынке государств – членов Таможенного союза;
- штамп ОТК.

## 1.6 Упаковка

1.6.1 Блок приемопередающий извещателя и КР упакованы в коробки из гофрированного картона.

1.6.2 КМЧ вкладывается в коробку с блоком извещателя.

1.6.3 Эксплуатационная документация на извещатель вкладывается в коробку с блоком извещателя в полиэтиленовой упаковке.

## 2 Использование по назначению

### 2.1 Подготовка изделия к использованию

#### 2.1.1 Меры безопасности при подготовке изделия

При выполнении работ по подготовке извещателя к использованию, а также при его использовании должны соблюдаться действующие правила техники безопасности при эксплуатации электроустановок напряжением до 1000 В.

Уровень излучения извещателя в соответствии с действующими нормами безопасности для лиц, профессионально не связанных с СВЧ, допускает проведение работ, предусмотренных настоящим руководством, круглосуточно (без ограничения времени).

#### 2.1.2 Требования к размещению извещателя

**Внимание! Надежность работы извещателя зависит от выполнения следующих требований.**

2.1.2.1 Установка извещателя должна производиться на стенах или опорах, не подверженных постоянным вибрациям на высоте  $1,5 \pm 0,1$  м (вариант – «площадь»). При использовании извещателя для охраны горизонтальных площадок (вариант – «штора») рекомендуемая высота установки – 1-1,2 м.

2.1.2.2 При установке извещателя вне помещений на площадке, превышающей установленные размеры ЗО на 50%, должно быть обеспечено выполнение следующих условий:

- не допускается наличие кустов и веток деревьев, предметов, колеблющихся под действием ветра (створки ворот, ветхие заборы, тенты автомобилей и т. п.);
- высота травяного покрова не должна превышать 0,3 м;
- не допускается движение транспорта, людей и животных;
- место установки извещателя должно быть выбрано таким образом, чтобы в ЗО на расстоянии не менее 2 м от извещателя отсутствовали предметы, на которых возможно перемещение мелких животных и посадка птиц;

- не допускается сток воды с крыш в непосредственной близости от извещателя (впереди - на расстоянии до 2 м, сбоку – до 0,25 м), мощные струи воды должны быть исключены на всем протяжении ЗО.

2.1.2.3 Транспортные магистрали, лесные массивы, движущиеся (качающиеся) крупные металлические предметы, строительные механизмы и технологическое оборудование должны быть удалены:

– от извещателя в направлении излучения на расстояние, превышающее установленные размеры ЗО на 75%;

– от оси ЗО по перпендикуляру к направлению излучения на расстояние, равное ширине ЗО на этом расстоянии от извещателя.

Примечания:

1 Не предъявляются требования к участку за пределами радионепрозрачных (металлических, железобетонных и т.п.) стен и ограждений.

2 При использовании извещателя в варианте «штора» на площадках с травяным покровом для повышения помехоустойчивости не рекомендуется устанавливать дальность действия более 30 м.

2.1.2.4 При установке в помещениях должно быть обеспечено выполнение следующих условий:

- не допускается нахождение в охраняемом помещении животных и птиц, вибрирующих и колеблющихся предметов (форточки, двери, вытяжные вентиляторы и т. п.), включенных люминесцентных светильников;
- при установке извещателя не рекомендуется направлять его на вытяжные вентиляторы, т.к. лопасти вентиляторов могут вращаться от движения воздуха, даже когда вентиляторы выключены;
- в помещениях с радиопрозрачными (деревянными, стеклянными и т.п.) стенами, полом, потолком установленные размеры ЗО извещателя должны быть несколько меньше размеров помещения (определяется опытным путем при регулировании извещателя). Для исключения обнаружения движения за пределами помещения рекомендуется направлять извещатель в сторону глухих капитальных стен.

2.1.2.5 При использовании извещателя следует учитывать, что сигнал, отраженный от движущегося человека, зависит от его ракурса видимости (площади наблюдаемого контура). Так, например, сигнал от человека, наблюдаемого сверху, в два – три раза меньше сигнала от того же человека, наблюдаемого спереди или сбоку, в таком случае площадь ЗО может несколько уменьшиться, а величина обнаруживаемого перемещения человека увеличиться.

2.1.2.6 При установке извещателя вблизи крупных металлических поверхностей следует учитывать, что из-за отражения радиоволн форма ЗО и чувствительность извещателя могут измениться. Не рекомендуется направлять извещатель в сторону больших плоских металлических поверхностей, расположенных перпендикулярно оси ЗО, а также углов образуемых тремя поверхностями с высокими отражательными способностями (металл, железобетон и т.п.), расположенными под прямыми углами относительно друг друга. Чувствительность извещателя к вибрациям и движению объектов на фоне отражающих поверхностей в таких случаях возрастает.

**Внимание! При невыполнении требований п.2.1.2 тактико-технические характеристики извещателя могут ухудшиться. В таких случаях возможность применения извещателя определяется путем опытной эксплуатации.**

### 2.1.3 Монтаж извещателя

#### 2.1.3.1 Общие рекомендации

Установка извещателя должна обеспечивать свободный доступ к органам управления и элементам крепления. Рекомендуется прокладка соединительных кабелей подземным способом.

#### 2.1.3.2 Установка извещателя

В местах, где возможна высота снежного покрова более 0,5 м, длина надземной части столбов (опор) для крепления блоков извещателя должна быть не менее 2,0 м. В малоснежных районах допускается уменьшать длину надземной части до 1,5 м.

Должна обеспечиваться возможность простого перемещения блока извещателя по опоре при сезонных регулировках. Начальная высота установки блока извещателя – 1,2 м от поверхности земли до центра блока в варианте «штора» и 1,5 м в варианте «площадь».

В качестве опоры рекомендуется использовать металлическую трубу диаметром от 50 до 80 мм. При использовании асбестоцементной трубы необходима замена штатных хомутов. На мягких грунтах опора должна устанавливаться на фундаменте. Тип и размеры

фундамента определяются с учетом типа грунта и климатических условий для данного района с тем, чтобы исключить нарушения юстировки в процессе последующей эксплуатации.

Крепление блока извещателя на подборной круглой опоре производится при помощи двух хомутов, входящих в состав КМЧ. Крепление КР на опоре производится при помощи двух хомутов, входящих в состав КР. Крепление блока приемопередающего и КР на опоре показано рисунке 1.2. Для установки блока извещателя и КР на опоре необходимо:

- а) подготовить колодец для установки стойки;
- б) установить и закрепить стойку;
- в) установить и закрепить коробку;
- г) установить и закрепить блок приемопередающий.

Крепление блока извещателя на плоской поверхности (стене) производится с помощью четырех шурупов, входящих в состав КМЧ. Крепление КР на плоской поверхности производится при помощи двух шурупов, входящих в состав КР. Крепление блока приемопередающего и КР на плоской поверхности (стене) показано на рисунке 1.3. Для установки блока извещателя и КР на плоской поверхности (стене) необходимо:

- а) снять с кронштейна универсального шасси, отвернув 4 шурупа;
- б) просверлить в стене 4 отверстия Ø6 мм для блока извещателя и 2 отверстия Ø6 мм для КР, в соответствии с расположением отверстий на кронштейне;
- в) вставить в отверстия дюбели, входящие в состав КМЧ и КР;
- г) установить и закрепить коробку при помощи шурупов из состава КР;
- д) установить и закрепить блок приемопередающий при помощи шурупов из состава КМЧ.

При установке на деревянную поверхность дюбели не используются.

### 2.1.3.3 Подключение

Для соединения цепей извещателя используется коробка распределительная (ЮСДП.468344.024). Внешний вид (со снятой крышкой) коробки с указанием основных составных частей приведен на рисунке 2.1

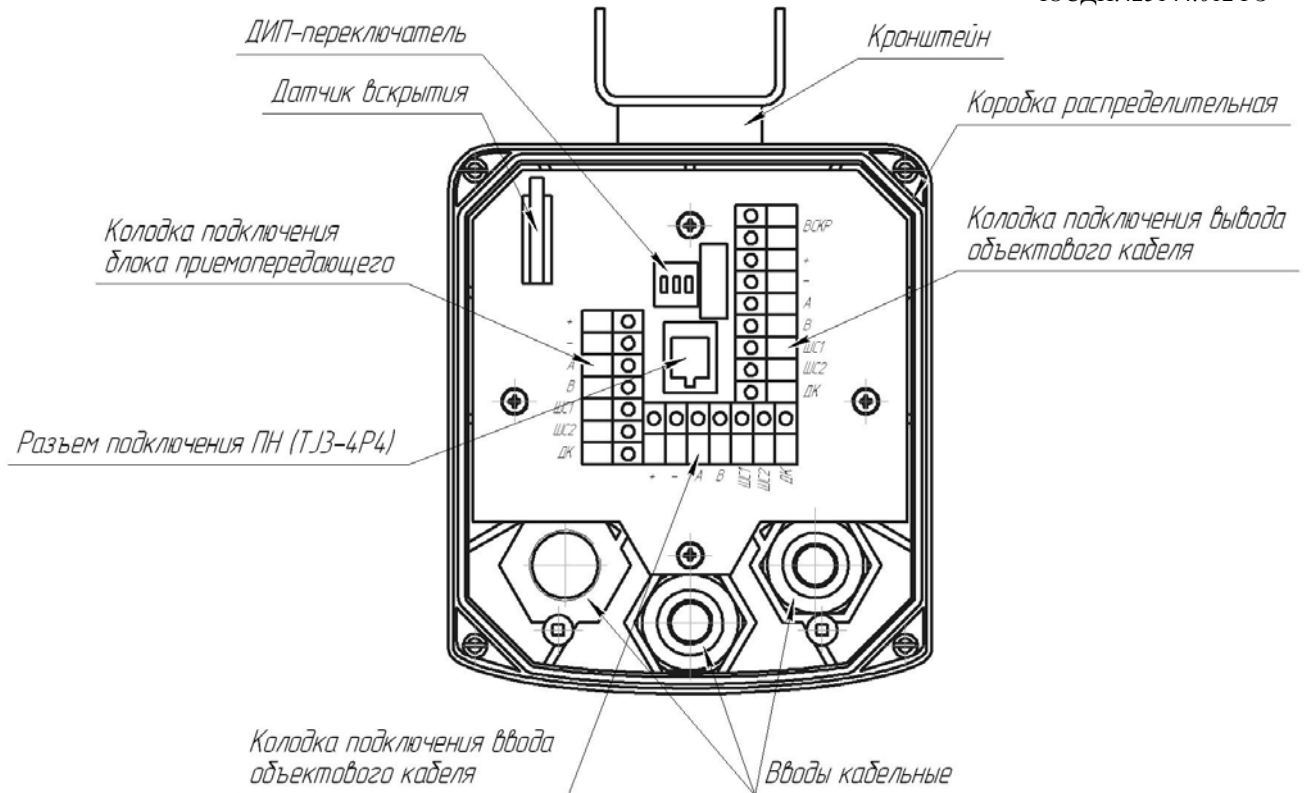


Рисунок 2.1 – Коробка распределительная (КР). Внешний вид (со снятой крышкой)

Для подключения блока приемопередающего к КР следует ввести кабель через отверстие в основании, зафиксировать кабель с помощью фитинга. Объектовый кабель вводится в КР через кабельный ввод.

Разделать конец объектового кабеля и подключить к клеммам КР. Подключение к КР блока приемопередающего внешних цепей производить в соответствии с таблицей 2.1.

Таблица 2.1 – Подключение к КР блока приемопередающего.

№ контакта	Маркировка вывода	Назначение вывода
1	+	Плюс питания
2	-	Минус питания
3	А	RS-485
4	В	
5	ШС1	ШС (выходная цепь)
6	ШС2	

Подключение объектового кабеля к КР осуществляется через кабельные вводы. Подключение к КР внешних цепей производить в соответствии с таблицей 2.2 и 2.3.

Таблица 2.2 – Подключение входящего объектового кабеля.

№ контакта	Маркировка вывода	Назначение вывода
1	+	Плюс питания
2	-	Минус питания
3	A	RS-485
4	B	
5	ШС1	ШС (выходная цепь)
6	ШС2	

Таблица 2.3 – Подключение выходящего объектового кабеля.

№ контакта	Маркировка вывода	Назначение вывода
1	ВСКР	ВСКР (датчик вскрытия КР)
2	ВСКР	
3	-	Минус питания
4	+	Плюс питания
5	B	RS-485
6	A	
7	ШС1	ШС (выходная цепь)
8	ШС2	

2.1.3.4 Для дополнительных установок в КР предусмотрен ДИП-переключатель (РАВ) имеющий три движковых переключателя. Переключатель «1» (R) обеспечивает параллельное включение в цепь RS-485 гасящего резистора с сопротивлением 120 Ом, установленного в КР. Резистор должен быть включен в КР блока извещателя имеющего самое дальнее расположение по линии RS-485 относительно пульта наблюдения. В КР остальных блоков резистор должен быть отключен.

Переключатели «2» (A) и «3» (B) обеспечивают отключение блока извещателя от общей линии RS-485 для обеспечения корректного использования ПН. Перед началом работы с ПН необходимо перевести переключатели в режим работы с ПН. По окончании работы с ПН переключатели должны быть установлены в режим работы общей линии RS-485.

Зависимость режимов от положения переключателей приведены в таблице 2.4



Таблица 2.4 – Зависимость режимов от положения переключателей

№ переключателя (обозначение)	Положение «ON»	Положение «OFF»
1 (R)	Резистор включен в цепь	Резистор отключен
2 (A)	Работа в общей линии (сети) RS-485	Работа с ПН через разъем «ПН»
3 (B)		

#### 2.1.4 Настройка извещателя

##### 2.1.4.1 Общие рекомендации

Настройка извещателя производится непосредственно на рубеже охраны после установки и подключения цепей извещателя.

Настройка извещателя производится с помощью ПН, подключаемого к разъему «ПН» в КР блока извещателя.

Инсталляцию и предварительные установки параметров ПО рекомендуется производить заблаговременно в комфортных условиях, пользуясь указаниями Приложения А.

2.1.4.2 Включить питание извещателя и проконтролировать его напряжение на соответствующих выводах блока. Контроль напряжения может осуществляться любым измерительным прибором, обеспечивающим такое измерение. Измеренная величина с учетом необходимого эксплуатационного запаса должна составлять от 11,0 до 30 В.

2.1.4.3 Для юстировки извещателя ослабить гайку фиксации блока приемопередающего. Визуально контролируя направление излучения, юстировать блок извещателя в сторону охраняемого рубежа. По окончании юстировки затянуть гайку фиксации блока, не допуская изменения положения.

2.1.4.4 Подключить ПН к разъему «ПН» в КР блока извещателя. Перевести переключатели «2» и «3» в КР в режим работы с ПН (таблица 2.4). Осуществить вход в программу (см. Приложение А). Перейти на вкладку «Агат24». Перейти в режим «Настройка».

2.1.4.5 В процессе регулирования необходимо установить необходимую дальность действия в следующем порядке.

- установить при помощи ПН желаемую дальность;
- пересечь ЗО в положении "в рост" по нормали к осевой линии охраняемого участка на расстоянии, равном половине установленной дальности и проконтролировать формирование извещения о тревоге. Здесь и далее: масса оператора, выполняющего контрольные проходы при регулировании, должна быть 50 - 80 кг, высота в группировке "согнувшись" от 0,8 до 1 м.

- выполнить, с целью уточнения границ ЗО, контрольные проходы по всей длине участка, двигаясь по нормали к оси ЗО с обеих сторон, движение при этом начинать заведомо из-за пределов ЗО. В случае необходимости откорректировать положение извещателя, установленную дальность и пороги в подзонах.

2.1.4.6 Если в отсутствии в ЗО оператора индицируется сигнал превышающий 10%, необходимо проверить соответствие охраняемой площадки требованиям п.2.1.2, выявить источники помех и устранить несоответствия. При невозможности устранения несоответствий рекомендуются следующие действия:

- уменьшить дальность действия;
- увеличить значение порога в зашумленных подзонах;
- уменьшить чувствительность в зашумленных подзонах.

Поскольку все указанные действия ведут к ухудшению обнаружительных свойств извещателя, их допустимость должна определяться службой эксплуатации экспертным путем на основе результатов контрольных проходов.

В том случае, если помеха вызвана «засветкой» от близко расположенных радиоволновых извещателей, работающих на той же частоте, для ее уменьшения рекомендуется изменить поляризацию блоков влияющего извещателя.

По окончании юстировки и настройки провести контрольную проверку работы извещателя, пересекая ЗО в наиболее проблемных местах.

2.1.4.7 После выполнения регулирования извещателя установить переключатели «2» и «3» в режим работы с общей сетью RS-485. Установить крышку КР на место.

**Примечание - В процессе регулирования должны быть установлены минимально необходимые дальность и чувствительность. Не следует пытаться увеличить размеры ЗО увеличением чувствительности, так как это ведет к ухудшению помехоустойчивости.**

2.1.4.8 Провести контроль работы извещателя путем пробной круглосуточной эксплуатации извещателя в течение периода не менее 3 суток с регистрацией всех извещений и последующим их анализом. При этом не реже двух раз в сутки производить проверку работоспособности извещателя путем контрольных пересечений ЗО.

При выявлении ложных извещений при прогоне или пропусков при контрольных пересечениях устранить причины, ориентируясь на указания п.2.1.4.

**Внимание! В случае использования КР ЮСДП.468344.007 (или любой другой КР без переключателей сети RS-485) при подключении ПН к извещателю необходимо отключать контакты основной сети RS-485 от цепи RS-485 извещателя.**

## 2.1.5 Требования к организации сети RS-485

2.1.5.1 Для настройки параметров и отображения состояния извещателя на ПК используется интерфейс RS-485. Kontakтами интерфейса являются выводы «А» и «В» в кабеле извещателя.

Один или более извещателей, установленных на рубеже охраны, могут быть объединены в общую сеть по интерфейсу RS-485, а информация о них выведена на ПК, установленный в пункте наблюдения. Изменение параметров обнаружения, а также постановка и снятие извещателей с охраны могут быть произведены с ПК.

2.1.5.2 Для сопряжения интерфейса RS-485 с интерфейсом USB ПК используется преобразователь интерфейса USB/RS-485 любых фирм-производителей. Преобразователь обязательно должен поддерживать скорость 115200 бит/с. Преобразователь подключается к свободному USB разъему ПК. Для работы преобразователя необходимо установить программный драйвер на ПК. Драйвер и соединительный кабель, как правило, поставляется предприятием-изготовителем преобразователя в комплекте с самим устройством.

2.1.5.3 На ПК должно быть установлено специализированное ПО для настройки и отображения состояния извещателей. ПО поставляется на диске в комплекте извещателя. Руководство по установке и использованию ПО приведено в Приложении А.

2.1.5.4 Для организации сети по интерфейсу RS-485 рекомендуется использовать кабели типа UTP, FTP пятой категории.

2.1.5.5 Для корректной работы сети между контактами «А» и «В» должны быть установлены два гасящих резистора номиналом 120 Ом. Один резистор устанавливается в месте коммутации кабеля из комплекта преобразователя с основной линией. Рекомендуется проводить эту коммутацию в КР с колодкой клеммной. Второй резистор устанавливается в КР самого удаленного по сети извещателя.

В конструкции некоторых преобразователей уже предусмотрен резистор, который может быть включен в сеть посредством переключателя или перемычки. Наличие резистора необходимо уточнять в документации, поставляемой в комплекте преобразователя.

2.1.5.6 Каждому блоку извещателя в сети должен быть присвоен свой индивидуальный сетевой адрес в диапазоне от 2 до 255. Изменение сетевого адреса и обращение к извещателю с определенным адресом описано в Приложении А.

При распределении между извещателями сетевых адресов, необходимо первый адрес оставлять свободным, для исключения конфликтов блоков, т.к. первый адрес установлен по умолчанию.

2.1.5.7 Пример организации сети из N извещателей приведен на рисунке 2.1.

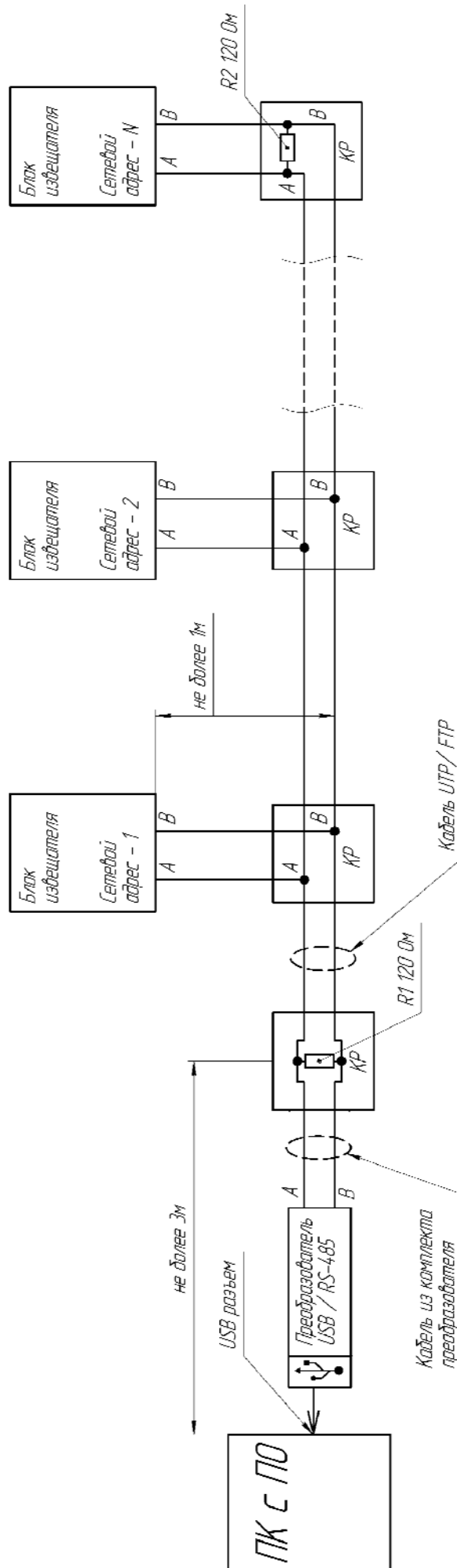


Рисунок 2.1 – Пример организации сети

## 2.2 Использование изделия

Основные неисправности, способы, последовательность и рекомендации по их поиску и устранению приведены в таблице 2.5.

Таблица 2.5 – Основные неисправности, способы, последовательность и рекомендации по их поиску и устранению

Внешнее проявление неисправности	Возможные причины неисправности	Способы и последовательность определения неисправности
1 Извещатель постоянно выдает извещение по цепи «ШС».	Не подается напряжение питания.	Проконтролировать напряжение питания. При отсутствии или если напряжение меньше нормы проверить цепи питания и БП.
	Извещатель неисправен	Заменить извещатель.
2 Извещатель постоянно выдает извещение по цепи «ШС».	Нарушена цепь «ШС»	Отключить «ШС» от ПК и проверить его целостность путем "прозвонки" при замкнутых перемычкой контактах ШС. Проверить правильность установки оконечного элемента ПК.
	Извещатель неисправен	Заменить извещатель.
3 Извещатель постоянно выдает извещение по цепи «ВСКР».	Нарушена цепь «ВСКР»	Проверить целостность цепи «ВСКР» путем "прозвонки". Проверить правильность установки оконечного элемента ПК.
	Неправильная установка крышки КР	Проконтролировать правильность установки крышек.
4 Извещатель постоянно выдает извещение по цепи ШС, постоянно индицируется тревога, ПК индицирует пониженное напряжение питания.	Напряжение питания меньше нормы	Проконтролировать напряжение питания включенного извещателя, проверить цепи питания и БП.

Продолжение таблицы 2.5

Внешнее проявление неисправности	Возможные причины неисправности	Способы и последовательность определения неисправности
5 Извещатель не выдает извещение при проходе оператора в ЗО	Несоответствие условий эксплуатации требованиям данного РЭ.	Визуально оценить условия эксплуатации на соответствие требованиям подраздела 2.1.2.
	Неправильное регулирование извещателя.	Проверить правильность регулирования в соответствии с подразделом 2.1.4.
	Извещатель неисправен.	Заменить извещатель.
6 Частые ложные извещения	Несоответствие условий эксплуатации требованиям данного РЭ.	Оценить соответствие условий эксплуатации требованиям подраздела 2.1.2.
	Неправильное регулирование извещателя.	Проверить правильность регулирования в соответствии с подразделом 2.1.4.
	Нестабильность питания или превышение уровня пульсаций напряжения питания	Проверить надежность контактных соединений. Проверить исправность блока питания, для чего провести контрольную эксплуатацию при питании от заведомо исправного источника.
	Неисправность цепи «ШС» или «ВСКР».	Закоротить перемычкой выходные цепи и провести контрольную эксплуатацию.
	Извещатель неисправен.	Заменить извещатель.
Примечания		
1 Неисправность извещателя выявляется его заменой на заведомо исправный с последующей контрольной эксплуатацией.		
2 После устранения неисправности необходимо провести регулирование извещателя по методике п.2.1.4.		

### 3 Техническое обслуживание

Техническое обслуживание включает в себя:

- проверку состояния участка в зоне отчуждения;
- внешний осмотр извещателя;
- проверку выдачи извещения.

Техническое обслуживание рекомендуется проводить ежемесячно. После природных стихийных воздействий (сильных снегопадов, ураганов, ливней и т.п.), а также в случае интенсивного роста растительности, рекомендуется внеплановое проведение проверки состояния участка.

Рекомендуется также проведение проверки функционирования извещателя в соответствии с указаниями п.2.1.4 не реже двух раз в год (в периоды сезонных изменений окружающей обстановки) и при выявлении нарушений функционирования.

Внешним осмотром участка определить его соответствие требованиям подраздела 2.1.2. При необходимости обрубить ветви деревьев и кустарников, скосить траву, очистить участок от посторонних предметов.

В зимнее время, при необходимости, изменить высоту установки блока или очистить участок от снежных заносов.

Проверить крепление блока извещателя. В случае загрязнения очистить поверхности блока.

Выполнить контрольные проходы в ЗО и убедиться в работоспособности извещателя, проконтролировав прохождение извещения на ПК.

Примечание – Проверка электрических соединений должна выполняться в рамках общих регламентных работ системы охранной сигнализации.

#### **4 Транспортирование и хранение**

Извещатель в упаковке предприятия-изготовителя должен транспортироваться любым видом транспорта в крытых транспортных средствах (в железнодорожных вагонах, автомашинах, контейнерах, герметизированных отапливаемых отсеках самолетов, трюмах и т.д.).

Условия транспортирования извещателя должны соответствовать условиям хранения 5 по ГОСТ 15150-69.

Хранение извещателя в упаковке для транспортирования должно соответствовать условиям 1 по ГОСТ 15150-69.

В помещении для хранения не должно быть токопроводящей пыли, паров кислот и щелочей, а также газов, вызывающих коррозию и разрушающих изоляцию.

Извещатели в транспортной таре должны храниться не более трех месяцев, при этом транспортная тара должна быть без подтеков и загрязнений. При хранении более трех месяцев извещатели должны быть освобождены от транспортной тары.

## ПРИЛОЖЕНИЕ А

(справочное)

## ИНСТРУКЦИЯ ПОЛЬЗОВАТЕЛЯ ПО

Панель управления «RR1» (далее по тексту – ПУ), предназначена для сопряжения извещателя охранного радиоволнового «АГАТ-24-40» (далее по тексту - извещатель) с персональным компьютером (ПК) или прибором настройки (ПН).

**А.1 Основные положения**

ПУ может быть запущено на машинах с установленной операционной системой Microsoft Windows XP и выше. В системе должен присутствовать как минимум один COM-порт. Разрешение экрана должно быть не менее 800x600. Минимальный объем свободного дискового пространства необходимого для запуска программы составляет 20 Мб.

Для работы с ПУ необходимо подключиться к розетке телефонной, либо клеммам «А», «В» коробки распределительной блока приемопередающего и через преобразователь интерфейса VFD-USB01 (USB/RS-485) к USB порту ПК. Преобразователь должен поддерживать скорость работы 115200 кб/с. Для работы с преобразователем интерфейса предварительно необходимо установить программный драйвер. Программный драйвер преобразователя интерфейса VFD-USB01 фирмы Delta записан на диске с ПО.

Диск с ПО, поставляемый в комплекте с извещателем, содержит файл установки ПУ «RR1 Setup». Для установки программы, запустить файл «RR1 Setup», следуя указаниям на экране произвести установку. Установка ПУ выполняется аналогично любым другим приложениям для Windows.

**А.2 Предварительные настройки**

При первичном запуске программы появляется окно настроек – «**Wizard**» («Мастер настройки») (Рисунок А.1) В этом окне необходимо произвести предварительные программные настройки.

Для настройки необходимо следуя указаниям на экране выполнить пять последовательных шагов:

– «**Приветствие**» (Рисунок А.1). В этом окне необходимо произвести выбор языка. По умолчанию стоит английский язык. Для смены языка необходимо из выпадающего списка «**Language**» выбрать язык и нажать «**Change language**».

Для перехода к следующему шагу настроек нажать кнопку «**Далее**».

– «**Функции**». В окне необходимо отметить функцию «однопозиционный радар», либо убедиться, что функция отмечена (отметка стоит по умолчанию).

– «**Пароли**». Необходимо задать пароли для Пользователя и Администратора, либо оставить поля незаполненными для осуществления беспарольного входа в программу.

– «**Выбранные настройки**». В окне выводятся все ранее установленные параметры. Если все настройки установлены правильно – нажать кнопку «**Готово**», для возврата и изменения параметров – кнопку «**Назад**».

– «**Финиш**». Программа применяет выбранные параметры. По окончании процесса нажать «**Выход**».



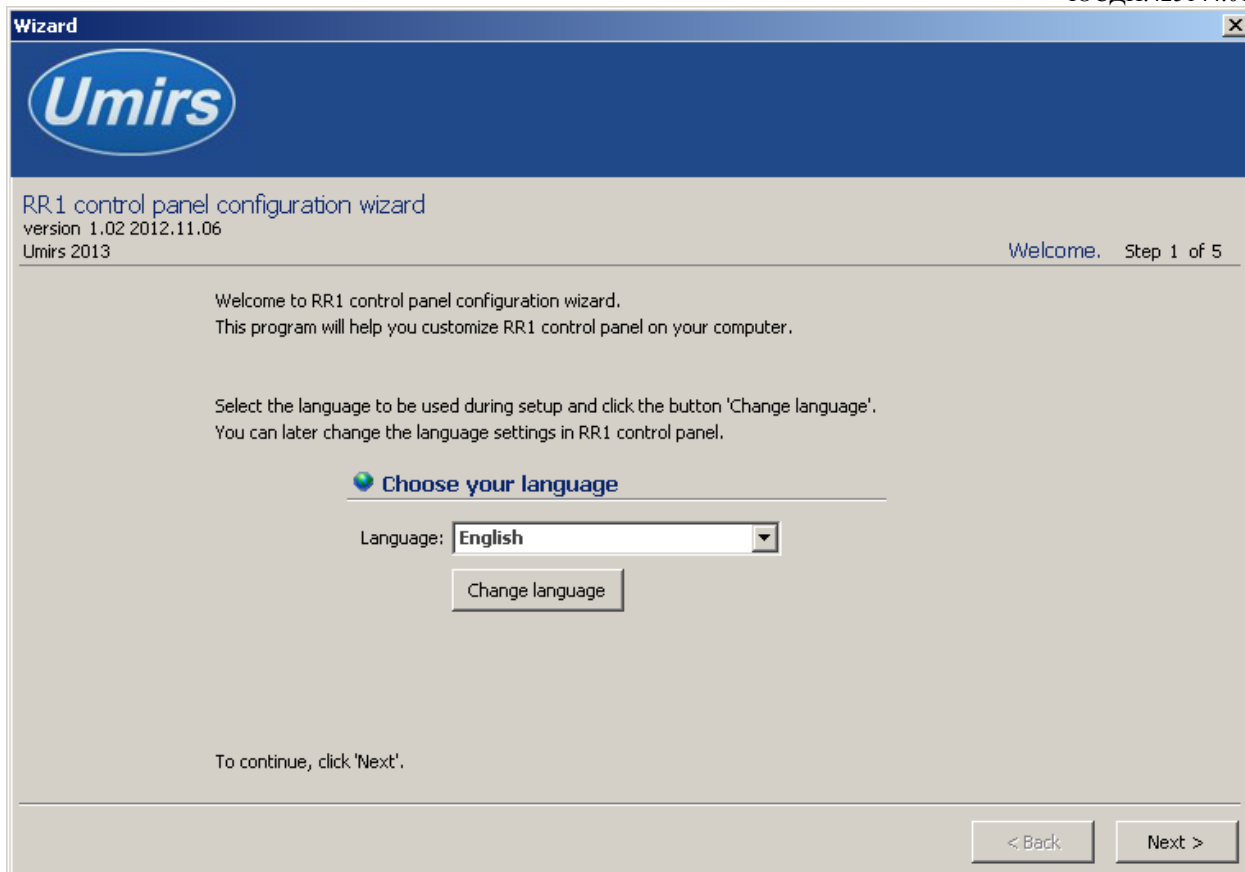


Рисунок А.1

### А.3 Запуск ПУ

После выполнения предварительных настроек, а также при всех дальнейших запусках программы появляется окно «**Вход в программу**» (рисунок А.2).

В этом окне необходимо выбрать логин (Администратор или Пользователь), ввести соответствующий пароль доступа и нажать клавишу Enter, либо щелкнуть мышью на кнопке «ОК». В случае, если в предварительных настройках установлен беспарольный вход, поле «Пароль» оставить незаполненным.

**ВАЖНО!** При первом запуске ПУ необходимо войти в программу с правами Администратора и установить соединение с блоком извещателя. Только после этого можно пользоваться ПУ с правами Пользователя.

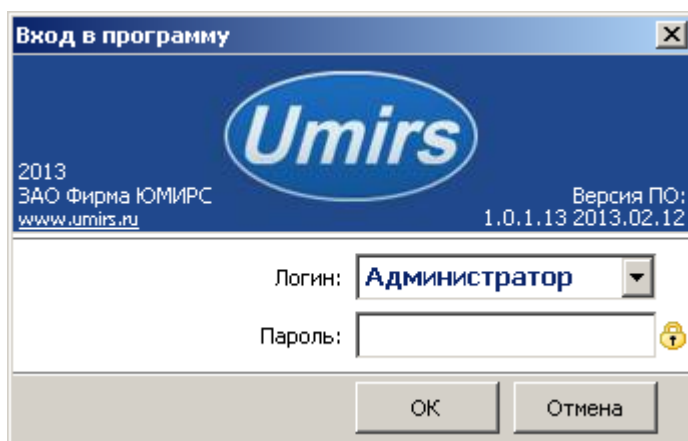


Рисунок А.2

#### А.4 Вкладка «Настройки», назначение ее отдельных полей и вкладок

После входа в программу появляется окно «Панель управления RR1» (Рисунок А.3) В этом окне необходимо произвести предварительные программные настройки извещателя.

Для начала работы необходимо нажать кнопку «Запуск» при условии, что остальные установки (com-порт, скорость, сетевой адрес) правильно выбраны. Программа имеет панель статуса, на которой отображается служебная информация (слева направо, см. рисунок А.3):

- текущий COM-порт и скорость работы;
- номера передаваемых кадров (по модулю 255);
- номера принимаемых кадров (по модулю 255);
- количество байт в приемном буфере COM-порта;
- количество кадров в передающем буфере программы;
- индикация работы программных таймеров.

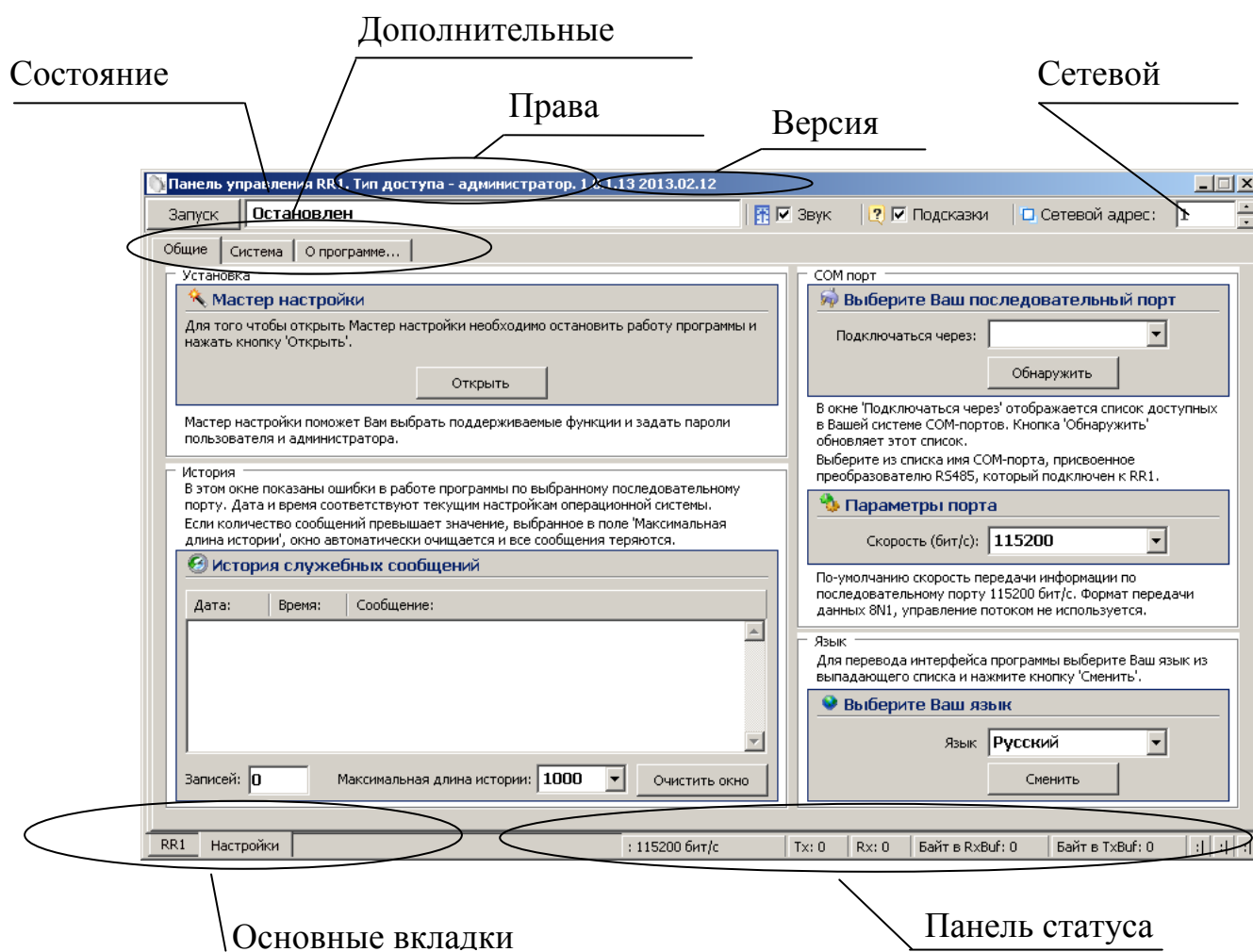


Рисунок А.3

Внизу слева находятся основные вкладки программы:

- «RR1»;
- «Настройки».

Вверху слева расположены дополнительные вкладки программы:

- «Общие»;
- «Система»;
- «О программе».

В поле «**Выберите Ваш язык**» можно изменить язык программы.

Поле «**Мастер настройки**» позволяет перейти на шаг А.2 для изменения предварительных установок программы.

**Внимание! Переход к шагу А.2 «Мастер настройки» приводит к сбросу всех настроек (адрес, скорость пороги и др.).**

Дополнительная вкладка «Система» отображает служебные параметры в разделе «Состояние».

Раздел «Сеть» предназначен для настройки сетевого адреса блока и скорости передачи данных по сети. Каждому блоку присваивается свой индивидуальный сетевой адрес. Для изменения сетевого адреса нужно во вкладке «Настройки» / «Система» / раздел «Сетевые настройки» щелкнуть по полю «Изменить», выбрать в поле «Сетевой адрес» необходимый адрес (от 1 до 255) и щелкнуть по кнопке «Применить» (Рисунок А.4). Выбранный адрес записывается в энергонезависимую память блока. Для взаимодействия с блоком необходимо в поле «Сетевой адрес», которое находится в верхнем правом углу любой вкладки указать адрес присвоенный данному блоку. По умолчанию блок извещателя имеет сетевой адрес 1.

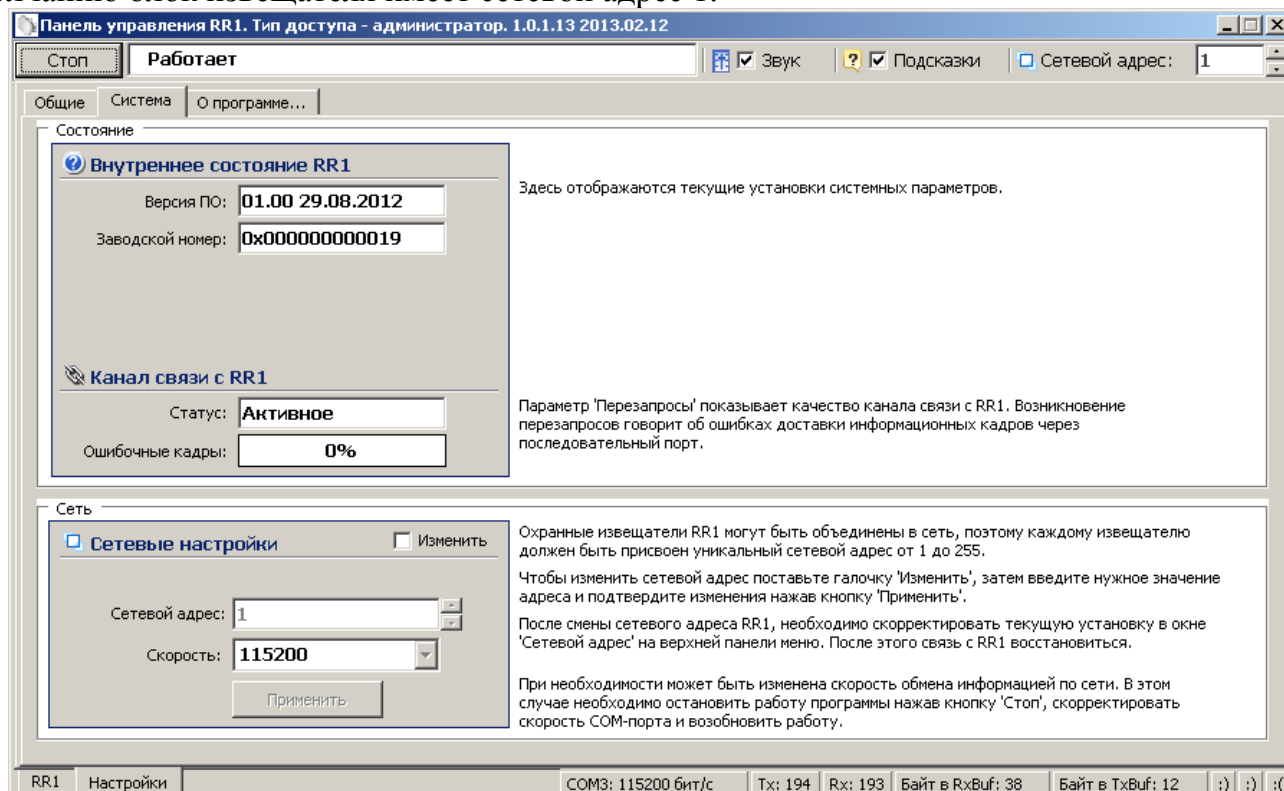


Рисунок А.4

Дополнительная вкладка «О программе» содержит информацию о версии программы и предприятии-изготовителе.

## А.5 Запуск СОМ-порта

Для настройки параметров последовательного порта необходимо открыть вкладку «Настройки» / «Общие» (рисунок А.5).

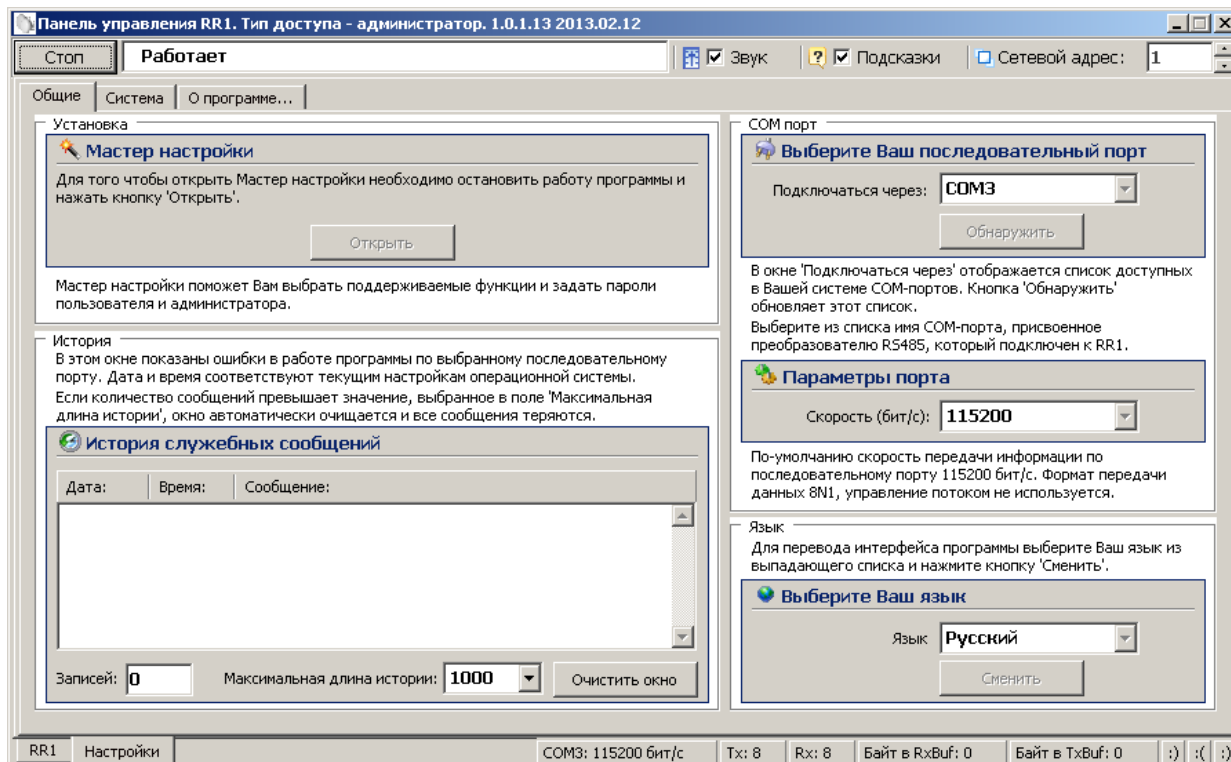


Рисунок А.5

На панели «СОМ порт» Нажать кнопку «Обнаружить», что позволяет определить имеющиеся на компьютере последовательные порты. В поле «Подключаться через» выбрать порт, через который произведено подключение извещателя.

Панель «Параметры порта» содержит настройки формата последовательной передачи данных. По умолчанию в программе и в извещателях установлена скорость 115200 бит/с.

Для того чтобы открыть выбранный СОМ-порт, необходимо нажать кнопку «Запуск». Если параметры «Сетевой адрес», «СОМ-порт» и «Скорость» выбраны правильно, на панели статуса должны обновляться поля «Номер передаваемого кадра» («Tx») и «Номер принимаемого кадра» («Rx»), а в поле «Состояние работы» должно отобразиться состояние «Работает». Если этого не происходит, необходимо проверить соединение компьютер-преобразователь-извещатель и проконтролировать правильность установки параметров в программе.

## А.6 Вкладка «RR1»

Вкладка «RR1» (Рисунок А.6) служит для настройки параметров обнаружения блока извещателя в 12 подзонах, а также для отображения его состояния каждой подзоны в режиме реального времени. В верхней части окна находятся область отображения состояния, в нижней – область настроек подзон.

Для изменения параметров необходимо отметить поле «Изменить параметр». С помощью «галочек», находящихся над индикаторами уровня сигнала в подзонах, можно включать или выключать отдельные подзоны. С помощью регуляторов, находящихся под индикаторами уровня сигнала подзон, можно настроить порог и чувствительность каждой

подзоны. После установки необходимых значений, нажать кнопку **«Применить»**. Кнопка **«Сброс»**, каждой подзоны, служит для возврата параметров к установленным по умолчанию. Кнопка **«Сбросить все»** служит для отключения всех подзон блока извещателя. Кнопка **«Отметить все»** служит для включения всех подзон блока извещателя.

В поле **«Состояние»** отображается текущее состояние блока извещателя.

Поле **«Состояние»** может принимать следующие значения / цвет:

- **«Норма»** / зеленый – блок извещателя исправен и находится в дежурном режиме;
- **«Тревога»** / красный – тревожное сообщение, нарушитель пересекает ЗО;
- **«Нет радара»** / красный – неисправность (нет контакта или неисправен антенный модуль внутри блока);
- **«Снят с охр.»** / серый – блок извещателя снят с охраны.

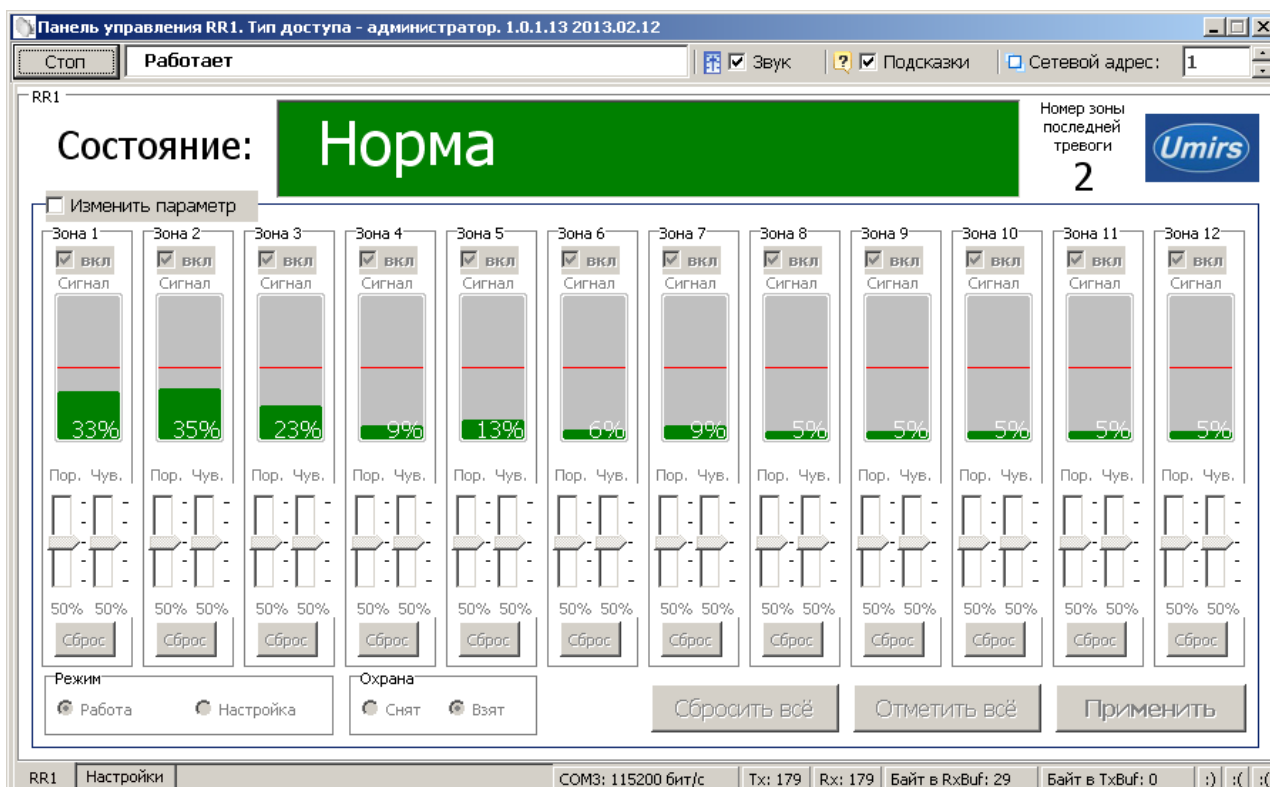


Рисунок А.6

В нижней части окна отображается текущее значение уровня сигнала и порога обнаружения.

