

Рисунок 1

1 Общие сведения об изделии

Извещатель охранный совмещенный ИО315-10/1 «Шорох-3В» (далее – извещатель) предназначен для обнаружения попыток взлома и (или) хищения банкоматов, сейфов и других банковских средств защиты.

Извещатель имеет три независимых канала обнаружения – канал обнаружения взлома, канал обнаружения изменения угла наклона охраняемой конструкции и канал обнаружения взрывоопасных газов (пропан, метан, водород и т.д.).

Извещатель устойчив к электромагнитным помехам, одиночным ударам по охраняемой конструкции и к акустическим шумам.

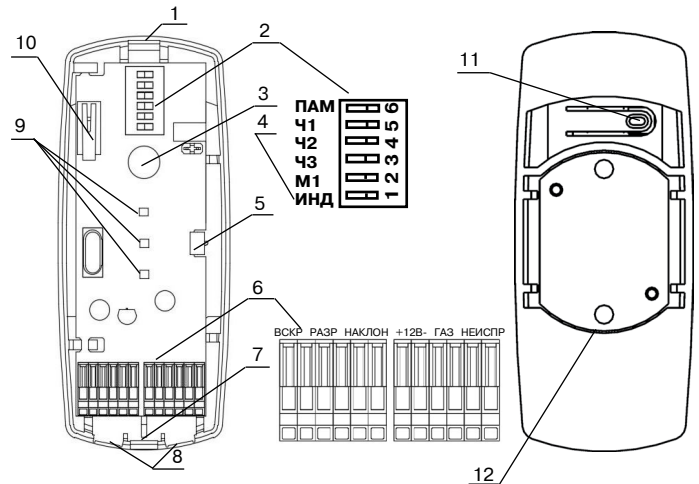
Извещатель обеспечивает возможность выбора режима работы в зависимости от материала охраняемой конструкции и возможность ступенчатой регулировки чувствительности.

Извещатель формирует тревожные извещения размыканием выходных контактов на время не менее 2 с и индикацию (таблица 1).

Основание корпуса с печатной платой представлено на рисунке 2.

а) вид сверху (без крышки)

б) вид снизу



- 1 – защелка крышки корпуса;
- 2 – блок dip-переключателей;
- 3 – датчик газа;
- 4 – переключатель ИНД;
- 5 – защелка печатной платы;
- 6 – клемные колодки;
- 7 – защелка крышки корпуса;
- 8 – вскрываемые отверстия для прохода шлейфов;
- 9 – индикаторы;
- 10 – датчик вскрытия;
- 11 – шип датчика контроля отрыва извещателя;
- 12 – чувствительный элемент.

Рисунок 2 – Основание корпуса с печатной платой

Таблица 1

Извещение	Контакты					Светодиоды		
	РАЗР	НАКЛОН	ГАЗ	НЕИСПР	ВСКР	красный	зеленый	желтый
Норма	З	З	З	З	З	-	-	-
Разрушение, взлом	Р	X	X	X	X	●	X	X
Наклон	X	Р	X	X	X	●●●	X	X
Газ	X	X	Р	X	X	●●	X	X
Неисправность	X	X	X	Р	X	●●	●●	●●
Вскрытие	X	X	X	X	Р	X	X	X
Включение	Р	Р	Р	Р	X	●	●	●
Вибрация	X	X	X	X	X	X	●	X
Память-разрушение	X	X	X	X	X	X	X	●
Память-наклон	X	X	X	X	X	X	X	●●●
Память-неисправность	X	X	X	X	X	X	●●	●●
Память-газ	X	X	X	X	X	X	X	●●

- выключен;
X - не изменяется;
Р - контакт разомкнут;
З - контакт замкнут;
● - индикатор включен;
●● - прерывистое редкое (мигание 1 раз в секунду);
●●● - прерывистое частое (мигание 5 раз в секунду)

4 Комплектность

Таблица 3

Обозначение	Наименование	Кол-во
БФЮК.425119.002	Извещатель охранный совмещенный ИО315-10/1 «Шорох-3В» Комплект принадлежностей: Винт А.М4-6х40.48.016 ГОСТ 1491-80 Шайба 4.65F.029 ГОСТ 6402-70 Клей «Супер Момент» (Henkel) 3 г	1 шт. 2 шт. 2 шт. 1 шт.
ЯЛКГ.425119.003-01 ЭТ	Извещатель охранный совмещенный ИО315-10/1 «Шорох-3В». Этикетка	1 экз.
БФЮК.425622.004	Устройство согласования последовательного интерфейса «УС-ПИ»	*

* – Поставляется по отдельному заказу

5 Проверка канала газа

Подключите питание извещателя и выждите 1 мин. Для проверки канала обнаружения взрывоопасных газов необходимо подать на датчик газа (рисунок 2, позиция 3) газовую смесь (можно использовать бытовую газовую зажигалку). В течение 10 сек извещатель должен сформировать извещение «Газ» (см. таблицу 1).

Внимание! Работоспособность извещателя необходимо контролировать не реже одного раза в 6 месяцев.

6 Монтаж извещателя

Монтаж извещателя и регулировку его чувствительности выполняют при снятой крышке. Для снятия крышки необходимо освободить защелку нажатием на нее через прямоугольное отверстие в крышке (рисунок 1).

В зависимости от вида и материала охраняемой конструкции крепление извещателя осуществляется винтами через отверстия в основании корпуса (расстояние между отверстиями 35 мм), либо с помощью клея. Важно, чтобы установленный извещатель имел плотный механический контакт с поверхностью охраняемой конструкции.

Для монтажа извещателя на металлические конструкции рекомендуется использовать соединение винтами с гайками М4 через сквозные отверстия или винтами М4 через глухие отверстия с предварительно нарезанной резьбой. При этом металлическую конструкцию, на которую установлен извещатель, рекомендуется заземлить.

2 Технические характеристики

Таблица 2

Наименование параметра	Значение
Контролируемая площадь, не менее: - металлический шкаф, дверь, верхний кабинет банкомата - сейф, нижний кабинет банкомата	6 м ² 3 м ²
Обнаруживаемая концентрация горючих газов	10 % НКПР (пропан)
Обнаружение изменения угла наклона	5° и более
Диапазон напряжений питания	9-17 В
Максимальный ток потребления	80 мА
Допустимый ток через контакты извещателя	100 мА
Допустимое напряжение на контактах извещателя	72 В
Время технической готовности, не более	60 с
Диапазон рабочих температур	от 0 до +50 °С
Допустимая относительная влажность при температуре +25 °С	90 %
Степень защиты, обеспечиваемая оболочкой, по ГОСТ 14254-2015	IP20
Габаритные размеры	105x45x34 мм
Масса, не более	150 г
Средний срок службы	8 лет

