

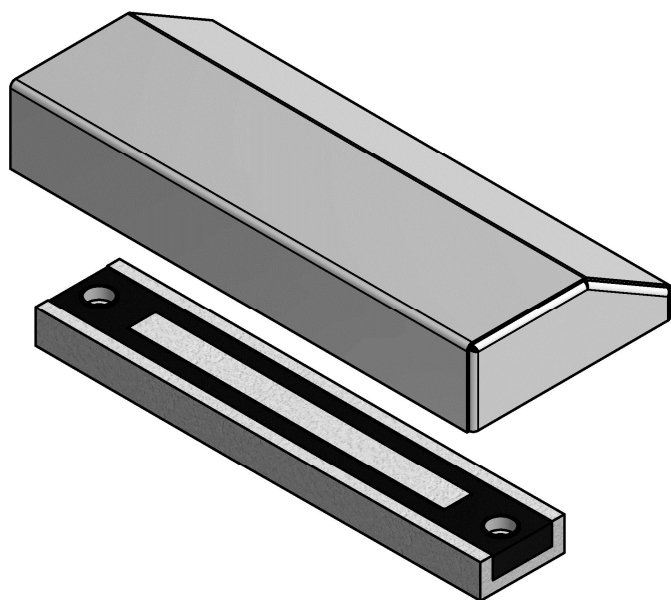


ООО «ЭКСКОН»



**ЗАМОК
ЭЛЕКТРОМАГНИТНЫЙ
влагозащищенный
AL-250FT**

Руководство по эксплуатации
ЭК.425729.021РЭ
ТУ 27.33.13.163-008-11638332-2017



www.alerlock.ru
info@alerlock.ru
Москва 2018 г.

1 Общие сведения

1.1 Замок электромагнитный влагозащищенный AL-250FT (далее изделие) предназначен для применения в качестве исполнительного запирающего устройства дверей, калиток, ворот и т.д., а также в составе комплексных и индивидуальных систем контроля доступа различного функционального назначения.

1.2 Изделие не занимает дверной проем и устанавливается на распашные двери, открывающиеся как наружу, так и вовнутрь. Изделие снабжено защитным стальным вандалостойким кожухом.

1.3 Изделие выпускается в климатическом исполнении У1 по ГОСТ 15150-69. Допускается эксплуатация изделия при температурах от минус 40 до плюс 40°C и относительной влажности до 98% (при 25°C).

1.4 По степени защиты от попадания внешних твердых тел и воды изделие соответствует классу **IP65** по ГОСТ 14254-2015.

1.5 Пример записи при заказе:

Замок электромагнитный влагостойкий AL-250FT-12В.

2 Технические характеристики

2.1 Масса основного комплекта поставки не более – 3,5 кг.

2.2 Габаритные размеры изделия (Д×Ш×В) 235×103×39 мм.

2.3 Длина проводов для подключения - 0,5 м. По согласованию возможна поставка с проводами другой длины, но не более 10 м.

2.4 Номинальное напряжение питания от источника постоянного тока 12В (провода красного цвета) или 24 В (провода желтого цвета).

2.5 Допустимое колебание напряжения электропитания +20/-10% от номинального значения.

2.6 Усилие удержания якоря при попытке взлома двери при номинальном напряжении питания не менее 2500Н. Класс устойчивости U2 по ГОСТ Р 52582-2006.

2.7 Усилие удержания якоря при отключении питания – не более 1 кгс.

2.8 Ток потребления при нормальной температуре - не более 0,35А при напряжении питания 12В и не более 0,18А при напряжении питания 24В.

3 Комплектность

3.2 В комплект поставки замка **AL-250FT** входят (рисунки 1 и 3):

- корпус	-1 шт.
- якорь	-1 шт.
- панель якоря	-1 шт.
- пружина коническая	-1 шт.
- Z-профиль	-1 шт.

- кожух защитный -1 шт.
- пластина под профиль (рисунок 3) -1 шт.
- пластина под корпус (рисунок 3) -1 шт.
- комплект крепления:
 - саморез 5,5x32 (1) -5 шт.
 - винт М6х16 (2) -1 шт.
 - винт М3х4 (3) -4 шт.
 - гайка М4 (4) -4 шт.
 - шайба 4 65Г (5) -4 шт.
 - шайба 6 (6) -3 шт.
 - шайба 4 (7) -4 шт.
- диод 1N5406 -1 шт.
- Руководство по эксплуатации -1 шт.
- упаковка -1 шт.
- шаблон -1 шт.

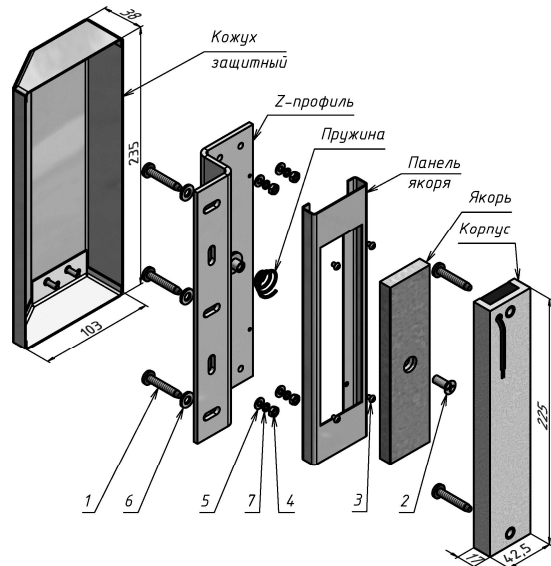


Рисунок 1 – Комплект поставки замка AL-250FT

4 Принцип действия

4.1 Замок состоит из корпуса и якорной части. Корпус состоит из магнитопровода и катушки. Срабатывание замка происходит при подаче питания на катушку и совмещении рабочих поверхностей корпуса и якоря. При снятии напряжения питания происходит разблокирование замка.

5 Указания по монтажу

5.1 Габаритно-установочные размеры корпуса и якорной части замка приведены на рисунке 1.

5.2 Определить место расположения замка и по шаблону просверлить отверстия под провода и крепежные винты для корпуса и Z-профиля (рисунок 2).

5.3 Якорная часть поставляется в собранном виде. Извлечь из якорной части якорь, снять панель якоря и снять кожух защитный.

5.4 Закрепить корпус замка на коробке двери саморезами (1). Закрепить Z-профиль на створке двери саморезами (1). Закрепить на Z-профиле якорь с пружиной винтом (2). Для совмещения рабочих поверхностей корпуса и якоря могут быть использованы выравнивающие пластины (рисунок 3). После регулировки правильного положения замка затянуть крепежные саморезы.

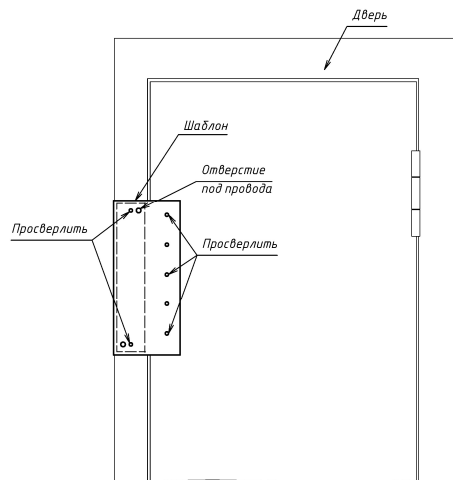


Рисунок 2 – Установка замка по шаблону

5.5 Проверить работоспособность замка, подключив его согласно схеме (рисунок 5).

5.6 Снять с Z-профиля якорь с пружиной. На Z-профиль закрепить кожух защитный крепежными элементами (4,5,7), затем закрепить панель якоря винтами (3), закрепить якорь с пружиной винтом (2).

5.7 Для обеспечения эксплуатационных характеристик рабочие поверхности корпуса и якоря должны быть совмещены и плотно прилегать друг к другу.

5.8 Возможные варианты применения изделия смотри рисунок 4.

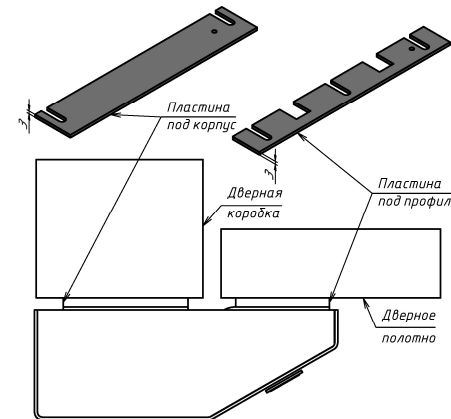


Рисунок 3

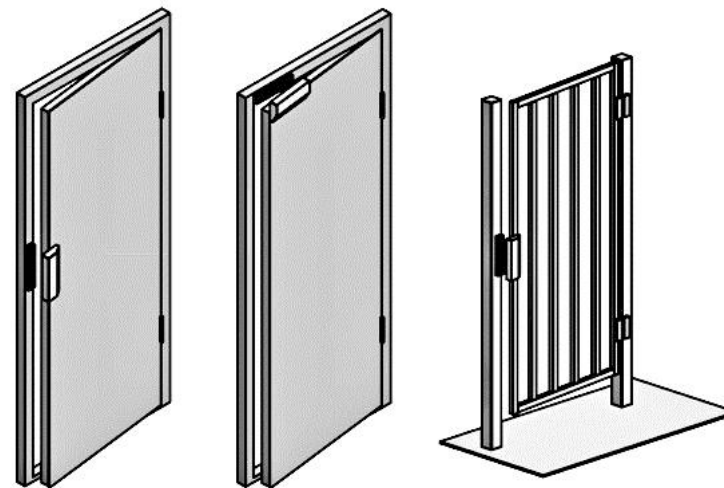


Рисунок 4 – Варианты установка замка

6 Схема подключения

Схема подключения замка AL-250FT показана на рисунке 5. При подаче питания на замок якорь часть притягивается к корпусу. Для уменьшения коммутационных помех и повышения помехоустойчивости системы рекомендуется установить защитный диод типа 1N5406 (или аналогичный ему).

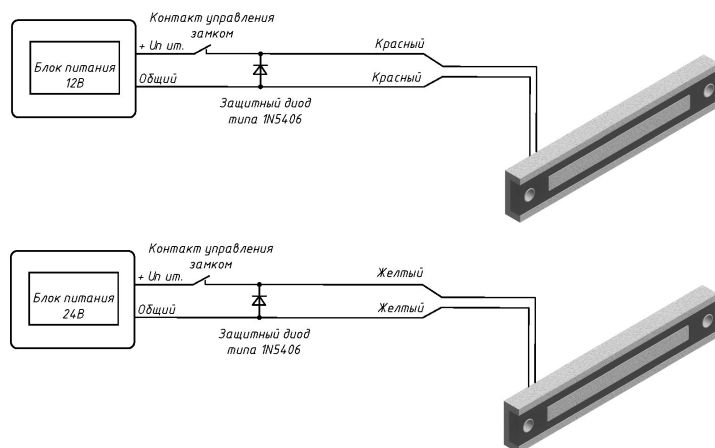


Рисунок 5 – Схема подключения замка AL-250FT

7 Транспортирование и хранение

7.1 Изделие упаковано в индивидуальную тару (категория защиты от климатических факторов КУ-1 по ГОСТ 23170-78) и допускает транспортировку в закрытых транспортных средствах в условиях группы С.

7.2 Изделие подлежит хранению в условиях хранения 1 по ГОСТ 15150-69 в закрытых помещениях с естественной вентиляцией при температуре от минус 10 до плюс 40°C при относительной влажности воздуха до 80% в упаковке поставщика.

8 Указания по эксплуатации

8.1 Изделие предназначено для эксплуатации в диапазоне рабочих температур от минус 40 до плюс 40°C и относительной влажности до 98% при температуре 25°C.

8.2 Изделие не предназначено для использования в местах с агрессивной средой.

8.3 В процессе эксплуатации на открытом воздухе возможно намерзание льда на всех поверхностях замка. В таких случаях рекомендуется защита рабочих поверхностей тонким слоем силиконовой смазки.

8.4 Рабочие поверхности изделия имеют цинковое гальваническое покрытие. Для обеспечения сохранности покрытия необходимо исключить попадание на рабочие поверхности агрессивных жидкостей или длительное их смачивание водой. Потемнение покрытия в процессе эксплуатации или появление отдельных следов коррозии на рабочих поверхностях не влияют на работоспособность замка и не могут являться причиной для рекламаций.

9 Утилизация

Изделие изготовлено из экологически чистых материалов, не является источником излучения и токсичности. Специальные требования к утилизации по истечению срока службы не предъявляются.

10 Гарантии изготовителя

10.1 Изготовитель гарантирует работоспособность замка при соблюдении потребителем правил эксплуатации и хранения, установленных в настоящем руководстве по эксплуатации.

10.2 Гарантийный срок эксплуатации замка – **12 месяцев**. Срок гарантии устанавливается со дня продажи, но не более чем **24 месяца** со дня приемки ОТК предприятия-изготовителя.

10.3 Назначенный срок службы замка – **5 лет**.

10.4 При обнаружении дефекта производственного характера замок подлежит замене.

10.5 Потребитель лишается права на гарантийный ремонт в следующих случаях:

- при нарушении правил эксплуатации замка;
- при наличии механических повреждений замка.

10.6 Гарантийный ремонт осуществляется при предъявлении корпуса и якоря изделия, а также настоящего гарантийного талона с проставленными датами изготовления и продажи и штампом торгующей организации.

Изготовитель оставляет за собой право вносить в конструкцию изделия изменения, не ухудшающие его технические характеристики.



11 Свидетельство о приемке

Электромагнитный замок AL-250FT

12В

24В

№ _____

Заводской номер

соответствует техническим условиям ТУ 27.33.13.163-008-11638332-2017 и признан годным к эксплуатации.

Дата приемки ОТК

Штамп ОТК

Отметка о продаже

Организация-продавец

Дата

Подпись



Производитель: ООО «ЭКСКОН» 111024,
Москва, 1-ая ул. Энтузиастов д.3 стр.1
Телефон/Факс: +7 (495) 737-06-62
www.alerlock.ru, www.aler.prf,
e-mail: info@alerlock.ru



ИМПОРТОЗАМЕЩЕНИЕ