



Модель

- SL-220D : с индикатором работы замка и датчиком положения замка.
- SL-220SD : без индикатора и без датчика

Особенности

- Сила удержания 600 кг. на каждый магнит.
- Напряжение питания DC 12 или 24 В
- Для распашных дверей открывающихся внутрь, наружу и для стеклянных дверей.

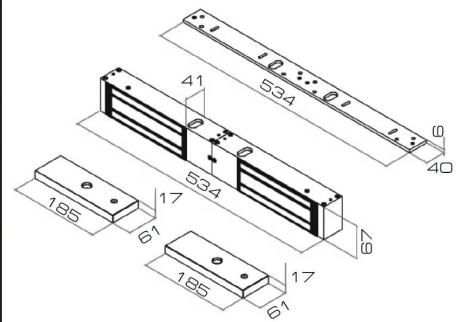


- Специальный процесс улучшения поверхности, который предотвращает появление ржавчины.
- Снятие остаточной намагниченности.
- Датчик положения замка (датчик Холла).

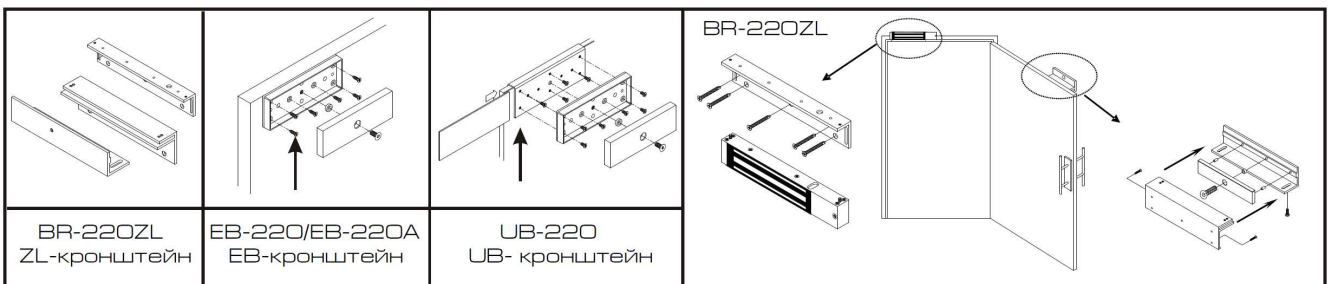
Характеристики

	SL-220SD	SL-220D
Датчик положения замка	-	Н.О. и Н.З. (Ток коммутации 0,25А)
Индикатор работы замка	-	Двухцветный светодиод
Напряжение питания	DC 12 В или 24 В	
Ток потребления	500мА при 12 В DC 250мА при 24В DC	на каждый замок
Сила удержания	600 кг на каждый замок	
Диапазон рабочих t°	0 ~45 С	
Вес	9600 г	

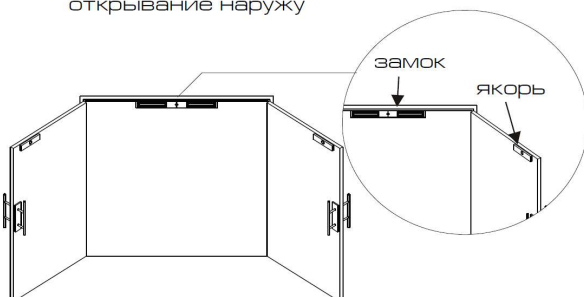
Габаритные размеры



Варианты установки



открывание наружу



открывание внутрь

