

Рисунок Б.1

ТУНГУС®



ЗАО «Источник плюс»
 659322, г. Бийск Алтайского края,
 ул. Социалистическая, 1
 тел. (3854) 30-49-32, 30-58-59
www.antifire.narod.ru
source@biysk.nsu.ru



МОДУЛЬ ПОРОШКОВОГО ПОЖАРОТУШЕНИЯ
МПП(Н-Взр)-24-И-ГЭ-У2



Паспорт
и руководство по эксплуатации
МПП(Н-Взр)-24-И-ГЭ-У2 ПС

1 НАЗНАЧЕНИЕ

1.1 Модуль порошкового пожаротушения МПП(Н-Взр)-24-И-ГЭ-У2 взрывозащищенный (далее по тексту - МПП) предназначен для автоматического подавления очагов пожара классов А (твердых веществ), В (жидких веществ), С (газообразных веществ) и Е (электрооборудования без учета параметра пробивного напряжения огнетушащего порошка).

1.2 МПП выполнен во взрывозащищенном исполнении с видами взрывозащиты "искробезопасная электрическая цепь "i" по ГОСТ Р 51330.10-99 (МЭК 60079-11-99) и «специальный» вид взрывозащиты по ГОСТ 22782.3-77.

Область применения взрывозащищенного МПП – взрывоопасные зоны класса 2 по ГОСТ Р 51330.9-99 (МЭК 60079-10-95), в которых возможно образование взрывоопасных смесей категории IIВ группы Т3 по ГОСТ Р 51330.19-99 (МЭК 60079-20-96).

МПП имеет маркировку взрывозащиты 2ExsiaIBT3 X и степень защиты от внешних воздействий по ГОСТ 14254-96 – IP43 для вводной коробки и не ниже IP67 для корпуса МПП.

1.3 МПП не предназначен для тушения загораний веществ, горение которых может происходить без доступа воздуха.

1.4 МПП в установленном согласно требованиям пунктов 8.14, 8.15, 8.24 НПБ 88-2001 количестве предназначены как для защиты отдельного пожароопасного объекта, так и для защиты всей площади или объема помещения.

1.5 МПП могут быть выполнены в нормальном исполнении с температурным диапазоном эксплуатации от минус 50 до плюс 50 \oplus С или в специальном исполнении с температурным диапазоном эксплуатации от минус 50 до плюс 90 \oplus С. Эксплуатация МПП допускается при относительной влажности до 95%.

1.6 МПП является изделием многоразового использования.

1.7 Пример записи обозначения МПП при заказе:

МПП(Н-Взр)-24-И-ГЭ-У2 ТУ 4854-008-54572789-04 нормального исполнения с температурным диапазоном эксплуатации от минус 50 до плюс 50 \oplus С;

МПП(Н-Взр-Т)-24-И-ГЭ-У2 ТУ 4854-008-54572789-04 специального исполнения с температурным диапазоном эксплуатации от минус 50 до плюс 90 \oplus С.

ПРИЛОЖЕНИЕ Б (обязательное)

Задание на монтаж и установку МПП

Б.1 Монтаж и установка МПП на защищаемом объекте производится с учётом высоты размещения над поверхностью пола 1 м и угла наклона от 2 до 20° согласно требованиям паспорта, а также с учётом импульсной нагрузки от отдачи модуля в момент выброса ОП, равной 6000 Н.

Б.2 Схема размещения МПП, габаритные и присоединительные размеры стапеля, предназначенного для установки модуля, приведены на рисунке Б.1.

Б.3 Стапель представляет собой цельную сварную конструкцию, где в качестве материала используется стальной уголок 50x50x4 ГОСТ 8509-86. Крепление стапеля к полу осуществляется четырьмя фундаментными болтами М12 с глубиной закладки их в бетон не менее 200 мм.

Б.4 Крепление МПП с установленными опорами к стапелю осуществляется четырьмя болтами М12, расположение которых указано на рисунке Б.1.

Б.5 Угол наклона (α) 20° устанавливается в соответствии с рисунком Б.1. Угол наклона (α) от 0 до 5° устанавливается креплением осей МПП в пазе задних вертикальных уголков опор кронштейна с обеспечением размера (L) согласно таблицы Б.1.

Для обеспечения стопорения гайки пружинной шайбой в пазе, между пазом и пружинной шайбой дополнительно устанавливается прилагаемая в комплектующих плоскую шайбу.

Таблица Б.1

Угол наклона, град	0	1	2	3	4	5
Размер (L), мм	18	23	28	33	38	44

Б.6 Все гайки должны быть затянуты до упора на пружинные шайбы ГОСТ 6402-70.

Продолжение таблицы 1

Наименование показателя	Значение
12 Огнетушащая способность МПП в помещении при установке на высоте 1 м от поверхности пола с наклоном оси модуля 5° относительно горизонтальной плоскости соплом вниз в канале квадратного сечения 2,2х2,2 м:	
12.1 Защищаемая площадь (S) для пожаров класса А, м ²	70
12.2 Защищаемый объём (V) для пожаров класса А, м ³	155
12.3 Защищаемая длина канала (L), м	32
13 Огнетушащая способность МПП при локальном пожаротушении на открытой площадке или в помещении, подтвержденная одновременным тушением одного модельного очага ранга 233В* и двух очагов ранга 5В*, при установке МПП на высоте 1 м от поверхности пола на расстоянии (L) от сопла насадка-распылителя до центра защищаемой площади от 12 до 18 м**):	
13.1 Защищаемая площадь, (S), м ²	13,7
14 Характеристики цепи элемента электропускового:	
- безопасный ток проверки цепи, А, не более	0,03
- ток срабатывания, А, не менее:	
а) для МПП нормального исполнения;	0,12
б) для МПП специального исполнения	0,15
- напряжение источника питания, В, не менее:	
а) для МПП нормального исполнения;	1,9
б) для МПП специального исполнения	2,4
- электрическое сопротивление, Ом	8...16
15 Входные и внутренние искробезопасные параметры цепи элемента электропускового:	
- максимальное входное напряжение (U _i), В	30
- максимальный входной ток (I _i), А	0,4
- максимальная внутренняя емкость (C _i), нФ	<10 ²
- максимальная внутренняя индуктивность (L _i), мкГн	20

- утери паспорта;
 - после проведения перезарядки ¹³ МПП по пункту 7.2, если она прово

дилась не на предприятии-изготовителе;
 - превышения назначенного срока эксплуатации с момента принятия МПП ОТК предприятия-изготовителя.

10 СВИДЕТЕЛЬСТВО О ПРИЕМКЕ И ПРОДАЖЕ

Модуль порошкового пожаротушения

МПП(Н-Взр)-24-И-ГЭ-У2 МПП(Н-Взр-Т)-24-И-ГЭ-У2

(ненужное зачеркнуть)

соответствует требованиям ТУ 4854-008-54572789-04 и признан годным для эксплуатации.

Номер партии _____

Дата изготовления _____

(месяц, год)

Подпись и штамп контролёра _____

Продан _____

(наименование предприятия торговли)

Дата продажи _____

Штамп магазина

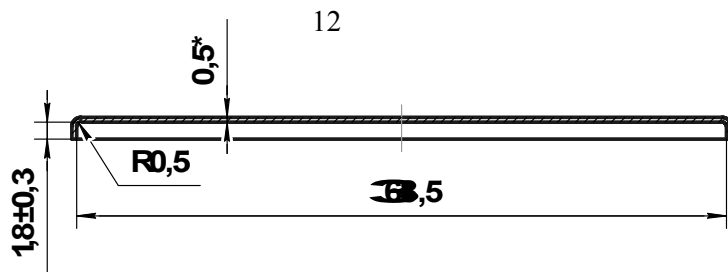


Рисунок 6

7.4 О проведенных проверках и перезарядке делаются отметки на МПП и в его паспорте (см. приложение А).

8 ХРАНЕНИЕ И ТРАНСПОРТИРОВАНИЕ

8.1 Условия транспортирования и хранения МПП должны соответствовать условиям ОЖ-4 ГОСТ 15150-69.

8.2 Транспортирование МПП в упаковке предприятия-изготовителя в интервале температур от минус 50 до плюс 50°C допускается всеми видами транспорта в соответствии с правилами перевозки грузов для этого вида транспорта и с учетом условий транспортирования - жёсткие (Ж) по ГОСТ 23170-78.

8.3 При хранении и транспортировании МПП должны быть обеспечены условия, предохраняющие их от механических повреждений, прямого воздействия солнечных лучей, влаги и агрессивных сред.

9 ГАРАНТИИ ИЗГОТОВИТЕЛЯ

9.1 Предприятие-изготовитель гарантирует соответствие МПП требованиям технических условий при соблюдении потребителем условий эксплуатации, транспортирования и хранения, установленных настоящим паспортом.

9.2 Назначенный срок эксплуатации устанавливается:

- 10 лет для МПП(Н-Взр)-24-И-ГЭ-У2;
- 5 лет для МПП(Н-Взр-Т)-24-И-ГЭ-У2

и исчисляется с момента принятия МПП отделом технического контроля (ОТК) предприятия-изготовителя.

9.3 Гарантийный срок эксплуатации устанавливается со дня (даты) продажи МПП и составляет:

- два года для МПП(Н-Взр)-24-И-ГЭ-У2;
- один год для МПП(Н-Взр-Т)-24-И-ГЭ-У2.

9.4 Предприятие-изготовитель не несёт ответственности в случаях:

- несоблюдения владельцем правил эксплуатации;
- небрежного хранения и транспортирования МПП;

Продолжение таблицы 1

Наименование показателя	Значение
16 Коэффициент неравномерности распыления порошка К1 (НПБ 88-2001)	1,0
Примечания.	
*) – согласно НПБ 67-98 модельные очаги рангов 233В и 5В – это поверхности горящего бензина в виде кругов диаметром соответственно 3,05 м и 0,42 м, имеющих площадь (S) соответственно 7,32 м ² и 0,16 м ² ;	
**) - угол наклона оси МПП, установленного соплом вниз, относительно горизонтальной плоскости должен быть: $\alpha = 3^\circ$ при L = 18 м; $\alpha = 4^\circ$ при L = 15 м; $\alpha = 5^\circ$ при L = 12 м.	

3 КОМПЛЕКТНОСТЬ

3.1 В комплект поставки МПП входят:

- а) модуль ТУ 4854-008-54572789-04 - 1 шт.;
- б) паспорт и руководство по эксплуатации - 1 экз.

4 УСТРОЙСТВО И ПРИНЦИП РАБОТЫ

4.1 Устройство МПП

4.1.1 МПП (см. рисунок 1) состоит из корпуса 1, в котором размещаются огнетушащий порошок (ОП) 2 и источник холодного газа (ИХГ) 3. В передней части корпуса находится насадок-распылитель 4, выходное отверстие которого перекрыто мембраной 5. На боковой поверхности корпуса имеются четыре резьбовые оси 6 для крепления опор, обеспечивающих регулирование угла наклона МПП и его установку на стапеле.

Соединительные провода элемента электропускового ИХГ выведены в коробку 7 через герметизированный узел в корпусе МПП, обеспечивающий требуемую (не ниже IP67) степень защиты от внешних воздействий. Наружные концы проводов элемента электропускового (при монтаже по разделу 6 настоящего паспорта) присоединены к коробке соединительной 8, установленной в коробке 7. Электрические зазоры и пути утечки между неизолированными токоведущими частями (контактных зажимов и проводников) составляют 3 мм. Монтажный кабель через кабельный ввод 9 входит в коробку 7 и подключается к коробке соединительной 8.

Порядок сборки МПП с опорами и установки на стапеле изложен в Приложении Б.

4.1.2 МПП приводится в действие от импульса тока, который может вырабатываться:

- приборами приемно-контрольными охранно-пожарными;
- кнопкой ручного пуска;
- автономными сигнально-пусковыми устройствами (например,

устройство сигнально-пусковое УСП-101 ТУ 4371-004-21326303-96).

4.2 Принцип работы

4.2.1 После подачи электрического импульса на выводы элемента электропускового 4 ИХГ 3 генерирует газ, который вспущивает ОП 2 и создает давление внутри корпуса МПП для вскрытия мембраны 6 и выброса через насадок-распылитель 5 струи ОП в зону горения.

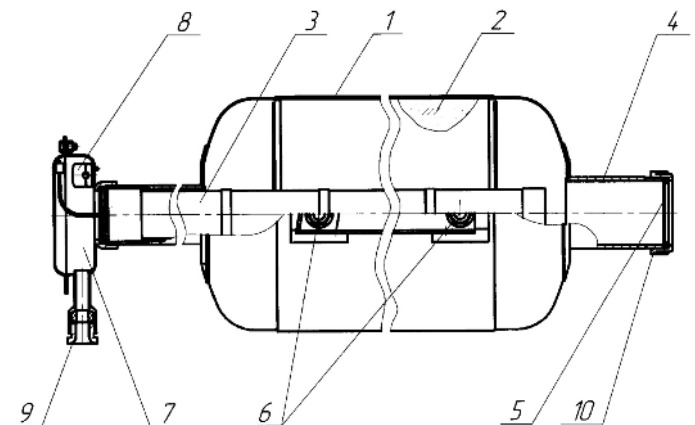


Рисунок 1

5 МЕРЫ БЕЗОПАСНОСТИ

5.1 Обеспечение взрывозащищенности

5.1.1 МПП имеет взрывозащищенное исполнение с маркировкой 2ExsiaIIBT3 X.

5.1.2 Взрывозащищенность МПП достигнута за счет:

- питания электрического воспламенителя по искробезопасной цепи от источника питания с выходными параметрами, соответствующими входным и внутренним параметрам, указанным в пункте 15 таблицы 1;
- герметизации места ввода соединительных проводов электрического воспламенителя в корпус МПП;
- ограничения нагрева наружных частей МПП до температуры не более 200°C;

Параметры	Класс А		Класс В
α , град	20	5	20
S , м ²	75	70	58
V , м ³	250	155	-
\hat{a} , м	23,5	32,0	18,0
\hat{a} , м	3,2	2,2	3,2
h , м	3,32	2,2	-
l , м	0	0	4,5

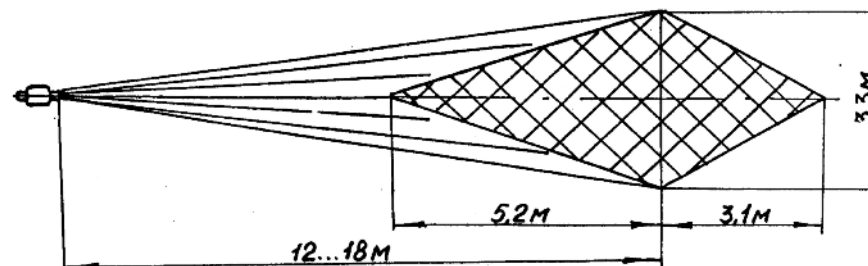


Рисунок 5– Масштабное изображение защищаемой площади при локальном пожаротушении

7 ТЕХНИЧЕСКОЕ ОБСЛУЖИВАНИЕ

7.1 Специального технического обслуживания не требуется. Один раз в квартал внешним осмотром проверяется целостность мембраны, перекрывающей насадок-распылитель МПП. При нарушении целостности мембраны (разрушение, отверстия от проколов, трещины) модуль необходимо заменить.

7.2 Работы по перезарядке после срабатывания МПП должны проводиться предприятием-изготовителем МПП или на специализированных станциях перезарядки МПП.

7.3 При перезарядке и сборке сработавшего МПП необходимо заменить ИХГ-24(М)-01 СИАВ 066614.022.000 ТУ (поз. 3 рисунок 1), заполнить корпус МПП огнетушащим порошком и установить мембрану (поз. 5 рисунок 1), изготовленную по чертежу (рисунок 6) из листа АМцН2-0,5 ГОСТ 21631-76. После установки мембраны необходимо обеспечить момент затяжки гайки 10 (см. рисунок 1) усилием (150 ± 10) Н·м.

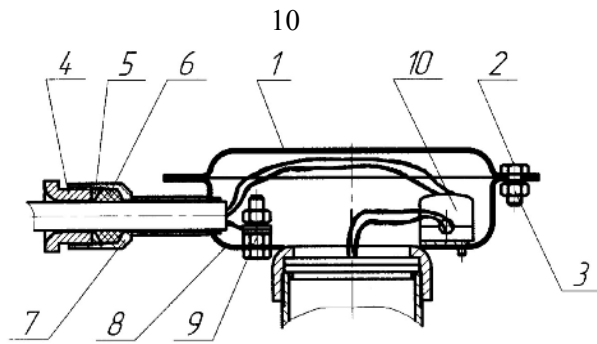


Рисунок 2

6.3 Установку и крепление МПП производить согласно Приложению Б.

6.4 Расположение и количество модулей в защищаемых помещениях определять в соответствии с НПБ 88-2001.

6.5 Конфигурация распыла порошка и изображение областей, в которых достигается тушение, приведены на рисунках 3, 4 и в таблице 2. Конфигурация площади при локальном пожаротушении показана на рисунке 5.

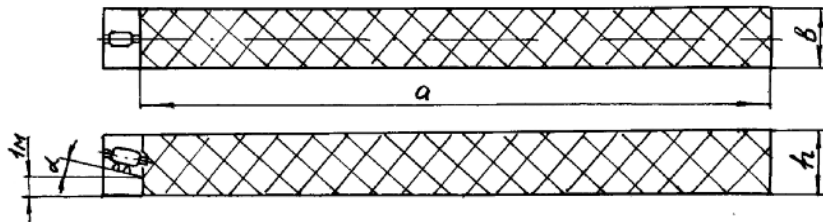


Рисунок 3 – Изображение области, в которой достигается тушение пожара класса А

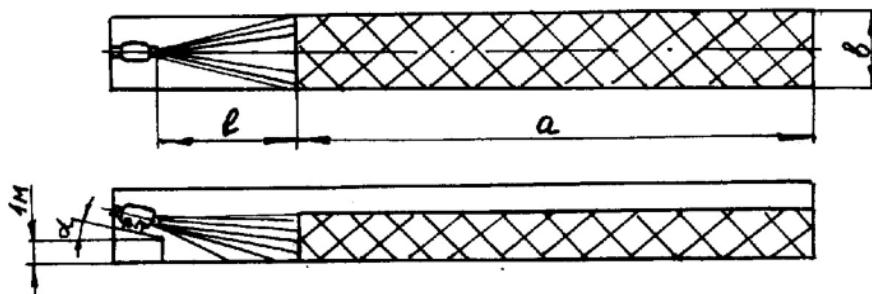


Рисунок 4 – Изображение области, в которой достигается тушение пожара класса В

- использования конструкционных материалов, безопасных в отношении фрикционного искрения, трения и соударения;
- предохранения от самоотвинчивания всех деталей, обеспечивающих взрывозащиту МПП, и заземляющих зажимов с помощью пружинных шайб;
- коммутации МПП с устройствами автоматики с маркировкой по исполнению взрывозащиты не ниже 2ExsiaIBT3 X;
- снижения воспламеняющей способности газообразователя, как источника инициирования взрыва путем снижения температуры продуктов горения;
- уменьшения воспламеняющей способности ИХГ, как предположительного источника взрыва, за счет применения огнетушащего порошка, обладающего ингибирующими свойствами;
- обеспечения прочности модуля в соответствии с требованиями НПБ 67-98 и ГОСТ Р 51330.0-99 (МЭК 60079-0-98);
- наличия заземляющего зажима для обеспечения стока электрических разрядов;
- прокладки кабеля во взрывоопасной зоне в соответствии с требованиями гл. 7.3 «Правил устройства электроустановок».

5.1.3 **Знак X**, следующий за маркировкой взрывозащиты, означает, что при эксплуатации изделия необходимо соблюдать следующие требования, (особые условия):

- применение МПП во взрывозащищенном исполнении допускается только во взрывоопасных зонах класса 2 по ГОСТ Р 51330.9-99, где возможно образование взрывоопасных смесей категории IIВ группы ТЗ по ГОСТ Р 51330.19-99;
- к работе с МПП допускаются лица, несущие ответственность, изучившие настоящий паспорт и руководство по эксплуатации, аттестованные и допущенные приказом администрации предприятия к работе с модулем;
- при эксплуатации модуль следует оберегать от ударов и падений, при случайном падении с высоты выше 3 м на любое основание, модуль подлежит утилизации в соответствии с пунктом 5.6 настоящего паспорта;
- запрещается пользоваться МПП с поврежденным корпусом или мембраной (вмятины, трещины, сквозные отверстия);
- запрещается производить сварочные или другие огневые работы около МПП на расстоянии менее 2-х метров;
- запрещается хранение и установка МПП вблизи нагревательных

приборов на расстоянии менее 2-х метров;
 - хранение, транспортировка, установка и использование МПП должна осуществляться в соответствии с правилами техники безопасности и аварийными инструкциями и рекомендациями пожарной охраны;

- питание элемента электропускового МПП должно производиться от внешнего устройства (источника питания), взрывозащищенность выходной цепи которого должна обеспечиваться видом взрывозащиты "искробезопасная электрическая цепь "i" по ГОСТ Р 51330.10-99 (МЭК 60079-11-99) с параметрами, соответствующими входным и внутренним параметрам, указанным в пункте 15 таблицы 1 и допущенным для применения во взрывоопасных зонах класса 2 по ГОСТ Р 51330.9-99 (МЭК 60079-10-95), в которых возможно образование взрывоопасных смесей категории IIВ группы Т3 по ГОСТ Р 51330.19-99 (МЭК 60079-20-96). Кабель для подачи электрического импульса от источника питания, расположенного вне взрывоопасной зоны, должен быть предназначен для применения во взрывоопасных зонах;

- техническое обслуживание модулей, включающее плановые регламентные работы, устранение неисправностей, обеспечение взрывозащищенности модуля после регламентных работ, осуществляется вне взрывоопасной зоны специализированным предприятием, имеющим лицензию на проведение данного рода деятельности.

5.2 До монтажа модуля концы выводов элемента электропускового должны быть замкнуты путем скручивания не менее, чем на два витка и опломбированы. Снятие пломбы и разъединение концов выводов производить при монтаже вводной коробки. После снятия пломбы и разъединения концов выводов проверить целостность цепи безопасным постоянным током (0,03_{-0,005}) А.

5.3 Корпус МПП должен быть заземлен.

5.4 Подключение линии пуска МПП производить в последнюю очередь. Линия при подключении должна быть обесточена. До подключения модуля к приборам управления линия пуска должна быть замкнута.

5.5 Зарядка, перезарядка, освидетельствование и техническое обслуживание МПП должны производиться в специально отведенных и оборудованных для этих целей помещениях на предприятии-изготовителе МПП или станциях технического обслуживания огнетушителей, имеющих лицензию Государственной противопожарной службы на проведение работ данного вида.

5.6 При обнаружении дефектов корпуса модуля (вмятины, трещины,

сквозные отверстия) в процессе эксплуатации или после окончания

назначенного срока службы модуль подлежит отправке на предприятие-изготовитель для утилизации.

5.7 Огнетушащий порошок не оказывает вредного воздействия на тело и одежду человека, не вызывает порчу имущества и легко удаляется. Утилизация отходов огнетушащего порошка должна осуществляться согласно инструкции «Утилизация и регенерация огнетушащих порошков» М: ВНИИПО, 1988.

5.8 Несущая конструкция, в которой производится крепление МПП, должна выдерживать импульсную нагрузку от отдачи модуля в момент выброса ОП, равную 6000 Н.

6 ПОДГОТОВКА МПП К РАБОТЕ, РАЗМЕЩЕНИЕ И МОНТАЖ НА ОБЪЕКТЕ

6.1 Извлечь МПП из упаковки, произвести визуальный осмотр целостности корпуса и мембраны.

6.2 Произвести монтаж вводной коробки МПП (см. рисунок 2):

6.2.1 Снять кронштейн **1**, свинтив с трех шпилек **2** гайки **3**.

6.2.2 Отрезать кусок кабеля, соответствующий длине участка от МПП до ответвительной коробки, плюс 400 мм на разделку концов кабеля.

6.2.3 Вывернуть ключом винт **4**. Вынуть из узла ввода шайбу **5** и резиновое кольцо **6**. В кольце просверлить центральное отверстие диаметром $d = 0,6 (d_1 + 2)$, где d_1 – наружный диаметр кабеля.

6.2.4 Снять оболочку с одного конца кабеля на длину 200 мм. Снять изоляцию с концов двух жил на длину 10 мм, и с третьей жилы – 20 мм.

6.2.5 Надеть на оболочку разделанного конца кабеля последовательно винт **4**, шайбу **5** и резиновое кольцо **6**. Расстояние от резинового кольца до среза оболочки кабеля должно быть 50 мм.

6.2.6 Ввести во вводное отверстие **7** корпуса **8** разделанный конец кабеля и вывести концы жил через монтажное отверстие.

6.2.7 Вставить резиновое кольцо **6** и шайбу **5** в гнездо вводного отверстия **7** и завинтить винт **4** усилием 120 Н·м.

6.2.8 Подсоединить жилу с оголенным концом длиной 20 мм к заземляющему зажиму **9**. Оголенные концы двух оставшихся жил закрепить в коробке соединительной **10**. Запас жил уложить внутрь корпуса **8**.

6.2.9 Сняв пломбу с проводов элемента электропускового ИХГ, оголенные концы проводов закрепить в коробке соединительной **10**.