

HIK *VISION*

Вызывная панель



DS-KD8102-V

ПАСПОРТ ИЗДЕЛИЯ

Вызывная панель

DS-KD8102-V



Общая информация

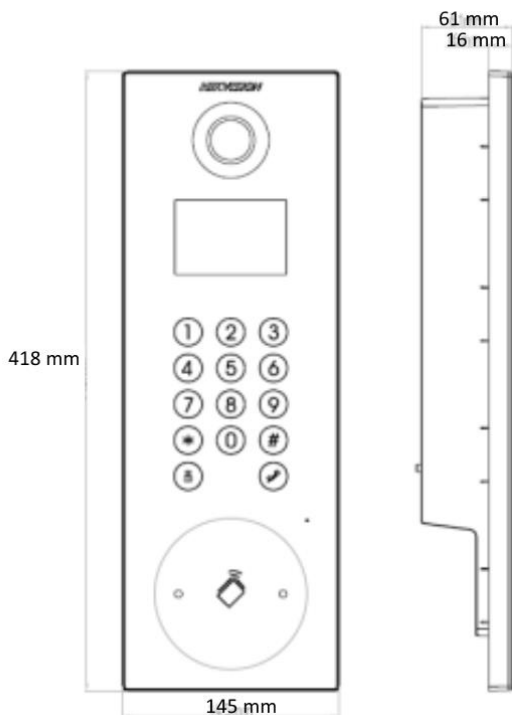
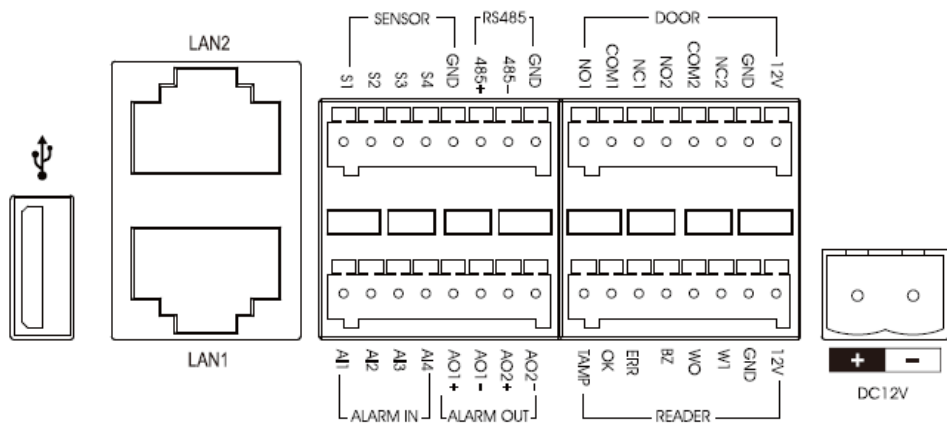
- *Цветной 3.5" TFT сенсорный дисплей*
- *Разрешение дисплея 480x320*
- *Разрешение камеры 1280x720, угол обзора 120°*
- *Поддержка WDR*
- *Встроенный всенаправленный микрофон, шумо- и эхоподавление*
- *Адаптивная LED подсветка*
- *ИК-датчик обнаружения*

* Изображения и спецификации могут быть изменены без дополнительного уведомления.
* За подробной информацией обращайтесь к вашему персональному менеджеру

Спецификация

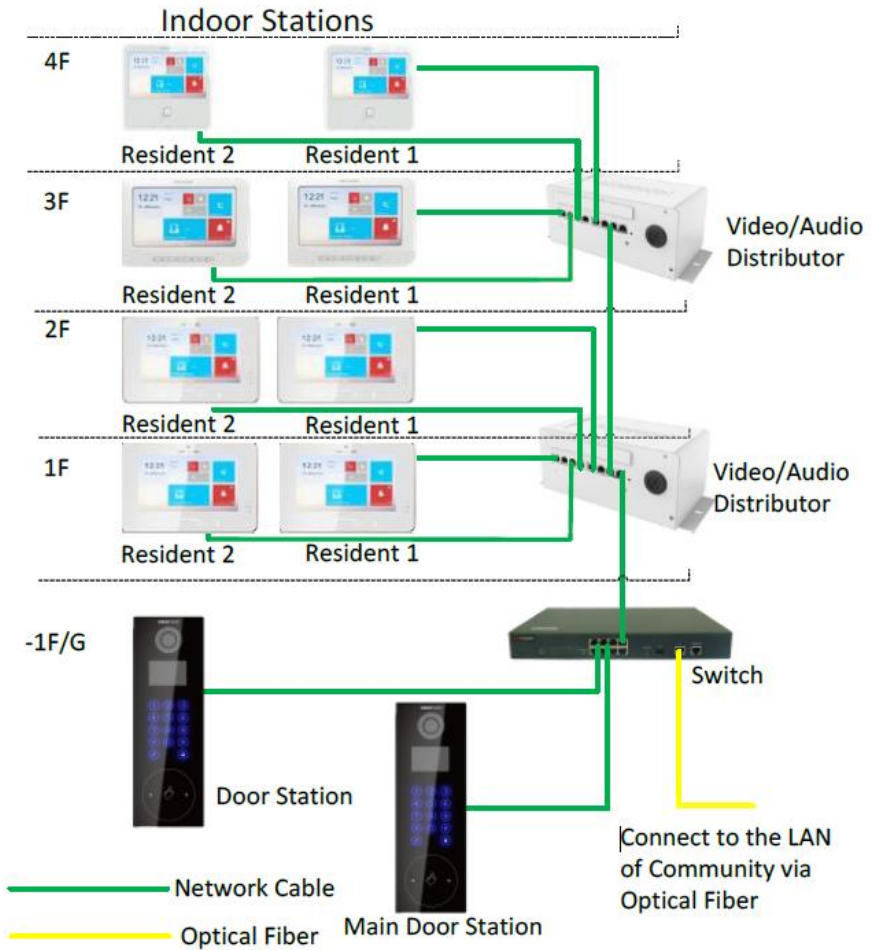
DS-KD8102-V	
Модель	
Операционная система	Linux
Матрица в камере	CMOS 1.3Мп
Стандарт видеосжатия	H.264
Макс. разрешение камеры	1280 x 720
Частота к/с	25к/с
Параметры дисплея	
Дисплей	3.5", цветной TFT ЖК-дисплей
Макс. разрешение дисплея	480 x 320
Управление	Сенсорная клавиатура
Аудио	
Аудиовход	Встроенный всенаправленный микрофон
Аудиовыход	Встроенный динамик
Аудиосжатие	G.711 U, 64Кбит/с
Качество аудио	Подавление шума и эхо
Контроль доступа	
Считыватель	Встроенный считыватель IC-карт
Подключение внешних считывателей	Wiegand 26, Wiegand 34, или RS485 (IC считыватель)
Магнитный датчик двери	Определение положения двери (открыта, закрыта)
Подсветка	LED подсветка
Параметры сети	
Ethernet	10M/ 100M/ 1000M интерфейс
Протоколы сети	TCP/IP, SNMP, SIP, RTSP
Тревожный вход	Магнитный датчик двери, тампер
Параметры устройства	
Ethernet	1RJ45 10M/ 100M/ 1000M интерфейс
RS-485	1 x RS-485, полудуплекс
Тревожные входы/выходы	8/4
Wiegand	1 вход Wiegand для считывателя IC-карт
USB	1 x USB2.0
Основное	
Питание	12В DC
Материал	Пластик
Потребляемая мощность	До 12Вт макс.
Рабочие условия	-40°C — 70°C, влажность 10% -90%
Уровень защита	IP65
Размеры	418x145x61мм
Сертификация	FCC, CE

Интерфейсы и габаритные размеры



* Изображения и спецификации могут быть изменены без дополнительного уведомления.
 * За подробной информацией обращайтесь к вашему персональному менеджеру

Схема подключения



Правила эксплуатации

1. Устройство должно эксплуатироваться в условиях, обеспечивающих возможность работы системы охлаждения. Во избежание перегрева и выхода прибора из строя не допускается размещение рядом с источниками теплового излучения, использование в замкнутых пространствах (ящик, глухой шкаф и т.п.). Рабочий диапазон температур от -40 до +70 (°C)
2. Питание 220В должно подаваться от розетки, имеющей заземление.
3. Все подключения должны осуществляться при отключенном электропитании.
4. Запрещена подача на входы устройства сигналов, не предусмотренных назначением этих входов – это может привести к выходу устройства из строя.
5. Запрещено использование для устройства посторонних блоков питания.
6. Запрещено подключение других приборов к блоку питания дополнительно к устройству, так как это может вызвать превышение максимальной допустимой мощности.
7. Не допускается воздействие на устройство температуры свыше +70 °C, источников электромагнитных излучений, активных химических соединений, электрического тока, а также дыма, пара и других факторов, способствующих порче устройства. Не допускается воздействие прямых солнечных лучей непосредственно на матрицу видеокамеры.
8. Конфигурирование устройства лицом, не имеющим соответствующей компетенции, может привести к некорректной работе, сбоям в работе, а также к выходу устройства из строя.
9. Не допускаются падения и сильная тряска устройства.
10. Рекомендуется использование источника бесперебойного питания, во избежание воздействия скачков напряжения или нештатного отключения устройства.

* Изображения и спецификации могут быть изменены без дополнительного уведомления.

* За подробной информацией обращайтесь к вашему персональному менеджеру

Гарантийные обязательства

1. Настоящие гарантийные обязательства действуют в отношении всех поставляемых Поставщиком Товаров и действительны от даты продажи Товара конечному потребителю изделия в течение всего гарантийного срока на Товар.
2. Гарантия на Товар действует в той комплектации (конфигурации), которая указана в накладной на отгрузку. Любые изменения комплектации (конфигурации) Товара, требующие вскрытия корпуса, в том числе установка дополнительных устройств должны быть произведены Поставщиком с отметкой в гарантийном талоне о произведенных изменениях и подтверждены печатью Поставщика. В случае невыполнения данных требований претензии по работоспособности изделий не принимаются.
3. При выходе из строя Товара в период гарантийного срока эксплуатации Покупатель имеет право на бесплатный ремонт (за исключением не гарантийных случаев, описанных в п.6), который осуществляется в Сервисном центре.
4. При предъявлении гарантийного талона фирмы производителя гарантийный ремонт или замена Товара производится в течение 30 (тридцати) календарных дней с момента поступления Товара в Сервисный центр ЗАО «Хиквижн» в соответствии с действующим законодательством. В случае гарантийной замены устройства или его комплектующей детали на новую, срок гарантии исчисляется с момента продажи Товара.
5. Замена вышедшего из строя Товара на аналогичный Товар такой же марки, либо замена на такое же устройство другой марки, производится только при возникновении в изделии неисправностей, возникших не по вине Покупателя при предъявлении им гарантийного талона или гарантийного талона фирмы производителя. При отсутствии указанного документа, изделие обмену не подлежит. Решение о замене принимается Поставщиком в течение 7 (семи) рабочих дней с момента соответствующего обращения.
6. Определение гарантийного случая:
Гарантийным является случай дефекта (потери работоспособности) любого из компонентов гарантийного оборудования, за исключением:
 - механических повреждений, включая случайные, полученных в результате использования неоригинальных запасных частей, обслуживания или модификации оборудования кроме как авторизованным сервисным центром;

- дефектов, возникших как следствие очевидных нарушений условий эксплуатации;
 - дефектов, возникших в результате нормального износа/старения (расходные материалы), заявленных в течение гарантийного периода.
7. В гарантийном ремонте(замене) может быть отказано при отсутствии или невозможности прочесть (повреждение, закрасивание, удаление) серийного номера на устройстве.
 8. Настоящая гарантия не распространяется:
 - на ущерб, причиненный другому оборудованию, работающему в сопряжении с данным изделием;
 - на повреждение или неисправности, вызванные пожаром, молнией и другими природными явлениями, а так же форс-мажорными обстоятельствами;
 9. Гарантийное обслуживание изделий, на которые установлены гарантийные сроки фирмами производителями, производится в официальных сервисных центрах соответствующих фирм.
 10. По истечении гарантийного срока ремонт производится Поставщиком на общих основаниях и отдельно оплачивается Покупателем по тарифам, установленным Поставщиком. Расходы по доставке и возврату изделия в этом случае не возвращаются.
 11. Гарантийный срок устанавливается в размере 5 лет с момента продажи оборудования Покупателем конечному потребителю, что должно быть подтверждено соответствующими документами.

* Изображения и спецификации могут быть изменены без дополнительного уведомления.

* За подробной информацией обращайтесь к вашему персональному менеджеру

Действия при поломке оборудования	
Срок гарантии истек или отправка оборудования в ремонт производится силами покупателя ▼	Оборудование на гарантии, отправка производится через продавца ▼
Убедиться, что все листы гарантийного талона заполнены корректно (указаны наименование товара, серийный номер, дата покупки), проверить наличие печати продавца и подписи покупателя на всех листах гарантийного талона. ▼	
Максимально подробно заполнить лист «описание неисправности оборудования» ▼	Продавец заполняет лист «описание неисправности оборудования» на базе информации, имеющейся у покупателя ▼
Подготовить оборудование к отправке: по возможности укомплектовать все имеющиеся аксессуары в оригинальную упаковку (блок питания является обязательным к комплектации), т.к. в случае обмена оборудования, заменяется комплект целиком для точной диагностики. ▼	
На упакованном изделии указать полный почтовый адрес отправителя, включая индекс, данные контактного лица, телефон (отрежьте и заполните «Бланк указания адреса отправителя и получателя») ▼	
Отправка по адресу, указанному в гарантийных обязательствах производится за счет покупателя ▼	Передать оборудование Продавцу для отправки в сервисный центр и копии документов на приобретение ▼
Не ранее, чем через 5 рабочих дней после доставки оборудования до сервисного центра (время включает в себя приемку и тестирование оборудование, срок доставки уточняйте при отправке у перевозчика) можно уточнить получение и состояние ремонта по телефону +7 (812) 313-19-63 или по электронной почте support@hikvision.ru ▼	
В случае непоступления оборудования в сервисный центр, уточнить состояние доставки: ▼	
В почтовом отделении (транспортной компании) ▼	У продавца ▼
<p>Ремонт оборудования до 45 дней (в соответствии с п.1 ст.20 ЗоЗПП).</p> <p><i>Если ремонт производится на платной основе:</i></p> <p><i>По результатам тестирования сервисный центр высылает «акт отказа изделия» с указанием срока, стоимости ремонта и счет на оплату. Покупателю необходимо подтвердить согласие оплаты, отправив подписанный акт на факс +7 (812) 313-19-63 или на электронную почту support@hikvision.ru в соответствии с инструкциями, изложенными в акте. Отправка оборудования производится по факту оплаты услуг.</i></p> <p>Примечание: для физических лиц оплата счета, полученного вместе с «актом отказа изделия», возможна через кассы Сбербанка. Сразу после оплаты покупателю необходимо отправить квитанцию об оплате на факс +7 (812) 313-19-63 или на электронную почту support@hikvision.ru ▼</p>	
Получение изделия обратно наложенным платежом (для юр. Лиц оплата по безналичному расчету перевозчику)	Получить изделие обратно у продавца (доставка осуществляется средствами продавца)

Гарантийный талон

№	Наименование изделия	Кол-во	Серийный №
1.		1	

Отметка ОТК

М.П.

(Подпись и дата)

(Дата продажи)

(Подпись продавца)

Гарантийный ремонт производится в сервисном центре ЗАО «Хиквижн» по адресу:

**194044, г. Санкт-Петербург, Выборгская наб., д. 45, Лит. Е, пом. 602,
Тел./Факс. +7 (812) 313-19-63
e-mail: support@hikvision.su**

Настоящим подтверждаю приемку изделия в полном комплекте, пригодного к использованию. Вся информация о потребительских свойствах товара, необходимая для выбора покупки в соответствии с моими целями приобретения, а также безопасной и правильной эксплуатации, мне предоставлена.

Гарантийный талон фирмы изготовителя получил.

С условиями гарантии ознакомлен и согласен:

_____/_____
(Подпись покупателя)

(Дата)

Уважаемые покупатели! Сохраняйте оригинальную упаковку товара до истечения гарантийного срока. При потере оригинальной упаковки или отсутствие на товаре этикетки со штрих-кодом фирмы производителя в исполнении гарантийных обязательств будет отказано.

В случае неполучения какого-либо из вышеперечисленных документов или имеющих замечаний, покупатель собственноручно указывает о них здесь:

* Изображения и спецификации могут быть изменены без дополнительного уведомления.
* За подробной информацией обращайтесь к вашему персональному менеджеру

ВНИМАНИЕ:

Для быстрой и точной диагностики неисправности, просим Вас заполнить максимально полно нижеприведенную форму

Описание неисправности оборудования т.е. в чем именно проявляется неисправность:

Общее описание системы: _____

Место установки изделия: внутри отапливаемого помещения, внутри не отапливаемого помещения, снаружи помещения (**выделите нужное или впишите свой вариант**) _____

1. **Условия установки изделия:** стена (дерево, кирпич, железобетон, другое: _____), столб (дерево, железобетон, железо, другое: _____),

(**выделите нужное или впишите свой вариант**)

2. **Наличие изоляции между кронштейном камеры и поверхностью установки:** нет, да (какая именно изоляция _____) (**выделите нужное или впишите свой вариант**)

3. **Длина кабеля от камеры до ближайшей монтажной коробки, м:** _____

4. **Наличие скруток между камерой и коробкой:** нет, да

5. **Наличие грозозащиты:** нет, да (марка _____)

6. **Условия эксплуатации изделия:** температурный диапазон от _____ до _____, влажность (высокая, средняя, низкая), запыленность (высокая, средняя, низкая), дополнительные сведения: _____

(**выделите нужное или впишите свой вариант**)

7. **Передача видеосигнала от камеры к устройству записи/отображения:**

коаксиальный кабель: марка _____, длина _____;

витая пара: передатчик _____, приемник _____, длина _____;

оптоволокно: передатчик _____, приемник _____, длина _____;

другое: _____

8. **Подключение к источнику питания:**

Камера с питанием 220В: сеть 220В, сеть 220В через стабилизатор (марка стабилизатора _____), через источник стабилизированного питания (марка источника _____), другое _____

Камера с питанием DC 12В или DC/AC 12/24В: через БП со стабилизатором (марка БП _____), через источник стабилизированного питания (марка источника _____), другое _____

(**выделите нужное или впишите свой вариант**)

9. **Дополнительные сведения:**

10.

Сведения о возможных рекламациях

Дата	Время работы до поломки (часов)	Подтвержденная неисправность	Дата направления рекламации и № письма	Меры, предпринятые по рекламации

* Изображения и спецификации могут быть изменены без дополнительного уведомления.
* За подробной информацией обращайтесь к вашему персональному менеджеру

Получатель:
194044, г. Санкт-Петербург,
Выборгская наб., д. 45, Лит. Е, пом. 602
Тел./Факс. +7 (812) 313-19-63 e-mail: support@hikvision.su

Отправитель:

Индекс _____, город. _____,

ул. _____ дом _____, кор. _ ., кв. _____,

ФИО _____

Организация _____

тел. _____

e-mail: _____

Бланк указания адреса отправителя и получателя