

ОКП 43 7131



Сертификат соответствия
ТР о пожарной безопасности
№ С-RU.ПБ01.В.01781



Сертификат соответствия
№ РОСС RU.ГБ04.В01763

ГБ04

Разрешение Ростехнадзора
на применение № РРС 00-32528

МОДУЛЬ ИНТЕРФЕЙСНЫЙ ПОЖАРНЫЙ

«МИП»

РУКОВОДСТВО ПО ЭКСПЛУАТАЦИИ

ПАСПОРТ

СПР.425521.007 РЭ

СОДЕРЖАНИЕ

1 Описание и работа изделия	3
1.1 Назначение изделия	3
1.2 Основные технические характеристики	4
1.3 Комплектность	6
1.4 Устройство изделия	6
1.5 Обеспечение взрывозащищенности	7
1.6 Маркировка и пломбирование	7
1.7 Упаковка	8
2 Использование по назначению	8
2.1 Указание мер безопасности	8
2.2 Обеспечение взрывозащищенности при монтаже и эксплуатации	9
2.3 Порядок установки	9
2.4 Подготовка к работе	10
2.5 Порядок работы	11
3 Техническое обслуживание	12
4 Возможные неисправности и методы их устранения	13
5 Хранение	14
6 Транспортирование	14
7 Гарантии изготовителя	14
8 Сведения об изготовителе	14
9 Свидетельство о приемке	14
10 Свидетельство об упаковывании	15
11 Сведения о рекламациях	15
12 Сведения об утилизации	15
Приложение А Внешний вид модулей	16
Приложение Б Разметка поверхности для крепления	18
Приложение В Схема внешних подключений	19
Приложение Г Схема подключения модуля МИП к ППКП	21
Приложение Д Схема электрическая подключения при проверке	23

Настоящее руководство по эксплуатации предназначено для изучения принципа работы и обеспечения правильной эксплуатации модуля интерфейсного пожарного МИП».

1 ОПИСАНИЕ И РАБОТА ИЗДЕЛИЯ

1.1 Назначение изделия

1.1.1 Модуль интерфейсный пожарный «МИП» (далее модуль, МИП) выполняет функции прибора приемно-контрольного пожарного и предназначен для контроля состояния извещателя пожарного линейного (термокабеля) типа PHSC (Protectowire Inc.), Proline TH или их аналогов по всей его длине и выдачи дискретных сигналов о его состоянии во внешние цепи.

Область применения - системы пожарной сигнализации и автоматического пожаротушения объектов (в том числе взрывоопасных) с применением термокабеля в качестве пожарного извещателя.

1.1.2 Модуль имеет варианты исполнения, отличающихся количеством шлейфов сигнализации (далее ШС) (линий термокабеля), наличием индикации расстояния до места срабатывания термокабеля, искробезопасным исполнением ШС, а также конструктивным исполнением корпуса и степенью защиты его оболочки IP по ГОСТ 14254.

Варианты исполнения модуля приведены в таблице 1.1 («+» или «-» обозначено наличие или отсутствие функции).

Т а б л и ц а 1.1

Наименование	Обозначение	Кол-во ШС	Искробезопасность ШС	Индикация расстояния и наличие RS485	Исполнение корпуса, IP
МИП-2-Ех	СПР.425521.007	2	+	-	настенное IP65
МИП-1-Ех	СПР.425521.007-01	1	+	-	настенное IP65
МИП-2	СПР.425521.007-02	2	-	-	настенное IP65
МИП-1	СПР.425521.007-03	1	-	-	настенное IP65
МИП-2И-Ех	СПР.425521.007-04	2	+	+	настенное IP65
МИП-1И-Ех	СПР.425521.007-05	1	+	+	настенное IP65
МИП-2И	СПР.425521.007-06	2	-	+	настенное IP65
МИП-1И	СПР.425521.007-07	1	-	+	настенное IP65
МИП-1-Ех-Din	СПР.425521.007-08	1	+	-	на DIN-рейку IP20
МИП-1-Din	СПР.425521.007-09	1	-	-	на DIN-рейку IP20

Символы в условном наименовании модулей обозначают:

«1» или «2» – количество ШС; «И» – наличие в модуле индикации расстояния до места срабатывания; «Ех» – искробезопасное исполнение; «Din» – конструктивное исполнение на 30мм DIN-рейку.

1.1.3 Модули МИП-2-Ех, МИП-1-Ех, МИП-2И-Ех, МИП-1И-Ех, МИП-1-Ех-Din с входными искробезопасными электрическими цепями уровня «ia» подгруппы ПС относятся к связанному электрооборудованию (по ГОСТ Р 51330.10), имеют маркировку взрывозащиты «[Exia]ШС», соответствуют требованиям ГОСТ Р 51330.0, ГОСТ Р 51330.10 и предназначены для установки вне взрывоопасных зон помещений и наружных установок.

1.1.4 Модули, монтируемые на DIN-рейку, предназначены для установки в герметичный шкаф (стойку).

1.1.5 Модули предназначены для эксплуатации при температуре окружающей среды от минус 40°С до плюс 55°С и относительной влажности воздуха до 93% при температуре +40°С.

1.2 Основные технические данные и характеристики

1.2.1 Информационная емкость (количество контролируемых ШС) – 1 или 2 (в зависимости от варианта исполнения).

1.2.2 Информативность (количество принимаемых видов извещений) – 3.

1.2.3 Параметры искробезопасных электрических цепей (по ГОСТ Р 51330.10):

	МИП-2-Ех, МИП-1-Ех, МИП-1-Ех-Din	МИП-2И-Ех, МИП-1И-Ех
- максимальное выходное напряжение U_0 , В	8,8	13,0
- максимальный выходной ток I_0 , мА	15	45
- максимальная суммарная внешняя емкость C_0 , мкФ	5,5	1,0
- максимальная суммарная внешняя индуктивность L_0 , мГн	50	14

1.2.4 Максимальная длина термокабеля подключаемого к каждому входу ШС модуля - не более **2000 метров**.

1.2.5 Для каждого ШС модуль обеспечивает контроль величины его сопротивления и выдачу сигнализации в соответствие с таблицей 1.2.

Т а б л и ц а 1.2

Режим сигнализации	Сопротивление ШС
Неисправность	менее $R_{пр}$ или более 12 кОм
Норма (дежурный режим)	от 1,7 кОм ... до 10 кОм
Тревога	от ($R_{пр}+R_{зщ}$) ... до 1,62 кОм

здесь:

$R_{пр}$ – суммарное сопротивление подводящих проводов (от модуля до термокабеля);

$R_{зщ}$ – дополнительное защитное сопротивление (устанавливаемое в точке соединения подводящих проводов и термокабеля).

1.2.6 Максимальное допустимое суммарное сопротивление подводящих проводов составляет 220 Ом. Минимальное сопротивление утечки между проводами шлейфа - не менее 50кОм.

Номинальное значение дополнительного защитного сопротивления рекомендуется выбирать в диапазоне от 33 до 56 Ом с разбросом 5%.

Конкретные значения сопротивления подводящих проводов $R_{пр}$ и защитного сопротивления $R_{зщ}$ запоминаются модулем в режиме **калибровки**.

Вход в режим и процедура калибровки осуществляются при помощи **кнопки SB1** с панели модуля (см. п. 2.4.2).

1.2.7 Модуль обеспечивает следующую сигнализацию состояния каждого шлейфа сигнализации:

1) в режиме **НОРМА** ШС соответствующий зеленый светодиод «НОРМА/НЕИСПР» светится непрерывно, соответствующий красный светодиод «ТРЕВОГА» не светится; звуковая сигнализация отсутствует; контакты выхода «Норма» (ХТ4, ХТ6) переключены (1 и 2 – замкнуты, 3 и 2 – разомкнуты), контакты выхода «Тревога» (ХТ5, ХТ7) не переключены (1 и 2 – разомкнуты, 3 и 2 – замкнуты);

2) в режиме **НЕИСПРАВНОСТЬ** ШС (короткое замыкание подводящих проводов или обрыв ШС) соответствующий зеленый светодиод «НОРМА/НЕИСПР» мигает с частотой 2 Гц, соответствующий красный светодиод «ТРЕВОГА» не светится; выдается прерывистая звуковая сигнализация в виде коротких импульсов каждые полсекунды; контакты выходов «Норма» и «Тревога» не переключены (1 и 2 – разомкнуты, 3 и 2 – замкнуты);

3) в режиме **ТРЕВОГА** ШС соответствующий зеленый светодиод «НОРМА/НЕИСПР» не светится, соответствующий красный светодиод «ТРЕВОГА» мигает с частотой 2 Гц; синхронно со светодиодом «ТРЕВОГА» выдается прерывистая звуковая сигнализация; контакты выхода «Норма» (ХТ4, ХТ6) не переключены (1 и 2 – разомкнуты, 3 и 2 – замкнуты), контакты выхода «Тревога» (ХТ5, ХТ7) переключены (1 и 2 – замкнуты, 3 и 2 – разомкнуты).

Примечание. В модулях с индикацией расстояния выход «Норма» (ХТ4, ХТ6) в режиме ТРЕВОГА может оставаться переключенным, как в режиме НОРМА, (1 и 2 – замкнуты, 3 и 2 – разомкнуты). Такой режим работы может быть установлен по интерфейсу RS485 (см. п. 1.2.9 и описание протокола обмена по интерфейсу).

1.2.8 Модули МИП-2И-Ех, МИП-1И-Ех, МИП-2И, МИП-1И в режиме ТРЕВОГА ШС отображают на четырехразрядном индикаторе расстояние в метрах от начала термокабеля до точки срабатывания.

Индикация расстояния на двухканальных модулях МИП-2И-Ех, МИП-2И осуществляется следующим образом – поочередно высвечивается номер сработавшего шлейфа (в виде «Сн-1» или «Сн-2»), и расстояние в метрах до точки срабатывания в данном канале, а в случае одноканального исполнения (модули МИП-1И-Ех, МИП-1И) высвечивается только расстояние.

Диапазон отображаемых расстояний **0...2000 м.**

Абсолютная погрешность измерения расстояния $\pm 1\text{м}$ (при условии стабильности по длине кабеля величины погонного сопротивления).

Величина погонного сопротивления термокабеля является основным параметром для вычисления расстояния (см. формулу п.3.5.5 настоящего РЭ). Данная величина хранится в энергонезависимой памяти модуля и по умолчанию (записанная на заводе изготовителе) составляет **0,598 Ом/м** (как типовое значение для термокабелей типа РНКС). Указанное значение можно изменить через интерфейс RS-485, как указано в описании протокола обмена (см. п.1.2.9).

1.2.9 Модули МИП-2И-Ех, МИП-1И-Ех, МИП-2И, МИП-1И оснащены интерфейсом с электрическими параметрами, соответствующими спецификации EIA **RS-485**.

При помощи интерфейса модуль может взаимодействовать с другими компонентами системы пожаротушения и автоматическими системами управления технологическими процессами (АСУТП), развернутыми на объекте, а также с персональным компьютером (при наличии преобразователя интерфейса RS-485/RS-232 или RS-485/USB).

Обмен по интерфейсу осуществляется по протоколу **MODBUS (RTU)**. Описание системы команд протокола представлено на сайте www.specpribor.ru.

1.2.10 Модуль обеспечивает возможность программирования тактики запоминания извещения о тревоге:

С ЗАПОМИНАНИЕМ (при обнаружении сигнала тревоги модуль запоминает это состояние и не переходит в другие режимы, даже при восстановлении ШС в норму) - используется при работе модуля как автономного приемно-контрольного пожарного прибора.

БЕЗ ЗАПОМИНАНИЯ (при обнаружении сигнала тревоги модуль не запоминает это состояние и продолжает отслеживать состояние ШС) - используется при работе модуля в качестве промежуточного устройства, подключенного к другому приемному прибору.

Выбор тактики БЕЗ ЗАПОМИНАНИЯ производится при установке переключки джампера **J2** (или переключением движка №2 в положение **ON** для DIN исполнения). При снятии джампера (или переключении движка №2 в OFF) тревога будет запоминаться.

ВНИМАНИЕ! Установка и запоминание тактики производится в момент подачи на модуль питающего напряжения.

1.2.11 Звуковая сигнализация имеет приоритет по выдаче: ТРЕВОГА, НЕИСПРАВНОСТЬ - в порядке важности.

Функция звуковой сигнализации может быть отключена снятием перемычки **джампера J1** (или переключением **движка №1** в положение **OFF** для DIN исполнения). Это может быть необходимо при работе модуля в качестве промежуточного устройства.

1.2.12 Модуль имеет адресные (по каждому ШС) гальванически разделенные **выходы** НОРМА и ТРЕВОГА для передачи во внешние цепи соответствующих извещений. Выходы являются переключающими (имеются нормально-замкнутая и нормально-разомкнутая группа) типа «сухой контакт».

Передача извещений осуществляется путем переключения соответствующих групп выходных контактов (см. п. 1.2.7).

1.2.13 Выходные параметры модуля:

- максимальное напряжение, коммутируемое выходными контактами – **48 В**;
- максимальный ток, коммутируемый выходными контактами – **0,2 А**;

1.2.14 Электропитание модуля осуществляется от резервированного источника питания постоянного тока с номинальным выходным напряжением 12 или 24В.

Диапазон рабочих напряжений на входе питания: **от 9,0 В до 30,0 В**.

1.2.15 Максимальный потребляемый модулем от источника ток, не более:

40 мА - для модулей МИП-2-Ех, МИП-1-Ех, МИП-2, МИП-1, МИП-1-Ех-Din, МИП-1-Din
120 мА - для модулей МИП-2И-Ех, МИП-1И-Ех, МИП-2И, МИП-1И.

1.2.16 Модуль не выдает ложных извещений при воздействии электромагнитных помех второй степени жесткости по ГОСТ Р 50009.

1.2.17 Средняя наработка на отказ модуля – не менее 40000 ч.

1.2.18 Средний срок службы модуля до списания – не менее 10 лет.

1.2.19 Габаритные размеры и масса модуля в зависимости от исполнения корпуса:

	настенное	на DIN-рейку
- габариты (ШхВхГ), мм, не более	220x125x55	55x100x65
- масса, кг, не более	0,7	0,2

1.3 Комплектность

Комплект поставки модуля должен соответствовать таблице 1.3

Т а б л и ц а 1.3.

Наименование	Условное обозначение	Кол-во	Примечание
1. Модуль интерфейсный пожарный «МИП».	СПР.425521.007 ТУ	1	поставляется по запросу
2. Руководство по эксплуатации. Паспорт.	СПР.425521.007 РЭ	1	
3. Описание протокола обмена по интерфейсу RS485.		1	

1.4 Устройство изделия

1.4.1 Модуль настенного исполнения имеет пластмассовый герметичный корпус, состоящий из основания и крышки (см. рис. А1 ПРИЛОЖЕНИЕ А – поз. 1, 2). Крышка является прозрачной. На основании имеется четыре отверстия для крепления к стене.

К основанию крепятся печатная плата (поз.3) с расположенными на ней радиоэлементами и колодками для внешних соединений (поз.6, 7). Снаружи печатная плата закрыта защитным металлическим экраном и опломбирована заводской пломбой.

Ввод кабелей в корпус модуля осуществляется через гермовводы (поз.9).

1.4.2 Модуль для монтажа на DIN-рейку имеет пластмассовый корпус, состоящий из основания и крышки (см. Рис.А2 ПРИЛОЖЕНИЕ А – поз. 1, 2). На основании имеются защелки для крепления прибора на стандартную 30мм DIN-рейку.

К основанию крепятся печатная плата с расположенными на ней радиоэлементами и колодки для внешних соединений (поз.6, 7). Корпус опломбирован бумажной пломбой.

1.5 Обеспечение взрывозащищенности

1.5.1 Модули МИП-2-Ех, МИП-1-Ех, МИП-2И-Ех, МИП-1И-Ех, МИП-1-Ех-Din относятся к связанному оборудованию, имеют вид взрывозащиты – «Искробезопасная электрическая цепь i » и соответствуют требованиям ГОСТ Р 51330.0, ГОСТ Р 51330.10. Маркировка взрывозащиты « [Exia]IIС ».

1.5.2 В конструкции предусмотрены следующие основные меры и средства взрывозащиты:

1) конструктивное исполнение в соответствии с требованиями ГОСТ Р 51330.0, ГОСТ Р 51330.10, а именно:

- соответствующий выбор значений электрических зазоров и путей утечки между искробезопасными, связанными с ними цепями и искроопасными;
- обеспечение неповреждаемости элементов искрозащиты и электрических зазоров и путей утечки при помощи заливки их эпоксидным компаундом;
- конструктивное исполнение разделительного трансформатора, исключающее попадание сетевого напряжения на искробезопасные и связанные с ними цепи;

2) использование барьера искрозащиты на основе стабилитронов и соответствующий выбор номиналов и мощности элементов барьера для обеспечения ограничения напряжения на искробезопасных и связанных с ними цепях;

3) использование токоограничивающих резисторов и соответствующий выбор их номиналов и мощности для обеспечения ограничения тока в искробезопасных цепях;

4) гальваническое разделение искробезопасных и связанных с ними цепей от внешних питающих и выходных цепей.

1.5.3 Искробезопасность обеспечивается как ограничением максимальных выходных напряжения и тока в шлейфах сигнализации, так и соблюдением ограничений на максимально допустимые суммарные емкость и индуктивность шлейфов сигнализации до значений, которые указаны в таблице п.1.2.3.

1.6 Маркировка и пломбирование

1.6.1 Маркировка модуля должна соответствовать требованиям комплекта конструкторской документации и ГОСТ 26828.

1.6.2 На лицевой стороне нанесены:

- товарный знак предприятия-изготовителя;

- наименование модуля;

- знаки соответствия;

- обозначения органов индикации и управления;

- возле колодки для подключения шлейфов сигнализации надпись на табличке:

«ИСКРОБЕЗОПАСНЫЕ ЦЕПИ. Um:250В Io:15мА Uo:8,8В Lo:50мГн Co:5,5мкФ - 40°С <ta< +55°С» - для модулей МИП-2-Ех, МИП-1-Ех, МИП-1-Ех-Din;

«ИСКРОБЕЗОПАСНЫЕ ЦЕПИ. Um:250В Io:45мА Uo:13,0В Lo:14мГн Co:1,0мкФ - 40°С <ta< +55°С» - для модулей МИП-2И-Ех, МИП-1И-Ех.

1.6.3 На боковой поверхности корпуса модуля должна быть табличка (поз.4 ПРИЛОЖЕНИЕ А), на которой нанесены:

- товарный знак предприятия-изготовителя;
- наименование и условное обозначение изделия;
- знаки соответствия;
- маркировка взрывозащиты «[Exia]IIС», максимальное входное напряжение «Um:250В», наименование органа по сертификации и номер действующего сертификата по взрывозащите – для модулей МИП-2-Ex, МИП-1-Ex, МИП-2И-Ex, МИП-1И-Ex, МИП-1-Ex-Din;
- температура окружающей среды «-40°С <ta< +55°С»;
- степень защиты оболочки: «IP65» - для модулей настенного исполнения, «IP20» - для модулей на DIN-рейку;
- заводской номер и дата выпуска (квартал и две последние цифры года);

1.6.4 Корпус модуля (шкаф или стойка, в которых установлен модуль, монтируемый на DIN-рейку) пломбируется монтажной организацией, производящей монтаж и техническое обслуживание.

1.7 Упаковка

1.7.1 Упаковка модуля производится в соответствии с чертежами предприятия-изготовителя и ГОСТ 9.014 по варианту внутренней упаковки ВУ-5 и временной противокоррозийной защиты ВЗ-10.

1.7.2 К упакованному модулю приложен упаковочный лист, содержащий следующие сведения:

- а) наименование и обозначение модуля;
- б) количество и тип приложенной эксплуатационной документации;
- в) дату упаковки;
- г) подпись или штамп ответственного за упаковку.

1.7.3 Маркировка транспортной тары производится в соответствии с ГОСТ 14192 и имеет манипуляционные знаки №1, №3, №11.

2 ИСПОЛЬЗОВАНИЕ ПО НАЗНАЧЕНИЮ

2.1 Указанием мер безопасности

2.1.1 При монтаже, эксплуатации и техническом обслуживании модуля должны выполняться требования, установленные в следующих нормативно-технических документах:

- ПУЭ. Правила устройства электроустановок (издание 6);
- Правила технической эксплуатации электроустановок потребителей (ПТЭЭП);
- Межотраслевые правила по охране труда (правила безопасности) при эксплуатации электроустановок. ПОТ Р М-016-2001 (РД 153-34.0-03.150-00).

2.1.2 Установку, монтаж производить при выключенном питании модуля и подключаемых устройств.

2.1.3 По способу защиты человека от поражения электрическим током модуль относится к классу II по ГОСТ 12.2.007.0.

2.2 Обеспечение взрывозащищенности при монтаже и эксплуатации модулей МИП-2-Ех, МИП-1-Ех, МИП-2И-Ех, МИП-1И-Ех, МИП-1-Ех-Din.

2.2.1 Монтаж модулей МИП-2-Ех, МИП-1-Ех, МИП-2И-Ех, МИП-1И-Ех, МИП-1-Ех-Din должен производиться в соответствии с требованиями гл. 7.3. ПУЭ, ГОСТ Р 51330.13-99 и настоящего документа.

ВНИМАНИЕ! Категорически запрещается устанавливать модуль во взрывоопасной зоне.

2.2.2 Перед монтажом модуль должен быть осмотрен на отсутствие повреждений корпуса, контактов клеммных колодок, на наличие маркировки взрывозащиты и условных знаков искробезопасности.

2.2.3 Схема модуля должна быть надежно заземлена при эксплуатации. Заземление должно производиться одножильным или многожильным медным проводом общим сечением $0,5...2,5\text{мм}^2$, который подключается к клемме заземления на плате прибора (поз.8 ПРИЛОЖЕНИЯ А).

2.2.4 Суммарные емкость и индуктивность всех шлейфов сигнализации (с учетом включенного в эти шлейфы оборудования) не должны превышать величин, указанных в п. 1.2.3.

2.2.5 В модулях настенного исполнения кабели и провода как искробезопасных, так и искроопасных цепей, подключаемые к клеммным колодкам (поз.6, 7 ПРИЛОЖЕНИЯ А) должны быть затянуты шутилерами (поз.9 ПРИЛОЖЕНИЯ А) до их полного обжатия для обеспечения герметичности и во избежание их случайного выдергивания.

При монтаже модулей на DIN-рейке в шкафу (стойке) следует предусматривать меры по закреплению кабелей и проводов (например, жгутование) и соблюдению разделений между искроопасными и искробезопасными цепями.

ВНИМАНИЕ! Категорически запрещается подключение к искробезопасным цепям модуля посторонних цепей при эксплуатации.

2.2.6 Приемка изделия после монтажа и его эксплуатация должны производиться в соответствии с требованиями ПТЭЭП и настоящего РЭ.

2.3 Порядок установки

2.3.1 Установку модуля производить с учетом удобства эксплуатации и обслуживания, на вертикальной поверхности из негорючих материалов.

Необходимо исключить прямое попадание солнечных лучей на переднюю панель модуля из-за возможного ухудшения видимости органов индикации.

2.3.2 Для установки модулей настенного исполнения снять крышку и, соблюдая осторожность, закрепить на стене основание модуля, с установленной на нем платой. Разметка для крепления приведена в ПРИЛОЖЕНИИ Б.

Для Din-исполнения защелкнуть корпус на DIN-рейке, отодвинув одну из защелок.

2.3.3 Подключить к модулю цепь заземления, цепь питания, выходные цепи, в соответствии с ПРИЛОЖЕНИЕМ В, Г с учетом требований п.п. 2.1, 2.2.

Примечание: клеммные колодки модуля позволяют подключать к каждому контакту провод общим сечением $0,2...2,5\text{мм}^2$.

2.3.4 Подключить к прибору шлейфы сигнализации, смонтированные согласно схем ПРИЛОЖЕНИЯ В, с учетом требований п.п. 2.1, 2.2, примечания п. 2.3.3.

В общем случае шлейф сигнализации состоит из медных подводящих проводов (жил кабеля) соединяющих модуль с термокабелем при его удаленной установке, защитного резистора, устанавливаемого в месте соединения термокабеля и подводящих проводов, самого термокабеля и оконечного резистора, устанавливаемого в конце термокабеля.

Установка Rзщ необходима для надежного распознавания модулем короткого замыкания в подводящих проводах и обеспечения его отличия от замыкания в термокабеле.

В частном случае, при прямом подключении термокабеля к модулю (без подводящих проводов), установка Rзщ не требуется.

Резисторы Rок и Rзщ следует монтировать в коммутационных коробках для удобства обслуживания и калибровки.

Двухтемпературный **трехжильный** термокабель подключается по схеме рис. В2 ПРИЛОЖЕНИЕ В.

Примечание: Подключения **трехжильного** двухтемпературного термокабеля возможно лишь к модулям МИП-2, МИП-2-Ех и невозможно к модулям МИП-2И, МИП-2И-Ех из-за особенностей схемы измерения. К таким модулям следует подключать два независимых разнотемпературных термокабеля.

Схемы подключения выходов двухканального модуля к приемно-контрольному прибору для реализации тактики двойного срабатывания приведены на рис. Г2 ПРИЛОЖЕНИЕ Г.

2.3.5 Установить необходимое положение **джамперов J1, J2** (положение **движков №1 и №2** переключателя в Dip-исполнении) установив требуемые параметры звуковой сигнализации (см. п.1.2.11) и требуемую тактику запоминания извещения о тревоге (см. п.1.2.10).

2.3.6 После окончания монтажных работ подать на модуль питающее напряжение. При правильном монтаже, при исправных шлейфах сигнализации модуль после подачи питания должен находиться в дежурном режиме (сигнализация как указано в п.1.2.7, 1)).

2.4 Подготовка к работе

2.4.1 Перед использованием модуля необходимо тщательно изучить настоящее руководство.

2.4.2 Перед началом эксплуатации для правильной работы модуля следует после монтажа провести его **КАЛИБРОВКУ**. Калибровка производится на полностью смонтированной системе со штатными кабелями и элементами. В процессе калибровки происходит запоминание конкретных значений сопротивления подводящих проводов Rпр и защитного сопротивления Rзщ.

1) Для входа в режим калибровки следует **в течение 20 сек** с момента подачи питания нажать на кнопку **SB1** на панели МИП (поз.5 ПРИЛОЖЕНИЯ А) (по истечении 20 сек модуль на нажатие кнопки не реагирует).

Модуль должен перейти в **режим калибровки** сопротивлений Rпр и Rзщ по первому шлейфу.

При этом на панели модуля должны непрерывно гореть светодиод «ТРЕВОГА 1» и мигать с частотой 2Гц светодиод «НОРМА/НЕИСПР 1». Звуковая сигнализация должна отсутствовать. Положение выходных контактов остается без изменений.

2) Замкнуть концы подводящих проводов в месте их соединения с защитным сопротивлением. Затем нажать на кнопку SB1 на модуле. При этом на панели модуля должны кратковременно (примерно на 0,5 сек) погаснуть светодиоды «НОРМА/НЕИСПР 1» и «ТРЕВОГА 1», а затем должен раздаться короткий звуковой сигнал, информирующий об окончании измерения Rпр.

Если значение Rпр не превышает $220^{+5\%}$ Ом, то оно запоминается, о чем модуль информирует изменением индикации - должен непрерывно загореться светодиод «НОРМА/НЕИСПР 1», а светодиод «ТРЕВОГА 1» должен мигать с частотой 2Гц. Остальная индикация должна быть без изменений.

Если значение Rпр более $220^{+5\%}$ Ом, значение не запоминается и модуль ожидает его повторного ввода.

3) Снять замыкание подводящих проводов и замкнуть жилы термокабеля в его начале (в месте его соединения с защитным сопротивлением). Нажать на кнопку SB1 на модуле. При этом на панели модуля должны одновременно (примерно на 0,5 сек) погаснуть светодиоды «НОРМА/НЕИСПР 1» и «ТРЕВОГА 1», а затем должен раздаться короткий звуковой сигнал, информирующий об окончании измерения Rзщ.

Если значение Rзщ не превышает $56^{+5\%}$ Ом, то оно запоминается, о чем модуль информирует изменением индикации - должны непрерывно гореть светодиод «ТРЕВОГА 2» и мигать с частотой 2Гц светодиод «НОРМА/НЕИСПР 2», что говорит о переходе к калибровке второго ШС.

Если значение Rзщ более $56^{+5\%}$ Ом, значение не запоминается и модуль ожидает его повторного ввода.

4) Следует снять замыкание термокабеля по первому шлейфу и провести процедуру калибровки для второго шлейфа при помощи его замыканий и дальнейших нажатий на кнопку SB1 аналогично вышеописанному (п.п. 2), 3)).

5) При окончании калибровки после запоминания Rзщ по второму ШС (по первому ШС - в одноканальном варианте) модуль перейдет в рабочий режим и будет находиться в режиме Тревога по данному шлейфу (сигнализация как указано в п.1.2.7, 3)) до момента снятия замыкания термокабеля.

ВНИМАНИЕ! При проведении калибровки следует учитывать, что по ее окончании модуль переходит в режим Тревоги с соответствующим переключением **выходных контактов.**

2.4.3 После проведения калибровки значения Rпр и Rзщ сохраняются в энергонезависимой памяти. Новые значения сопротивлений записываются вместо старых при проведении новой процедуры калибровки.

Примечание: с завода-изготовителя модуль поставляется с записанными нулевыми значениями Rпр и Rзщ, характерными для случая прямого подключения термокабеля к модулю.

2.5 Порядок работы

2.5.1 Специально обученного персонала для эксплуатации модуля не требуется.

2.5.2 Порядок работы с модулем.

2.5.2.1 При исправных шлейфах сигнализации модуль после подачи питания должен находиться в дежурном режиме (сигнализация как указано в п.1.2.7, 1)).

2.5.2.2 При появлении короткого замыкания подводящих проводов или обрыва одного из шлейфов сигнализации модуль будет выдавать сигнализацию о неисправности в данном ШС, как указано в п.1.2.7, 2). Действия дежурного персонала – в соответствии с действующей на объекте инструкцией.

2.5.2.3 При появлении замыкания в термокабеле (в результате локального превышения пороговой температуры) по одному из шлейфов модуль будет выдавать сигнализацию о тревоге по данному ШС, как указано в п.1.2.7, 3).

Модули МИП-2И-Ех, МИП-1И-Ех, МИП-2И, МИП-1И должны отображать расстояние от начала термокабеля до точки срабатывания в соответствии с п. 1.2.8.

Дежурный персонал должен действовать в соответствии с действующей на объекте инструкцией.

После ликвидации причины тревоги следует произвести сброс модуля кратковременным полным обесточиванием. При этом модуль должен вернуться в дежурный режим при отсутствии повреждений в шлейфах сигнализации.

3 ТЕХНИЧЕСКОЕ ОБСЛУЖИВАНИЕ

3.1 Техническое обслуживание модуля должно осуществляться в соответствии с ГОСТ Р 51330.16. Электрооборудование взрывозащищенное. Часть 17. Проверка и техническое обслуживание электроустановок во взрывоопасных зонах.

3.2 Техническое обслуживание модуля предусматривает:

- плановое обслуживание с периодичностью 1 раз в квартал;
- плановое обслуживание с периодичностью 1 раз в год;
- внеплановое обслуживание при возникновении неисправности.

3.3 Работы по ежеквартальному техническому обслуживанию выполняются дежурным (обслуживающим) персоналом и включают:

- 1) проверка внешнего состояния модуля, очистка от пыли;
- 2) проверка надежности соединения заземляющего проводника;

3.4 Работы по годовому техническому обслуживанию выполняются специалистами по обслуживанию пожарной сигнализации и включают:

- 1) работы по ежеквартальному обслуживанию (п. 3.3);

2) проверку надежности крепления модуля, состояния контактных соединений и внутреннего монтажа;

- 3) проверку работоспособности модуля по п.3.5 настоящего РЭ.

3.5 Проверка работоспособности модуля.

3.5.1 Настоящая методика предназначена для персонала, обслуживающего технические средства охранно-пожарной сигнализации и осуществляющего входной контроль.

Несоответствие модуля требованиям, указанным в данной методике, являются основанием для предъявления претензий предприятию-изготовителю.

3.5.2 Проверка должна проводиться при нормальных климатических условиях по ОСТ 25 1099.

3.5.3 Собрать стенд, подключив к МИП цепи и элементы согласно схеме, приведённой в ПРИЛОЖЕНИИ Д.

На модуле должны быть установлены (замкнуты) джамперы J1, J2 (движки №1 и №2 в положении ON).

На магазине сопротивлений, подключенном к клеммам ХТ1, выставить сопротивление 5,0кОм.

На блоке питания установить выходное напряжение 24,0 В и ток ограничения 200мА.

3.5.4 Включить блок питания.

Модуль должен включиться в дежурный режим (см. п.1.2.7, 1)).

На стенде должны непрерывно гореть световые индикаторы VD1, VD4, VD5, VD8.

3.5.5 Изменяя сопротивление магазина проверить работу модуля в различных режимах в соответствии с таблицей 1.2 настоящего руководства. Значения Rпр и Rзщ в таблице должны соответствовать реальным значениям в системе.

Индикация режимов на модуле должна соответствовать п.1.2.7. Индикация светодиодов VD1- VD8 на стенде должна изменяться при изменении режимов в соответствии с п.1.2.12.

В режиме Тревога для модулей МИП-2И-Ех, МИП-1И-Ех, МИП-2И, МИП-1И контролировать изменение индицируемого расстояния при изменении сопротивления магазина.

Отображаемое расстояние рассчитывается по формуле:

$$L = \frac{R_{\text{маг}} - (R_{\text{пр}} + R_{\text{зщ}})}{\rho},$$

где

L – отображаемое расстояние, м;

R_{mag} – значение выставленного сопротивления на магазине, Ом;

$R_{\text{пр}}$ – сохраненное значение сопротивления подводящих проводов, Ом;

$R_{\text{зщ}}$ – сохраненное значение сопротивления защитного резистора, Ом;

ρ – значение погонного сопротивления термокабеля, Ом/м.

Для модуля, выпущенного с завода-изготовителя и не прошедшего калибровку на объекте установки, значению сопротивления магазина 300Ом должно соответствовать отображаемое расстояние 501 (± 1)м, а сопротивлению 900Ом расстояние 1505 (± 1)м.

3.5.6 Поменять местами цепи подключенные к ХТ1 и ХТ2. Провести проверку, указанную в п.3.5.5. для второго шлейфа сигнализации.

3.5.7 По окончании проверок привести модуль в первоначальные настройки.

3.6 Произвести запись в журнале контроля средств ОПС о результатах проверки.

4 ВОЗМОЖНЫЕ НЕИСПРАВНОСТИ И МЕТОДЫ ИХ УСТРАНЕНИЯ

4.1 Перечень возможных неисправностей, которые допускается устранять силами потребителя, и способы их устранения приведены в таблице 4.1. Устранение неисправностей производится согласно требований ГОСТ Р 51330.18 и ПТЭЭП.

ВНИМАНИЕ! Взрывозащищенные модули не подлежат ремонту у потребителя.

В целях сохранения взрывозащищенности ремонт модуля должен производиться только на заводе-изготовителе.

Т а б л и ц а 4.1.

Наименование неисправности, внешнее проявление	Вероятная причина	Способы устранения
1. Модуль не включается – все светодиоды погашены.	Неправильная полярность подключения питающих проводов. Нет контакта на клеммах для подключения питания. Неисправность в цепи подачи питания к прибору. Неисправен блок резервированного питания (БРП).	Проверить и подключить в соответствии со схемой. Подтянуть винты на клеммной колодке. Проверить цепь питания, устранить неисправность. Проверить выходное напряжение БРП, при несоответствии заменить БРП.
2. Модуль не становится в дежурный режим	Ослабли контакты на колодке для подключения шлейфа сигнализации. Неисправен (замкнут или оборван) термокабель. Оборвана или закорочена линия шлейфа сигнализации.	Подтянуть винты на контактной колодке. Проверить сопротивление и заменить неисправный отрезок. Проверить сопротивление ШС, устранить неисправность.
3. Нет сигнализации во внешние цепи	Нет контакта на выходных клеммах. Оборваны соединительные провода	Подтянуть винты клеммной колодки. Найти и устранить обрыв.

5 ХРАНЕНИЕ

5.1 Хранение модуля в упаковке должно соответствовать условиям хранения 1 по ГОСТ 15150.

5.2 Воздух в помещении для хранения модуля не должен содержать паров кислот, щелочей, агрессивных газов и других вредных примесей, вызывающих коррозию.

5.3 Срок хранения модуля в упаковке без переконсервации должен быть не более 12 месяцев.

6 ТРАНСПОРТИРОВАНИЕ

6.1 Условия транспортирования модуля должны соответствовать условиям хранения 5 по ГОСТ 15150.

6.2 Транспортирование упакованного модуля производится любым видом транспорта в крытых транспортных средствах, в соответствии с требованиями соответствующих нормативных документов.

7 ГАРАНТИИ ИЗГОТОВИТЕЛЯ

7.1 Предприятие-изготовитель гарантирует соответствие модуля требованиям технических условий СПР.425521.007 ТУ при соблюдении условий транспортирования, хранения, монтажа и эксплуатации.

7.2 Гарантийный срок эксплуатации – 24 месяца с момента ввода в эксплуатацию, но не более 36 месяцев с момента изготовления.

8 СВЕДЕНИЯ ОБ ИЗГОТОВИТЕЛЕ

ООО «СПЕЦПРИБОР», 420029, г. Казань, а/я 89, ул. Сибирский тракт, 34

тел.: (843) 512-57-42 факс: (843) 512-57-49

E-mail: info@specpribor.ru , <http://www.specpribor.ru>

9 СВИДЕТЕЛЬСТВО О ПРИЕМКЕ

Модуль интерфейсный пожарный **МИП** – _____ заводской номер _____ соответствует техническим условиям СПР.425521.007 ТУ и признан годным к эксплуатации.

Дата выпуска _____

М.П.

Начальник ГТК

10 СВИДЕТЕЛЬСТВО ОБ УПАКОВЫВАНИИ

Модуль интерфейсный пожарный **МИП** – _____ заводской номер _____ упакован на заводе-изготовителе согласно требованиям конструкторской документации.

Дата упаковывания _____

Упаковывание произвел _____

11 СВЕДЕНИЯ О РЕКЛАМАЦИЯХ

11.1 Рекламации предъявляются предприятию-изготовителю в течение гарантийного срока в установленном порядке с обязательным приложением настоящего документа и акта о вводе модуля в эксплуатацию.

11.2 При отказе или неисправности модуля в течение гарантийного срока должен быть составлен акт о необходимости ремонта и отправки неисправного модуля на предприятие-изготовитель.

11.3 Все предъявленные рекламации регистрируются в соответствии с таблицей 11.1.

Т а б л и ц а 11.1

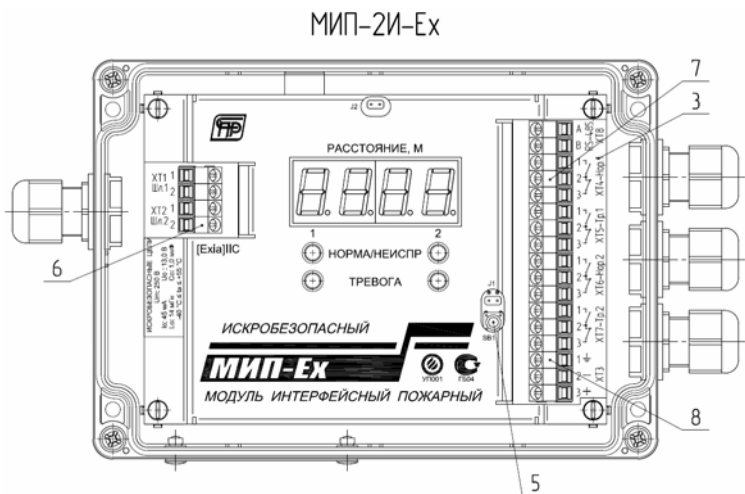
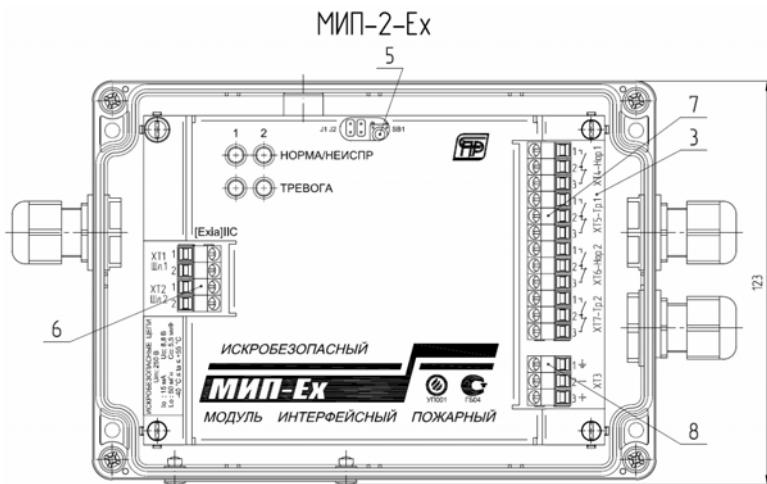
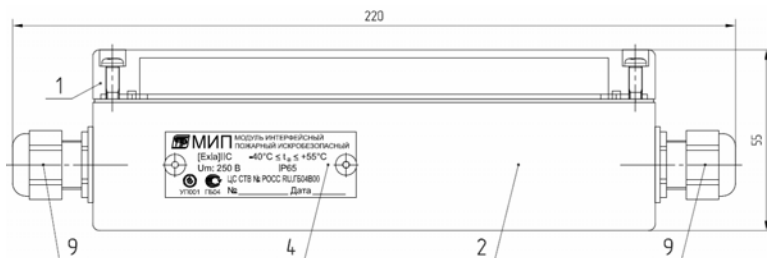
Дата и номер акта рекламации	Краткое содержание рекламации	Меры, принятые по рекламации	Должность, фамилия и подпись отв. лица	Примечание

12 СВЕДЕНИЯ ОБ УТИЛИЗАЦИИ

Модуль не содержит компонентов и веществ, требующих особых условий утилизации. Утилизация осуществляется в порядке, предусмотренном эксплуатирующей организацией.

ПРИЛОЖЕНИЕ А

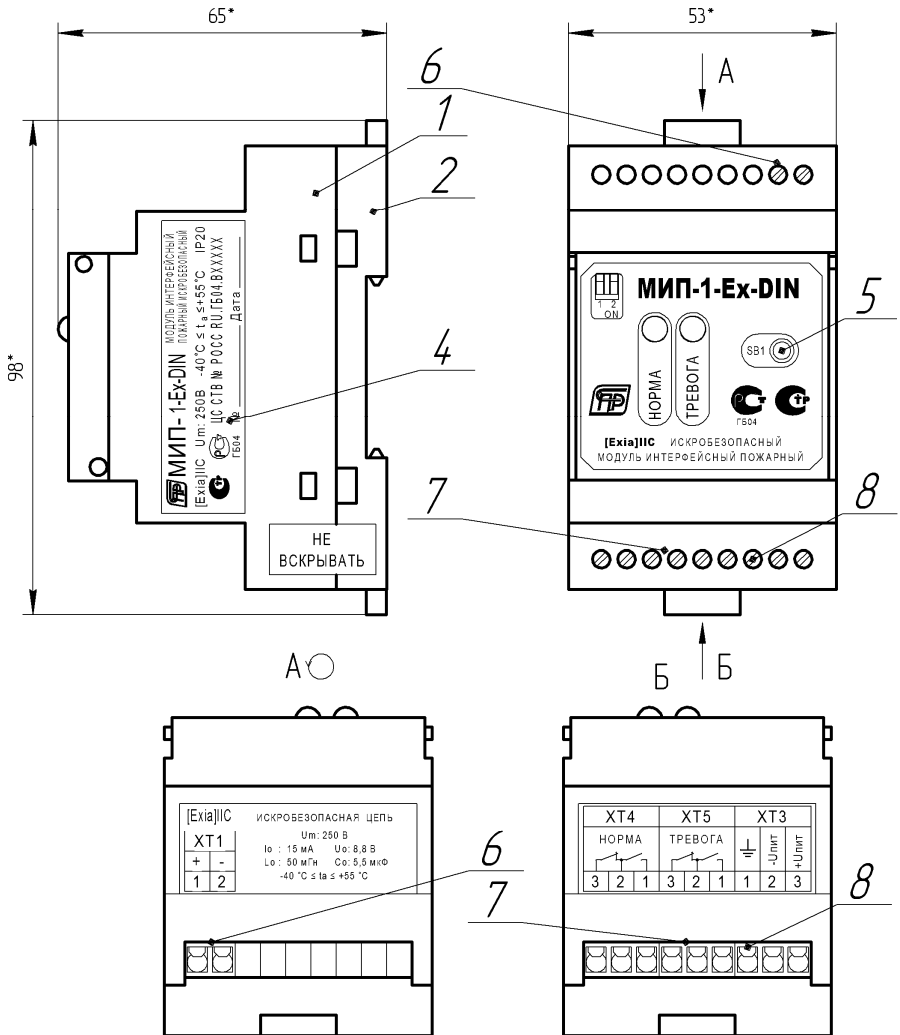
Рис. А1. Внешний вид модулей МИП в настенном исполнении.



ПРИЛОЖЕНИЕ А

(продолжение)

Рис. А2. Внешний вид модулей МИП для монтажа на DIN-рейку.



ПРИЛОЖЕНИЕ Б

Разметка поверхности для крепления МИП настенного исполнения

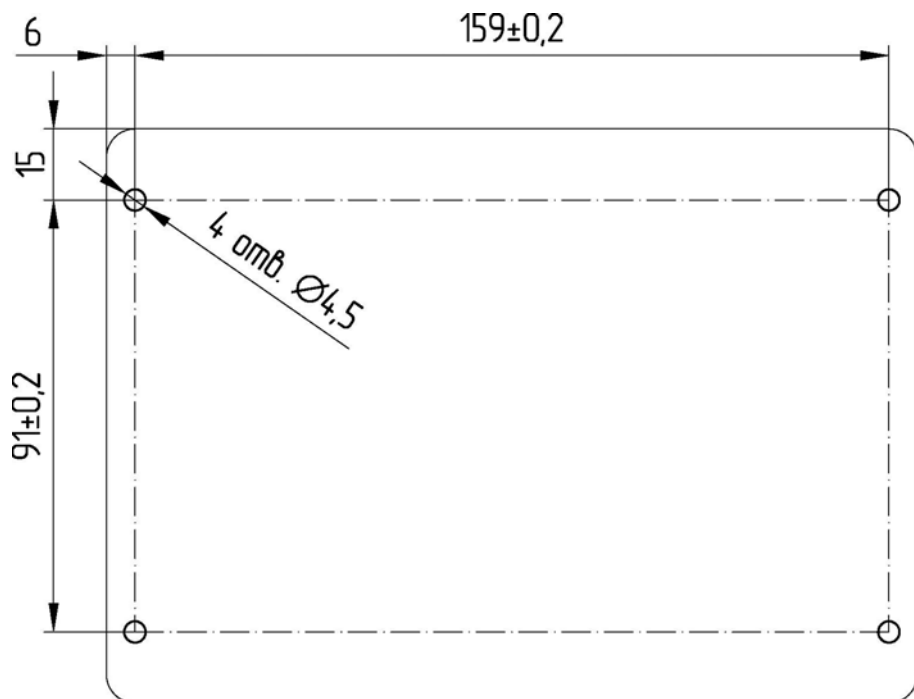
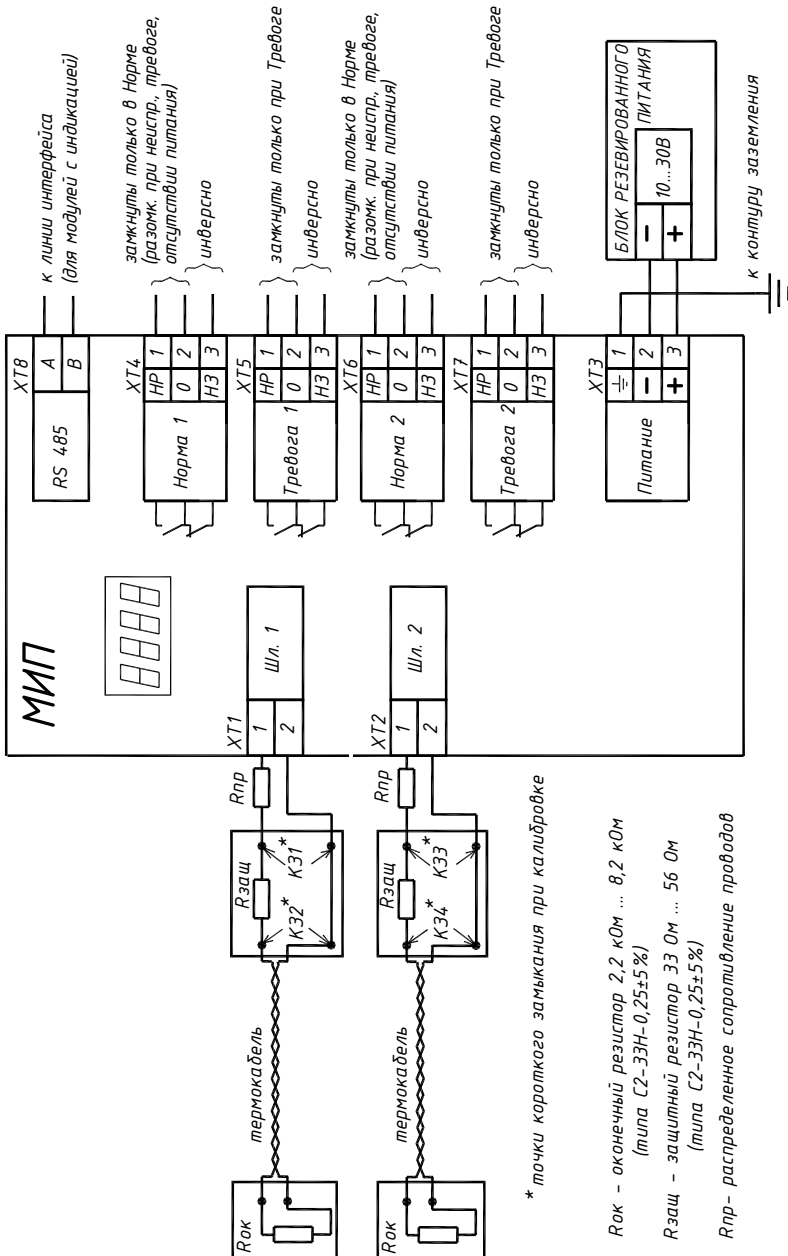


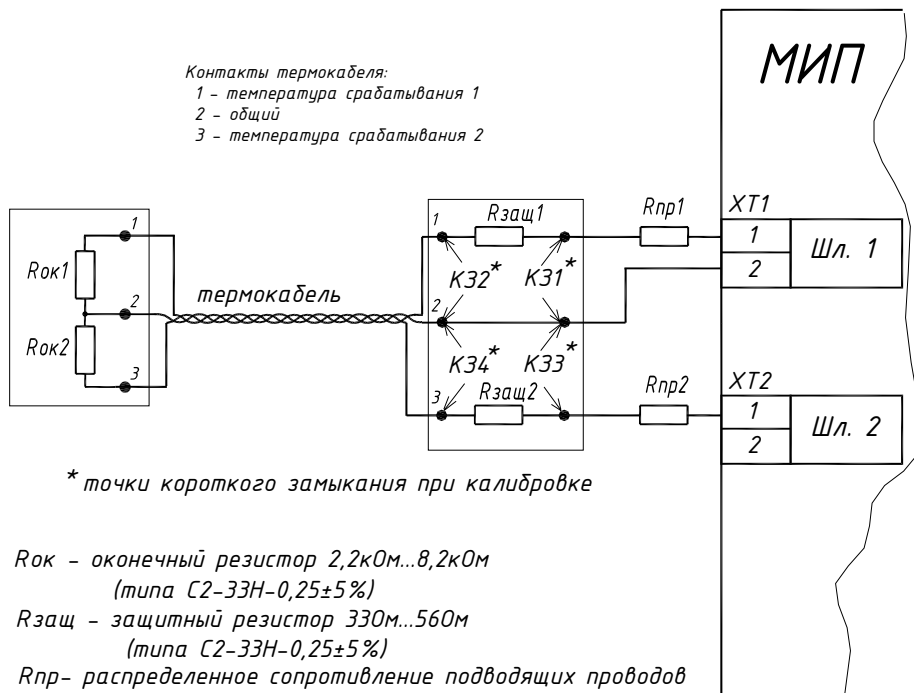
Рис. В1. Схема внешних подключений МИП



ПРИЛОЖЕНИЕ В

(продолжение)

Рис. В2. Схема подключения двухтемпературного трехжильного кабеля к двухканальным модулям МИП-2, МИП-2-Ех

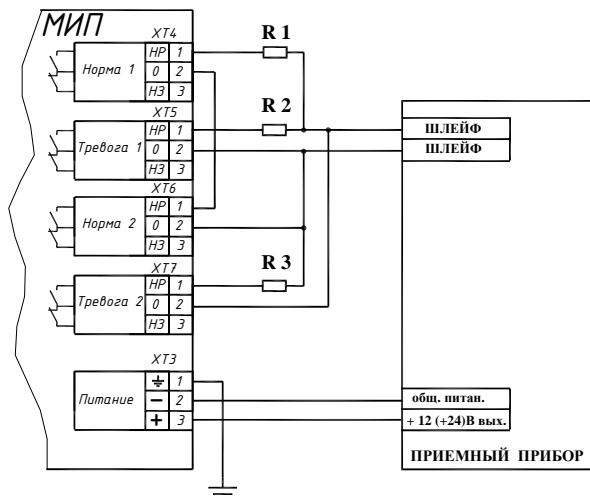


ПРИЛОЖЕНИЕ Г

(продолжение)

Рис. Г2. Схема подключения двухканальных модулей МИП к шлейфу ППКП для распознавания двойного срабатывания

Вариант 1 – имитация срабатывания токопотребляющих (нормально-разомкнутых) извещателей

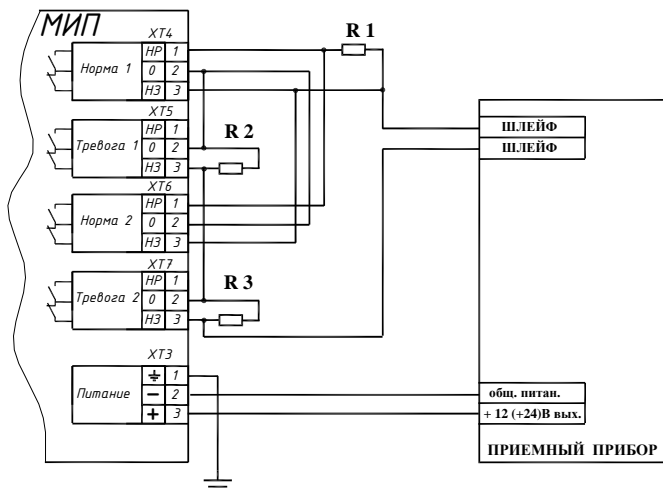


R1 - сопротивление дежурного режима (соответствует оконечному сопротивлению);

R2, R3 - сопротивление, соответствующее сопротивлению ШС приемного прибора при срабатывании одного токопотребляющего извещателя.

Пример: для «Сигнал-20П», «С2000-АСПТ» - R1=4,7кОм ±5%; R2=R3=1,0кОм ±5%; тип ШС=1.

Вариант 1 – имитация срабатывания пассивных извещателей (на размыкание)



R1 - сопротивление дежурного режима (соответствует оконечному сопротивлению);

R2, R3 - сопротивление, соответствующее сопротивлению ШС приемного прибора при срабатывании одного пассивного извещателя.

Пример: для «Сигнал-20П», «С2000-АСПТ» - R1=4,7кОм ±5%; R2=R3=10,0кОм ±5%; тип ШС=3.

ПРИЛОЖЕНИЕ Д

Схема электрическая подключений при проверке МИП

