

**BOSCH**

Разработано для жизни

LBC 3090/31 Потолочный громкоговоритель



Громкоговорители компании Bosch сочетают в себе высокое качество, отличную производительность и инновационные технологии в системах голосового оповещения. Они являются результатом почти полувекового опыта разработки профессионального аудиооборудования и отвечают практически всем требованиям систем усиления звука.

Функции

Потолочный громкоговоритель для утопленного монтажа применяется в самых различных областях. Этот полнофункциональный громкоговоритель имеет высокий уровень звукового давления и широкий диапазон частот; он пригоден для воспроизведения как речи, так и музыки в магазинах, торговых центрах, школах, офисах, спортивных залах, гостиницах и ресторанах.

В комплект входят цельный двухконусный громкоговоритель мощностью 6 Вт и рама с согласующим трансформатором 100 В, установленным в задней части. С лицевой стороны встроена круглая металлическая решетка. Благодаря своему внешнему виду и нейтральному белому цвету громкоговоритель ненавязчиво вписывается практически в любой интерьер. Пылезащитная крышка расположена с тыльной стороны.

- ▶ Пригодны для трансляции музыки и речи
- ▶ Повышенная чувствительность
- ▶ Утопленный монтаж в полости потолка
- ▶ Простота установки
- ▶ Простота настройки мощности
- ▶ Пылезащитная крышка
- ▶ Сертифицированный противопожарный купол (дополнительно)
- ▶ Ненавязчивый дизайн
- ▶ Ударопрочность
- ▶ Соответствует международным стандартам техники безопасности

Сертификаты и согласования

Все громкоговорители компании Bosch способны непрерывно работать в течение 100 часов при номинальной мощности в соответствии со стандартами потребляемой мощности IEC 268-5. Компания Bosch разработала также специальный тест (SAFE) для демонстрации того, что они могут в течение более короткого времени работать с мощностью, в два раза превышающей номинальную. Это обеспечивает дополнительную степень надежности в критических условиях, что лучше удовлетворяет требования заказчика, обеспечивает более долгий срок службы и снижает риск возникновения неисправностей.

Регион	Сертификация
--------	--------------

Европа

CE

Безопасность

согласно EN 60065

Ударопрочность

согласно DIN 18032-3

Замечания по установке/конфигурации

Монтаж

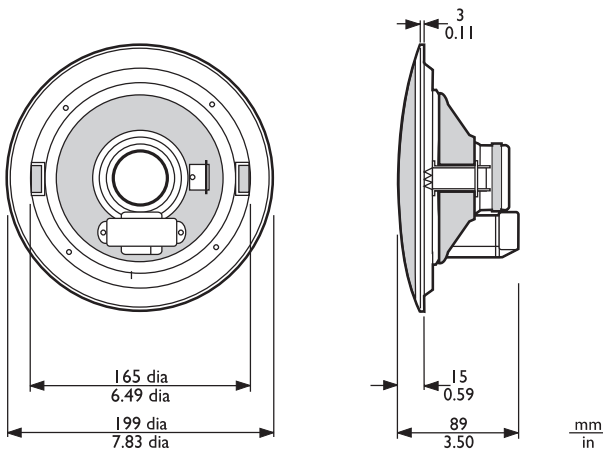
Комплект быстро и легко устанавливается в отверстие в полости потолка и закрепляется двумя встроенными подпружиненными зажимами (для потолков и настенных панелей толщиной от 9 до 25 мм) В комплекте с громкоговорителем поставляется круглый шаблон для разметки отверстия диаметром 172 мм.

Клеммная колодка

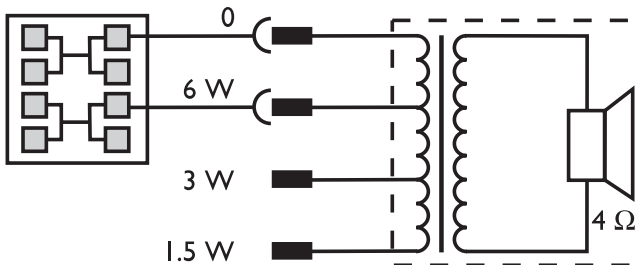
Устройство имеет двустороннюю клеммную колодку с нажимными соединителями, пригодными для проходного подключения. Согласующий трансформатор имеет три ответвления первичной обмотки для обеспечения работы на номинальную полную мощность, на половину или четверть мощности (т.е. с шагом 3 дБ)

LBC 3080/01 Противопожарный колпак

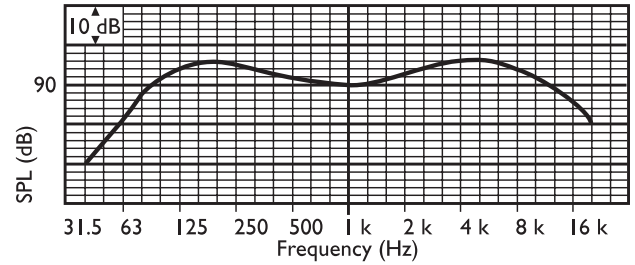
При пожаре огонь или дым может распространиться по зданию через полости потолка. Чтобы воспрепятствовать попаданию огня в полость потолка через громкоговоритель, последний может быть оборудован стальным противопожарным колпаком LBC 3080/01. Колпак устанавливается на громкоговоритель при помощи четырех самонарезающих винтов, входящих в комплект противопожарного колпака. Колпак имеет выбивные отверстия для двух втулок (входят в комплект) и два кабельных сальника (PG13).



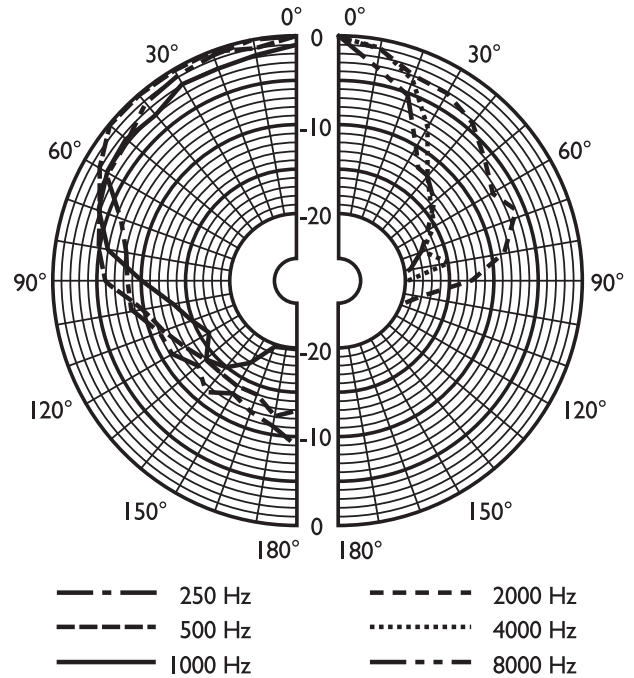
Размеры в мм (дюймах)



Принципиальная схема



Частотная характеристика



Полярная диаграмма (для розового шума)

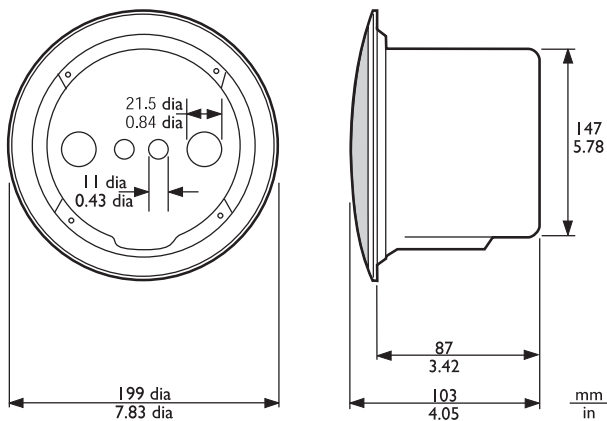
	125 Гц	250 Гц	500 Гц	1 кГц	2 кГц	4 кГц	8 кГц
SPL 1.1	94	91	88	91	93	96	92
SPL макс.	102	99	96	99	101	104	100
Добротность	4,8	5	3	3,4	6,3	18	20
Эффективность	0,66	0,32	0,27	0,47	0,4	0,28	0,1
Гор. угол	150	140	180	160	140	55	45
Верт. угол	150	140	180	160	140	55	45

Акустические характеристики на октаву

LBC 3080/01 Противопожарный колпак



LBC 3080/01



Размеры в мм (дюймах) комплекта с противопожарным куполом LBC 3090/31 + LBC 3080/01

Техническое описание

Электрические характеристики*

Максимальная мощность	9 Вт
Номинальная мощность	6 / 3 / 1,5 Вт
Уровень звукового давления при 6 Вт / 1 Вт (1 кГц, 1 м)	99 дБ / 91 дБ (SPL)
Эффективный частотный диапазон (-10 дБ)	от 70 Гц до 18 кГц
Угол раствора при 1 кГц/4 кГц (-6 дБ)	160° / 55°
Номинальное напряжение	100 В
Номинальное сопротивление	1667 Ом
Соединитель	2-контактная вставная клеммная колодка

*) Данные о технических характеристиках согласно IEC 60268-5

Механические характеристики

Диаметр	199 мм
Максимальная глубина	89 мм
Монтажный профиль	172 мм
Диаметр громкоговорителя	152,4 мм
Вес	990 г
Цвет	Кремовый RAL 9010
Вес магнита	150 г

Условия эксплуатации

Рабочая температура	от -25 °С до +55 °С
Температура хранения	от -40 °С до +70 °С
Относительная влажность	<95%

LBC 3080/01

Диаметр	147 мм
Максимальная глубина	87 мм
Вес	360 г
Цвет	Кремовый RAL 9010
Сертифицированный В15	согласно DIN 4102

Состав изделия

Количество Компоненты

1	Потолочный громкоговоритель LBC 3090/31
1	круглый шаблон 172 мм

Информация для заказа

LBC 3090/31 Потолочный громкоговоритель **LBC3090/31**

Двухконусный громкоговоритель мощностью 6 Вт с рамой и согласующим трансформатором 100 В, устанавливаемым в задней части.

Дополнительные аксессуары

LBC 1256/00 Адаптер соединения EVAC **LBC1256/00**

3-контактный, с винтовым зажимом, 100 штук

LBC 3080/01 Противопожарный купол **LBC 3080/01**

металлический противопожарный купол для потолочных громкоговорителей LBC 3087/41, LBC 3090/01 и LBC 3090/31