

**ИЗВЕЩАТЕЛЬ  
ПОЖАРНЫЙ ДЫМОВОЙ ОПТИКО-ЭЛЕКТРОННЫЙ  
С СИСТЕМОЙ САМОТЕСТИРОВАНИЯ  
"ОДИН ДОМА-2"  
ИП 212-90**

Руководство по эксплуатации  
**ЮНИТ.437241.102РЭ ред.7**

## 1. ОБЩИЕ СВЕДЕНИЯ

1.1. Извещатель пожарный дымовой оптико-электронный ИП212-90 «ОДИН ДОМА-2» с автоматическим контролем работоспособности по п.13.3.3 СП5.13130.2009\*, далее "извещатель", измеряет уровень задымленности в точке его установки и предназначен для обнаружения загораний, сопровождающихся появлением дыма в закрытых помещениях офисов, магазинов, банков, складских помещений, жилых домов, учреждений, предприятий и подачи извещений на приемно-контрольный прибор. Извещатель работает с неадресными лучевыми пожарными и охранно-пожарными приборами серий «Минитроник», ППС-3, ППК-2, «УОТС», «ВЭРС», «Гранит», «Кристалл», «Кварц», «Нота», «Агат», «Аккорд», «Радуга», «Securiton MDI82», «Сигнал-20П» и аналогичными (далее ПКП).

1.2. Принцип работы извещателя основан на регистрации отраженного от частиц дыма оптического излучения. Извещатель измеряет аналоговое значение оптической плотности среды и проводит цифровую обработку аналогового сигнала для вычисления уровня задымленности и динамики его изменения на фоне других факторов (запыленности и пр.). При достижении значения уровня задымленности, заданного при настройке в процессе производства и лежащего в диапазоне, определенном ГОСТ Р 53325, извещатель передает на ПКП извещение о пожаре.

1.3. Извещатель в стандартном исполнении имеет 4 контакта для подключения к двухпроводному шлейфу сигнализации. Для коммутации дополнительных резисторов, ВУОС и т.п. извещатель выпускается с дополнительными контактами в позиции "6" и в позициях "6" и "5". Соответствующие исполнения извещателя ИП212-90 исп.6 и ИП212-90 исп.56.

1.4. Примененный в извещателе лабиринтный дымозаход позволяет отсеять частицы пыли до входа в дымовую камеру и продлить период времени между обслуживаниями извещателя (очисткой дымовой камеры от пыли).

1.5. Извещатель имеет упрощенный доступ к дымовой камере для очистки от пыли и обслуживания. Для этого достаточно снять извещатель с базы и снять крышку дымовой камеры.

1.6. Извещатель имеет систему автоматического контроля работоспособности, контроля и компенсации запыленности дымовой камеры в соответствии с Приложением Р СП5.13130-2009\*, и передает на ПКП извещение «НЕИСПРАВНОСТЬ / ЗАПЫЛЕННОСТЬ». Раннее выявление неисправных извещателей позволяет постоянно поддерживать систему в работоспособном состоянии.

1.7. Уровень запыленности извещателя в процентах от допустимой величины может быть измерен с помощью тестера запыленности ТЗИ-90. При этом извещатель измеряет интенсивность оптического излучения, отраженного от частиц пыли, проводит цифровую обработку

сигнала и передает на тестер значение запыленности.

1.8. Извещатель передает извещение «НЕИСПРАВНОСТЬ / ЗАПЫЛЕННОСТЬ» на ПКП:

- при неисправности извещателя или его узлов, в том числе дымового канала, схемы формирования выходного сигнала и др.;

- при превышении 80% от допустимого уровня запыленности.

В последнем случае извещатель продолжает выполнять свои функции в отношении формирования и передачи сигналов «ВНИМАНИЕ» или «ПОЖАР».

1.9. При неисправности извещатель имитирует свое изъятие путем размыкания шлейфа сигнализации на время 30 сек. в прямой либо обратной полярности (зависит от схемы включения). Сигнал об изъятии извещателя повторяется раз в сутки и индицируется ПКП как «НЕИСПРАВНОСТЬ» или как «ОБРЫВ ШЛЕЙФА».

При работе с ПКП со знакопеременным шлейфом «Минитроник 8/24» извещение «НЕИСПРАВНОСТЬ» передается на обратной полярности и индицируется как «СООБЩЕНИЕ» в отличие от извещения «ОБРЫВ ШЛЕЙФА».

1.10. Согласно п.13.3.3 Свода Правил СП 5.13130.2009\*, при наличии системы самотестирования и передачи сигнала о неисправности на ПКП, в защищаемом помещении (зоне) допускается устанавливать один пожарный извещатель «ОДИН ДОМА-2» вместо двух обычных, если выполняются условия по защищаемой площади (табл.5 СП 5.13130.2009\*), и по сигналу с пожарного извещателя не формируется сигнал на запуск системы пожаротушения или оповещения о пожаре 5-го типа. При этом согласно п.14.2 формирование сигнала управления допускается осуществлять при срабатывании одного пожарного извещателя.

Таблица 5 СП 5.13130.2009\*

Высота защищаемого помещения, м	Средняя площадь, контролируемая одним извещателем, м <sup>2</sup>	Максимальное расстояние, м	
		между извещателями	от извещателя до стены
До 3,5	до 85	9,0	4,5
Св. 3,5 до 6,0	до 70	8,5	4,0
Св. 6,0 до 10,0	до 65	8,0	4,0
Св. 10,5 до 12,0	до 55	7,5	3,5

Для формирования сигнала на запуск системы пожаротушения или оповещения о пожаре 5-го типа согласно п.14.3 в защищаемом помещении или защищаемой зоне должно быть не менее двух пожарных извещателей, включенных по логической схеме «И».

1.11. В двухпороговых шлейфах сигнализации для формирования сигнала "ПОЖАР-1" (ВНИМАНИЕ) обычно последовательно с извещателем устанавливают дополнительный резистор. В ИП212-90 дополнительный резистор номиналом 1,5кОм установлен внутри извещателя и включен между клеммами 1 и 2, что позволяет упростить работы по монтажу извещателей при их работе с ПКП типа "Сигнал-20П", "Сигнал 20П SMD", "ВЭРС", "Гранит", "Минитроник 8/24", адресными метками системы "Юнитроник". Для формирования извещений «ВНИМАНИЕ» или «ПОЖАР» применяются соответствующие схемы включения извещателя, показанные на рис.1 и 2.

Для двухпороговых ПКП, требующих иного номинала дополнительного резистора, схема включения остается традиционной – с внешним резистором. Для этих ПКП следует применять

извещатель ИП212-90 исп.6 с дополнительной клеммой, установленной в позиции 6.

1.12. Извещатель с помощью встроенного оптического индикатора красного цвета (с круговым обзором) обеспечивает индикацию состояний:

- «НОРМА» - проблески с интервалом 10 сек;
- «ВНИМАНИЕ/ПОЖАР» - постоянное включение;
- «НЕИСПРАВНОСТЬ» - проблески с интервалом 1 сек;
- «ЗАПЫЛЕННОСТЬ» - двойные проблески с интервалом 1 сек.

1.13. Для обеспечения работы выносного устройства оптической индикации (ВУОС) извещатель формирует короткие (10мс) импульсы, которые дублируют индикацию встроенного индикатора и выдаются во внешние цепи. Эти импульсы не оказывают влияния на нормальную работу отечественных ПКП, таких как "Сигнал-20П", "Сигнал 20П SMD", "ВЭРС", "Минитроник 8/24", адресных меток системы "Юнитроник" и других, в которых время интегрирования сигнала о пожаре составляет 300мс. Для ПКП, в которых отсутствует данный алгоритм (импортные ПКП, а также "Гранит" и аналогичные), во избежание ложных срабатываний под действием импульсов, требуемых для работы ВУОС, необходимо удалить джампер, установленный под крышкой оптической камеры. В этом режиме ВУОС индицирует только сигнал о пожаре и не дублирует остальные сигналы встроенного оптического индикатора.

1.14. Проверка работоспособности извещателя осуществляется с помощью кнопки, расположенной в центре корпуса. При удержании кнопки более 5 сек извещатель переходит в режим «ПОЖАР», при нажатии и удержании более 2 сек, но менее 5 - переходит в режим «ЗАПЫЛЕННОСТЬ» на время 5 сек.

## 2. ПОРЯДОК УСТАНОВКИ И ПОДГОТОВКА К РАБОТЕ

2.1. При проектировании размещения извещателей необходимо руководствоваться Сводом Правил СП 5.13130.2009\*.

Для подключения выносного устройства индикации ВУОС применять извещатель ИП212-90 исп.6 с установленной дополнительной клеммой "6" или исп.56 с двумя дополнительными клеммами "5" и "6".

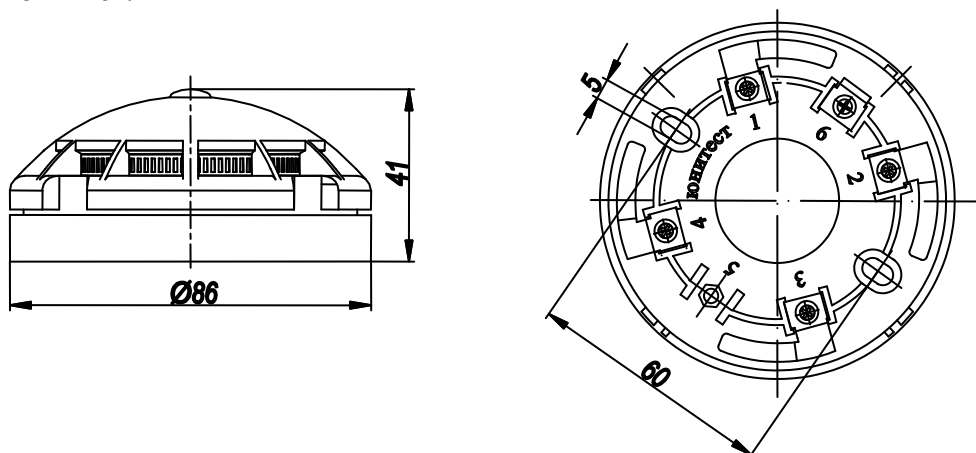


Рис.1. Габаритные и установочные размеры извещателя.

**i**

### Внимание

Для обеспечения точности измерений задымленности перед установкой извещателя проверить плотность прилегания крышки дымовой камеры, и, при необходимости, нажать на нее до характерного щелчка.

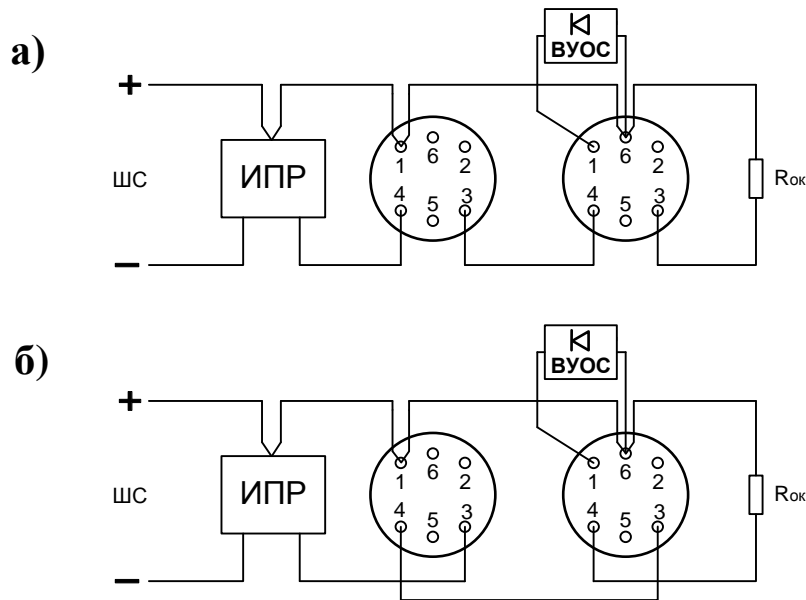


Рис.2. Схема включения извещателя в однопороговый шлейф сигнализации с формированием извещения "ПОЖАР" – прямое включение извещателя через клемму «1»: **а)** для ПКП с однополярными ШС; **б)** для ПКП со знакопеременными ШС типа "Минитроник 8/24".

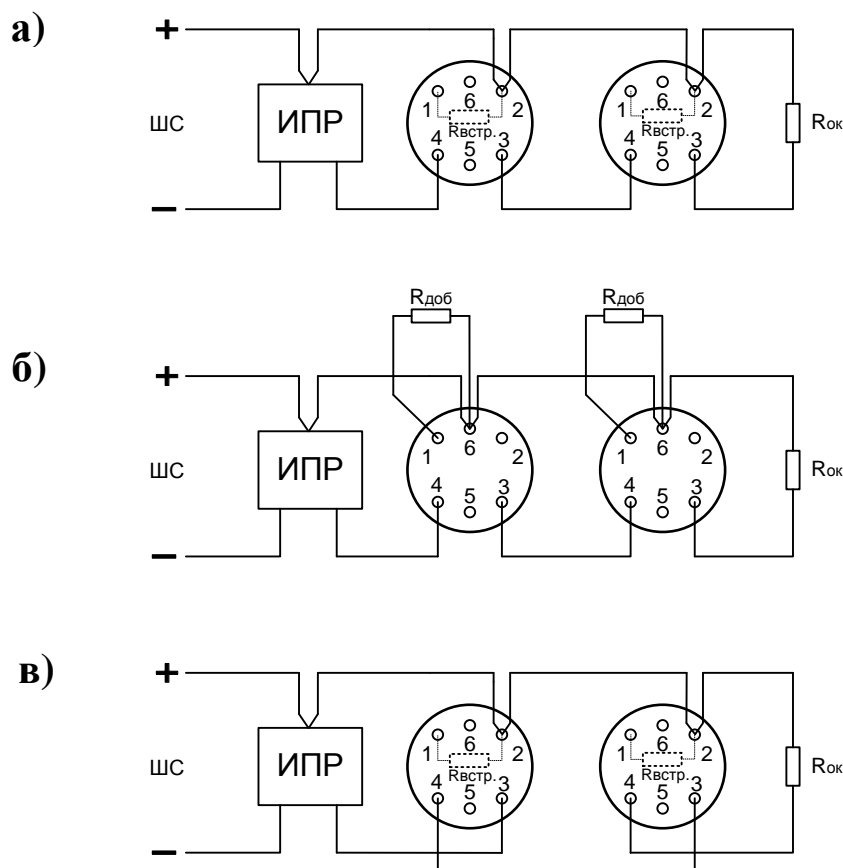


Рис.3. Схема включения извещателя в двухпороговый шлейф сигнализации с формированием извещений "ВНИМАНИЕ" и "ПОЖАР": **а)** для ПКП с однополярными ШС типа "Сигнал-20П", "Сигнал 20П SMD", "ВЭРС", "Гранит", адресных меток системы "Юнитроник" – включение через клемму «2» со встроенным дополнительным резистором; **б)** для других ПКП с однополярными ШС (номинал резистора  $R_{доб}$  устанавливается в соответствии с описанием ПКП); **в)** для ПКП со знакопеременными ШС типа "Минитроник 8/24".

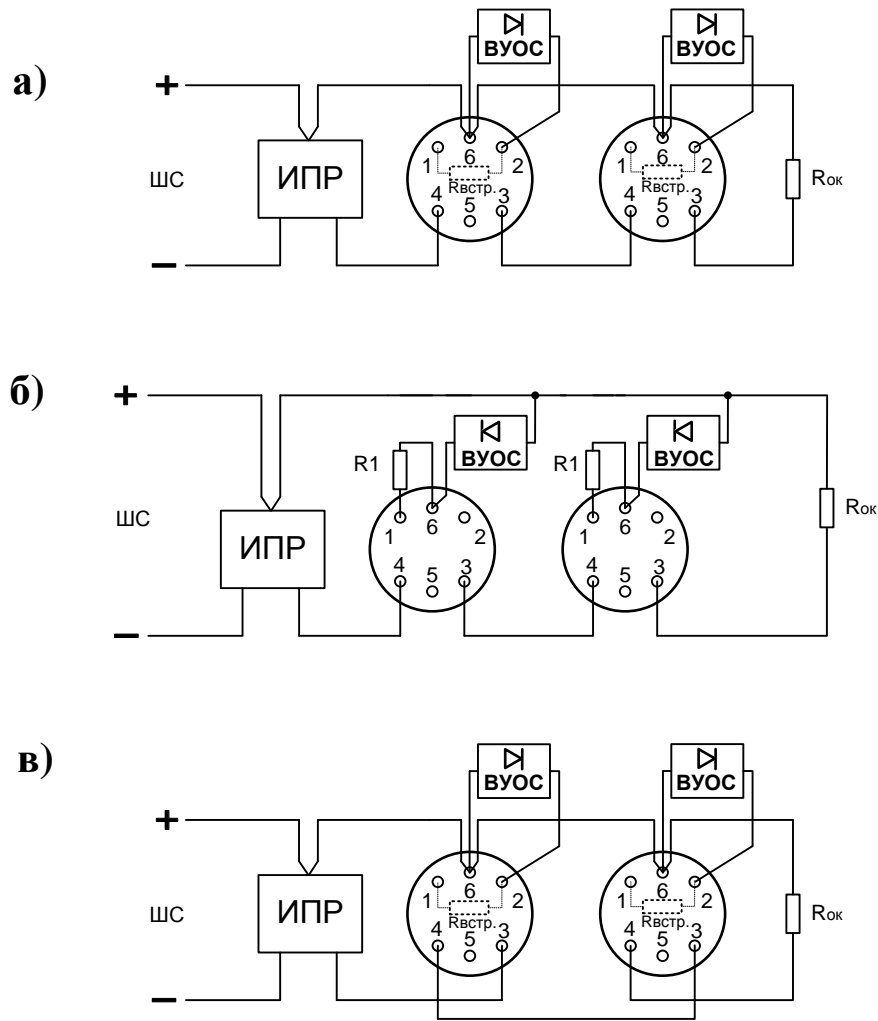
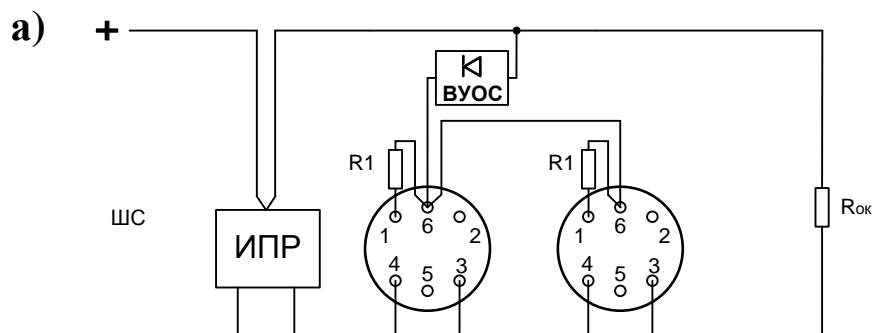


Рис.4. Схема включения извещателя с ВУОС в двухпороговый шлейф сигнализации с формированием извещений "ВНИМАНИЕ" и "ПОЖАР": **а)** для ПКП с однополярными ШС типа "Сигнал-20П", "Сигнал 20П SMD", "ВЭРС", "Гранит", адресных меток системы "Юнитроник" – включение через клемму «2» со встроенным дополнительным резистором; **б)** для других ПКП с однополярными ШС резистор R1 устанавливается последовательно с ВУОС с использованием дополнительного контакта в позиции "6". Номинал резистора R1, рекомендованный производителем ПКП, необходимо уменьшить на эквивалентное сопротивление ВУОС (примерно 300 Ом); **в)** для ПКП со знакопеременными ШС типа "Минитроник 8/24".



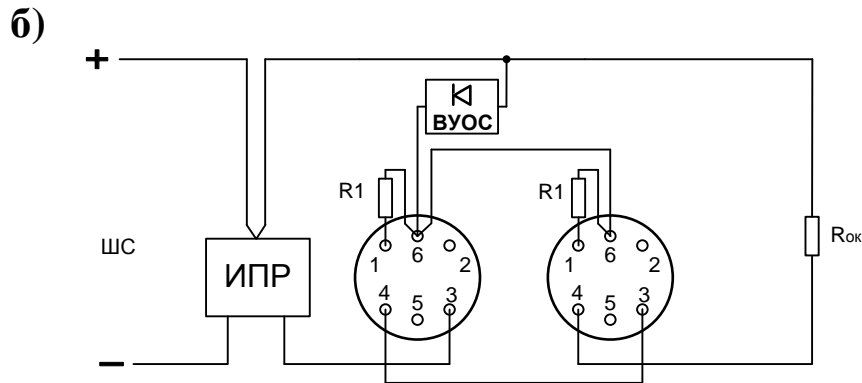


Рис.5. Схемы включения извещателя с ВУОС в двухпороговый шлейф сигнализации с подключением нескольких извещателей к одному ВУОС: **а)** для ПКП типа "Сигнал-20П", "Сигнал 20П SMD", "ВЭРС", "Гранит", адресных меток системы "Юнитроник"; **б)** для ПКП со знакопеременными ШС типа "Минитроник 8/24".

2.2. Для прозвона ШС следует использовать показания ПКП, который индицирует состояния обрыва или замыкания каждого ШС. ПКП "Минитроник 8/24" обрыв и замыкание индицирует раздельно.

Менее удобный способ прозвона ШС – с помощью тестера с напряжением питания 9В или более, что обеспечивает работу извещателей в ШС во время замера. Работающие извещатели замыкают свои выводы 3,4 и обеспечивают целостность ШС при измерении.

### 3. НЕИСПРАВНОСТИ, ИХ ПОИСК И УСТРАНЕНИЕ

3.1. При поступлении кратковременного сигнала «НЕИСПРАВНОСТЬ» на ПКП возможно, что неисправный шлейф сигнализации не был зарегистрирован дежурным оператором и не фиксирован ПКП. В этом случае для быстрого определения шлейфа сигнализации с неисправным извещателем необходимо отключить питание ПКП, и при его последующем включении найти неисправный шлейф по его индикации, которая формируется на время 30 сек.

Затем найти неисправный извещатель по его индикации:

- если индикатор подает сигнал «НЕИСПРАВНОСТЬ» (одиночные проблески раз в секунду), извещатель подлежит замене;
- если индикатор подает сигнал «ЗАПЫЛЕННОСТЬ» (двойные проблески раз в секунду), необходимо провести обслуживание дымовой камеры извещателя (очистить от пыли в соответствии с рекомендациями п.3.3).

Если индикаторы всех извещателей в шлейфе сигнализации не подают сигналов, необходимо проверить исправность шлейфа (обрыв, короткое замыкание).

3.2. Периодическое обслуживание извещателя возможно производить по сигналу, передаваемому извещателем на панель пожарной сигнализации, что сокращает расходы на обслуживание. Тем не менее, при регламентных работах рекомендуется проводить инструментальный контроль уровня запыленности извещателя с помощью тестера запыленности ТЗИ-90 (см.п.1.7)

После обслуживания извещателя рекомендуется контролировать качество очистки от пыли с помощью тестера запыленности.

3.3. В процессе длительной эксплуатации извещателя возможно отложение и скапливание пыли или других загрязнителей из окружающего воздуха в его измерительной камере. Извеща-

тель заблаговременно сообщит на ПКП о необходимости очистки измерительной камеры (см.п.1.6, 1.7). При запыленности извещателя снять его с основания, открыть крышку оптической камеры и продуть ее чистым воздухом с помощью груши либо очистить мягкой антистатической кисточкой. Обращая внимание на ориентацию крышки, закрыть ее до характерного щелчка. Проверить исправность извещателя и уровень остаточной запыленности с помощью тестера запыленности ТЗИ-90. Пломбировать крышку штампом обслуживающей организации. Проверить другие извещатели и сформировать отчет по запыленности извещателей на объекте.

3.4. Если при совместной работе с ПКП "Гранит" или импортными ПКП периодически имеют место ложные срабатывания ПКП при том, что извещатели остаются в дежурном режиме работы, открыть крышку оптической камеры извещателя и убедиться, что расположенный там джампер удален (подробнее см. п.1.13).

#### 4. ТЕХНИЧЕСКИЕ ХАРАКТЕРИСТИКИ

4.1. Диапазон измерения оптической плотности среды ..... 0,007 – 0,3 дБ/м.

4.2. Чувствительность извещателя ..... 0,05 – 0,2 дБ/м.

4.3. Контролируемая площадь, не более ..... 85 кв.м.

4.4. Инерционность срабатывания, не более ..... 5 сек.

4.5. Напряжение питания извещателя ..... 9 – 28В.

Допускается отключение или изменение полярности напряжения питания длительностью не более 100 мс и скважностью не менее 5.

4.6. Средний потребляемый ток в дежурном режиме, не более ..... 130 мкА.

4.7. Падение напряжения на извещателе в режиме «ПОЖАР», не более ..... 8 В.

4.8. Ток, потребляемый извещателем в режимах «ПОЖАР» и «НЕИСПРАВНОСТЬ» должен быть ограничен значением ..... 22 мА.

4.9. Восстановление дежурного режима извещателя из режима «ПОЖАР» производится отключением его питания на время не менее 2 сек.

4.10. По устойчивости к воздействию коррозионно-активных агентов извещатель рассчитан на работу в условиях, соответствующих атмосфере типа 1 по ГОСТ 15150-69.

4.11. Вид климатического исполнения устройства УХЛ 3.1 по ГОСТ 15150-69.

4.12. По защищенности от воздействия окружающей среды устройство соответствует обыкновенному исполнению по ГОСТ Р 52931-2008.

4.13. Степень защиты оболочки устройства IP40 по ГОСТ 14254-96.

4.14. Температурный диапазон работоспособности ..... от -30°C до +70°C.

4.15. По помехоэмиссии и устойчивости к промышленным радиопомехам извещатель соответствует требованиям третьей степени жесткости по ГОСТ Р 53325-2009\*.

4.16. Габаритные размеры извещателя с розеткой, не более ..... Ø86x41 мм.

4.17. Масса извещателя с розеткой, не более ..... 0,1 кг.

4.18. Срок службы извещателя не менее 10 лет.

#### 5. ЗАКАЗ И КОМПЛЕКТ ПОСТАВКИ

5.1. Обозначение извещателя при заказе и в документации другого изделия, в котором он может быть применен:

- стандартное исполнение: "Извещатель пожарный дымовой ИП 212-90 "ОДИН ДОМА-2" ТУ 4371-011-42828569-05";
- исполнение с дополнительным контактом в позиции "6": "Извещатель пожарный дымовой ИП 212-90 исп.6 "ОДИН ДОМА-2" ТУ 4371-011-42828569-05";
- исполнение с дополнительным контактом в позициях "5" и "6": "Извещатель пожарный дымовой ИП 212-90 исп.56 "ОДИН ДОМА-2" ТУ 4371-011-42828569-05".

5.2. Комплект поставки указан в таблице 1.

**Табл.1**

<b>№ пп</b>	<b>Комплектующие</b>	<b>Кол-во</b>	<b>Условное обозначение</b>
1	Извещатель ИП 212-90 с базой	1 шт.	ТУ 4371-011-42828569-05
2	Пыльник	1 экз.	
3	Руководство по эксплуатации	1 экз./упак.	ЮНИТ.437241.102РЭ ред.7
4	Упаковка	групповая	

## **6. ТРАНСПОРТИРОВАНИЕ И ХРАНЕНИЕ**

6.1. Транспортирование извещателей в упаковке предприятия-изготовителя может быть проведено всеми видами закрытого или открытого транспорта в контейнерах или ящиках, при этом ящики должны быть накрыты водонепроницаемым материалом. Значения климатических и механических воздействий при транспортировании должны соответствовать ГОСТ Р 52931-2008.

6.2. Извещатели в упакованном виде должны храниться в крытых складских помещениях, обеспечивающих защиту от влияния влаги, солнечной радиации, вредных испарений и плесени. Температурный режим хранения должен соответствовать условиям хранения 2 по ГОСТ 15150.

## **7. ГАРАНТИИ ИЗГОТОВИТЕЛЯ**

6.1. Предприятие гарантирует соответствие извещателя требованиям ТУ 4371-011-42828569-05 при соблюдении условий транспортирования, хранения, монтажа и эксплуатации.

6.2. Гарантийный срок эксплуатации и хранения извещателя в упаковке – 2 года со дня изготовления. Гарантия прекращается досрочно в случае механических повреждений изделия, наличия следов агрессивных жидкостей, паров.

6.3. Гарантийное обслуживание и ремонт производятся ЮНИТЕСТ, Россия, 105523, г.Москва, ул. 15-я Парковая, д.46Б.

6.4. Производитель оставляет за собой право вносить изменения в конструкцию и устройство извещателя, не приводящие к ухудшению его параметров.

---

Изготовитель: Юнитест, 105523, г. Москва, ул. 15-я Парковая, д.46Б.

Тел. (495) 970-00-88

E-mail: [info@unitest.ru](mailto:info@unitest.ru)

<http://unitest.ru>