

**BOSCH**

Разработано для жизни

LBC 3201/00 Громкоговоритель типа "линейный массив" для использования внутри помещений



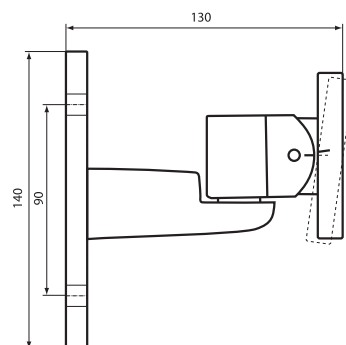
- ▶ Расширенная зона вещания
- ▶ Безупречное воспроизведение речи и музыки
- ▶ Равномерное распределение естественного звука по всему помещению
- ▶ Безупречная направленность для применения в акустически сложных реверберационных помещениях
- ▶ Пригоден для больших помещений, например, залов заседаний и церквей
- ▶ Чрезвычайно узкий корпус
- ▶ Соответствие стандартам управления эвакуацией

Этот громкоговоритель, обладая превосходными характеристиками направленности и высокой выходной мощностью, подходит для озвучивания средних и больших (реверберационных) помещений, в особенности тех из них, в которых сложные акустические условия. Он обычно используется в конференц-залах, залах заседаний и церквях. Полный частотный диапазон громкоговорителя LBC 3201/00 делает его идеальным средством для воспроизведения как речи, так и музыки. Его корпус имеет ширину всего 8 см, что дает возможность ненавязчиво вписать его в любой интерьер.

Обзор системы

Для громкоговорителя LBC 3201/00 был разработан способ установки, экономящий время и затраты труда. В комплект громкоговорителя входит диаграмма, показывающая оптимальную высоту установки для области, которую должен покрывать громкоговоритель. Когда для определенной области будет определена соответствующая высота, громкоговоритель устанавливается под углом, отмеченным на монтажном кронштейне. Эта процедура намного более проста и точна, чем традиционный метод проб и ошибок. LBC 3201/00 может быть установлен на стену или

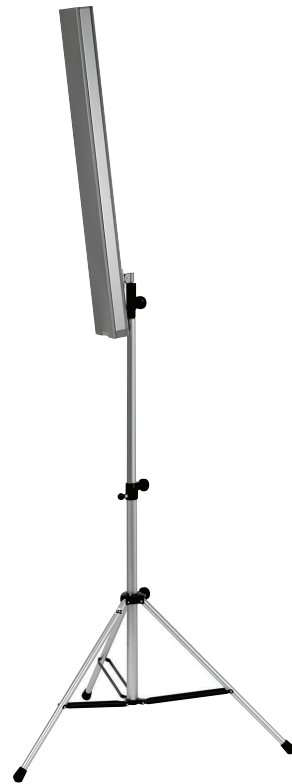
непосредственно на напольную стойку LBC 1259/00 при помощи винта с резьбой M10 без дополнительного оборудования.



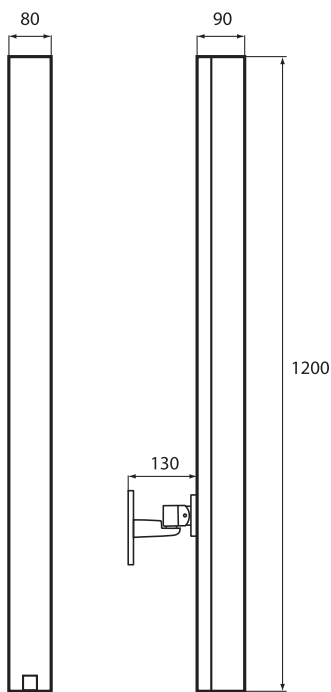
Размеры в мм монтажного кронштейна (с отмеченным углом)



Монтажный кронштейн в деталях



Установка на стойку громкоговорителя (LBC 1259/00)



Размеры в мм

Функции

Область применения

LBC 3201/00 входит в состав серии громкоговорителей типа "линейный массив" XLA 3200 (расширенная зона вещания). Значительно улучшенные характеристики аудионаправленности являются результатом расположения динамиков* громкоговорителя и усовершенствованных фильтров. Каждый динамик громкоговорителя воспроизводит звук определенной частоты. Специально разработанные динамики высокого качества обеспечивают исключительно чистый, естественный звук с превосходным качеством воспроизведения как речи, так и музыки.

Имеется несколько различий между обычными акустическими колонками и этим громкоговорителем. Звук распределяется равномерно по всей зоне вещания: он не слишком громок впереди и не слишком тих сзади. Все необходимые частоты присутствуют в любом месте зоны вещания. Громкоговорители покрывают большую площадь, поэтому большее количество людей может слушать речь и музыку с высоким качеством воспроизведения. Все эти особенности способствуют

воспроизведению очень естественного звука во всей зоне вещания.

*запатентовано

Простота установки

В результате усовершенствованной фильтрации обеспечивается большой вертикальный угол раствора для высоких частот, что уменьшает узкое "излучение" высоких тонов в вертикальной плоскости. Например, вертикальный угол раствора составляет 22° при 4 кГц. При более постоянных вертикальных углах раствора упрощается установка, поскольку проще разместить громкоговоритель, когда он покрывает большую область. Чрезвычайно широкий горизонтальный угол раствора в 132° при 4 кГц означает, что один громкоговоритель может обеспечить естественное воспроизведение звука в более широкой зоне вещания.

Подавление боковых волн

Обычные акустические колонки воспроизводят основную звуковую волну, направленную на слушателей, и ряд нежелательных боковых волн. В LBC 3201/00 боковые волны подавляются в вертикальной плоскости, обычно не менее 10 дБ подавления от октавного диапазона 250 Гц при 90°, в результате чего воспроизводится более чистый, неискаженный звук даже вблизи громкоговорителей. Это обеспечивает высочайшее качество звука этих громкоговорителей

Воспроизведение звука

Расположение и очень высокое качество 2-дюймовых динамиков обеспечивают высокую эффективность громкоговорителя LBC 3201/00. При уровне звукового давления 110 дБ на расстоянии 1 м при 60 Вт обеспечивается громкое и четкое воспроизведение звука даже на значительном удалении от громкоговорителя.

Используемые в громкоговорителе LBC 3201/00 высококачественные динамики обеспечивают безупречное, естественное воспроизведение звука на частотах от 190 Гц до 18 кГц. В результате, наряду с непрерывной направленностью, в зоне вещания хорошо слышны все необходимые звуковые частоты.

Совместимость с EVAC

Громкоговоритель имеет керамическую клеммную колодку, термальный предохранитель, а также проводку, устойчивую к воздействию высоких температур. Это обеспечивает сохранность цепи, к которой он подключен, даже в случае возникновения повреждений громкоговорителя при пожаре. Таким образом сохраняется целостность системы и работоспособность других громкоговорителей в той же зоне, которые могут использоваться для информирования людей о ситуации.

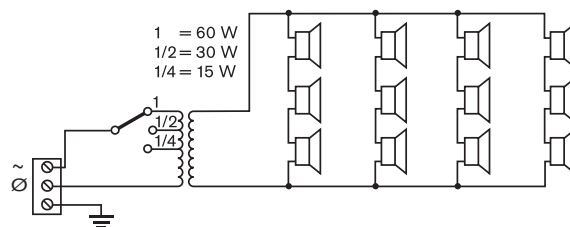
Трехсторонняя керамическая клеммная колодка с винтовыми разъемами, пригодными для проходного соединения, расположена в специальном отделении в основании громкоговорителя. Имеется также переключатель, позволяющий установить номинальную полную мощность (60 Вт), половину мощности (30 Вт) или четверть мощности (15 Вт). Это отделение имеет намеченные отверстия для проводки.

Сертификаты и согласования

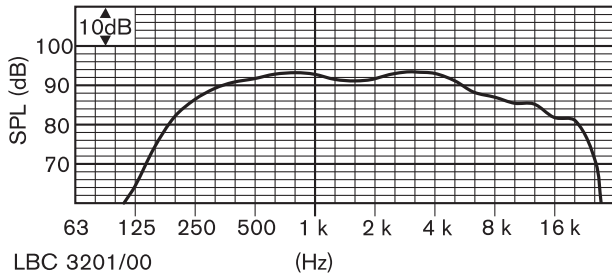
Все громкоговорители компании Bosch способны непрерывно работать в течение 100 часов при номинальной мощности в соответствии со стандартами потребляемой мощности IEC 268-5. Громкоговорители также проходят специальные испытания на подавление акустической обратной связи (SAFE), демонстрирующие, что они в течение короткого времени могут выдерживать акустическую обратную связь на полной мощности. Это обеспечивает дополнительную степень надежности в критических условиях, что лучше удовлетворяет требования заказчика, обеспечивает более долгий срок службы и снижает риск возникновения неисправностей.

Регион	Сертификация
Европа	CE
Безопасность	согласно EN 60065 и CE
Совместимость с EVAC	согласно BS 5839-8 и IEC 60849
Защита	согласно EN 50102, IK 07

Замечания по установке/конфигурации



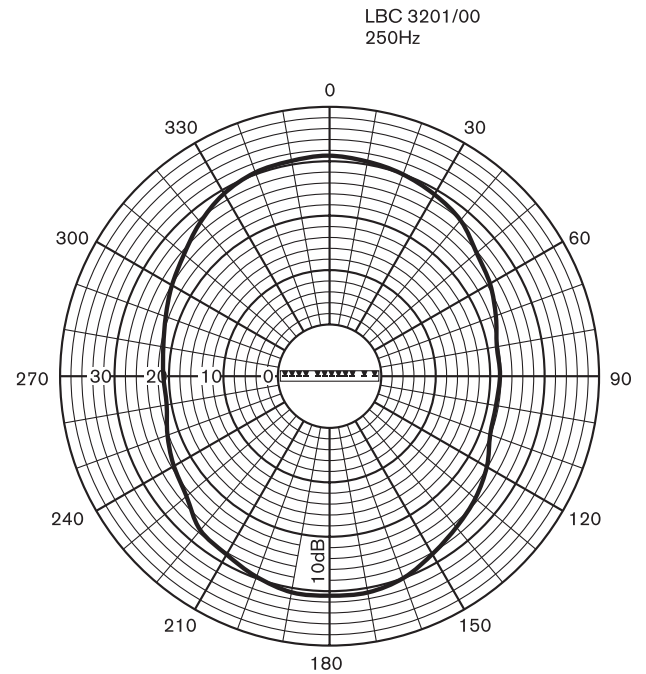
Принципиальная схема



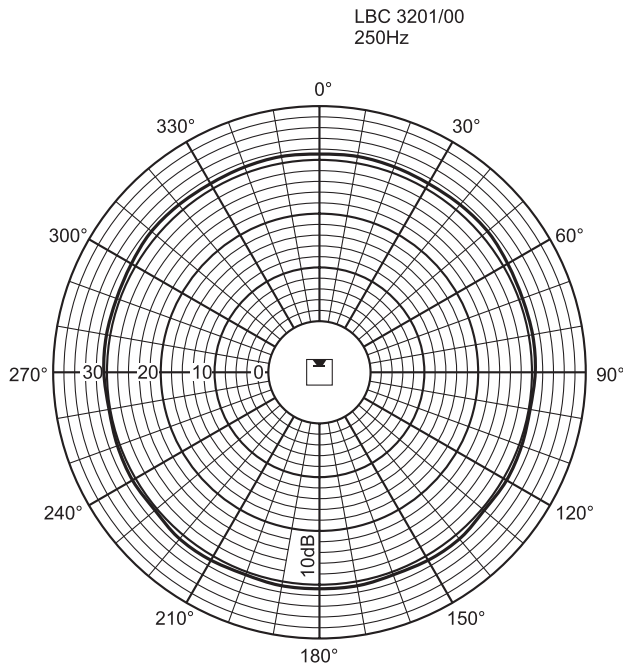
Частотная характеристика

	250 Гц	500 Гц	1 кГц	2 кГц	4 кГц	8 кГц
УЗД 1.1	88	92	92	91	91	86
УЗД макс.	106	110	110	109	109	104
Добротность	2,2	3,2	6,5	12,6	23,4	53,3
Гор. угол (град.)	360	360	210	192	132	100
Верт. угол (град.)	107	67	50	33	22	12

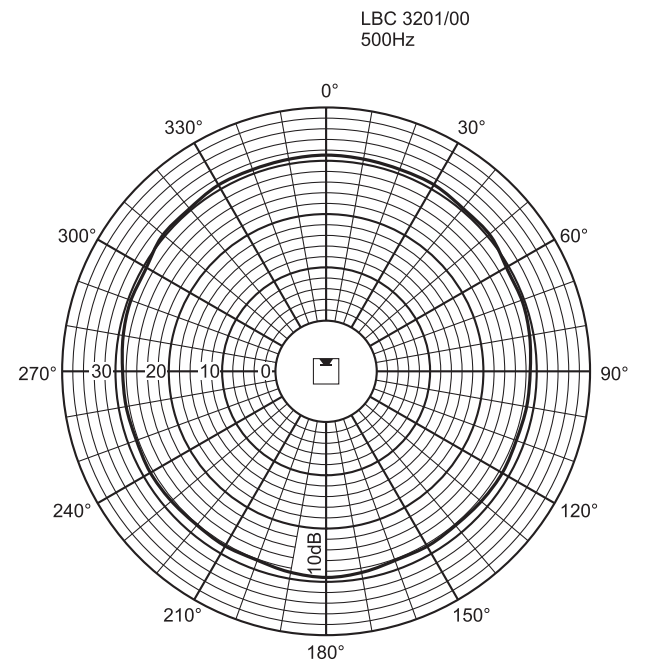
Акустические характеристики на октаву



Полярная диаграмма (вертикальная)

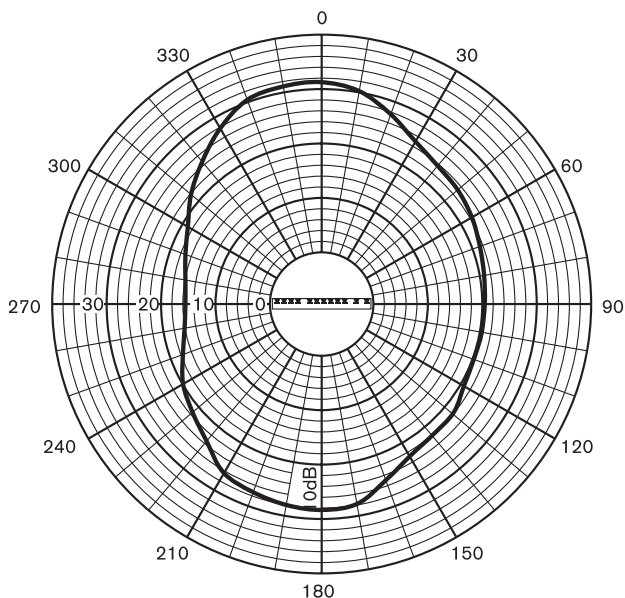


Полярная диаграмма (горизонтальная)



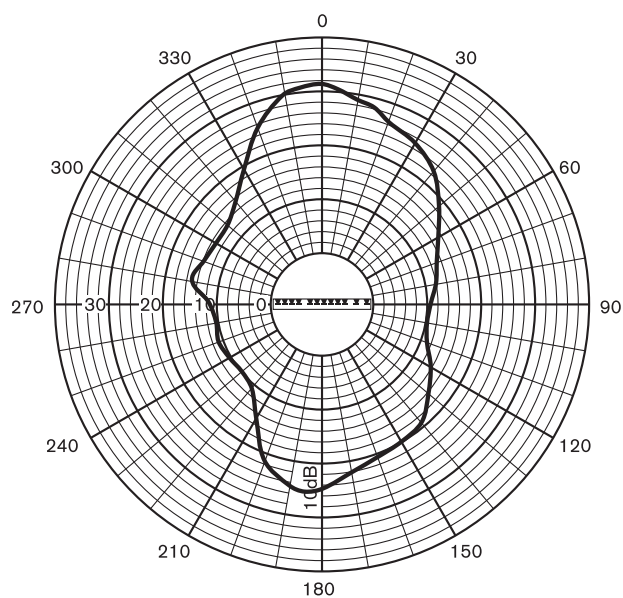
Полярная диаграмма (горизонтальная)

LBC 3201/00
500Hz



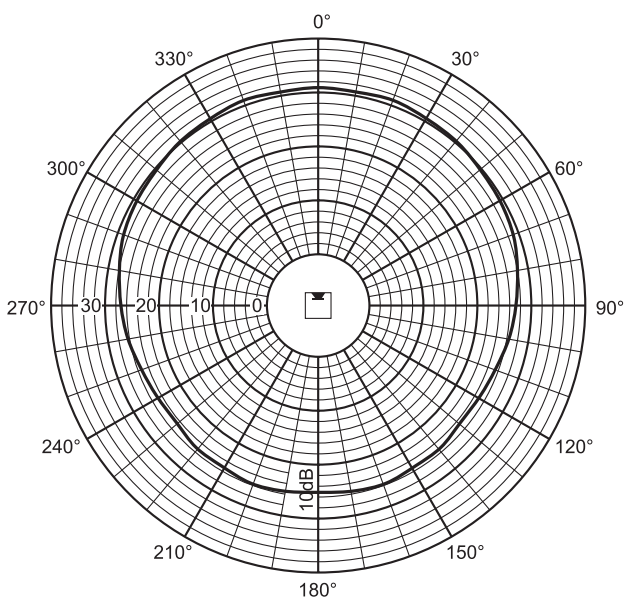
Полярная диаграмма (вертикальная)

LBC 3201/00
1kHz



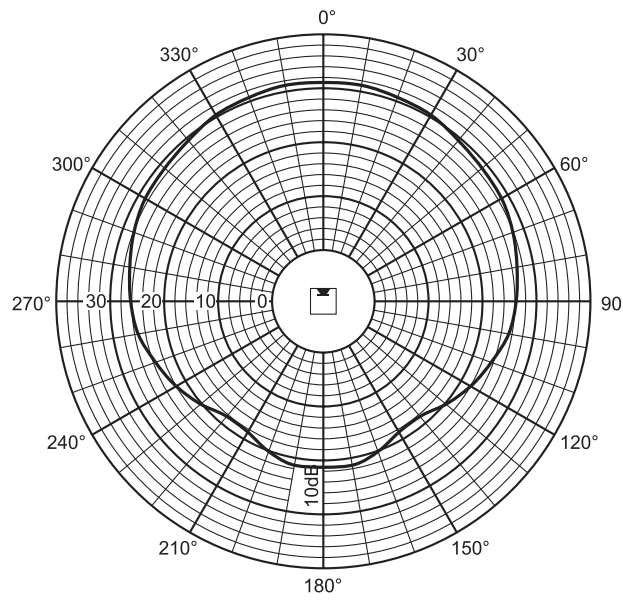
Полярная диаграмма (вертикальная)

LBC 3201/00
1kHz



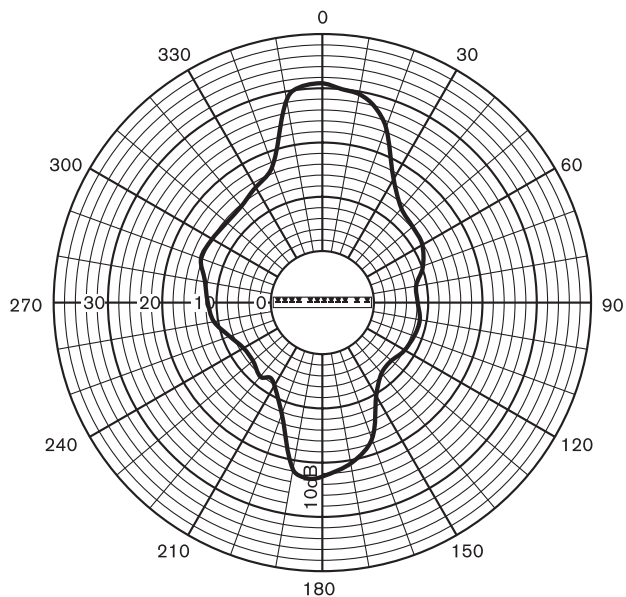
Полярная диаграмма (горизонтальная)

LBC 3201/00
2kHz



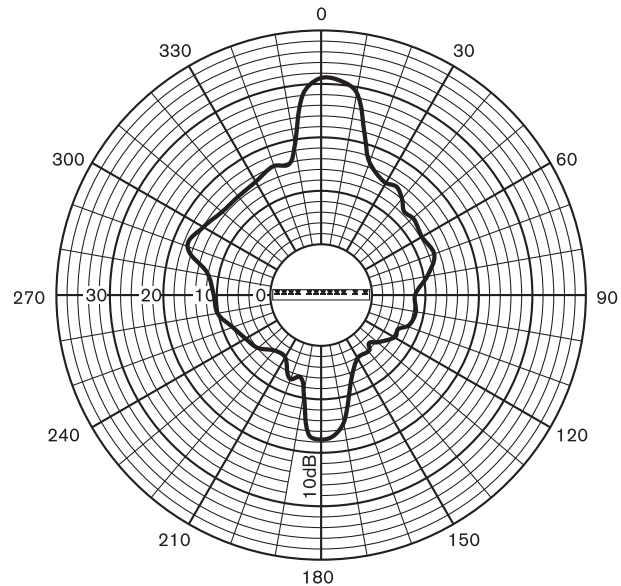
Полярная диаграмма (горизонтальная)

LBC 3201/00
2kHz



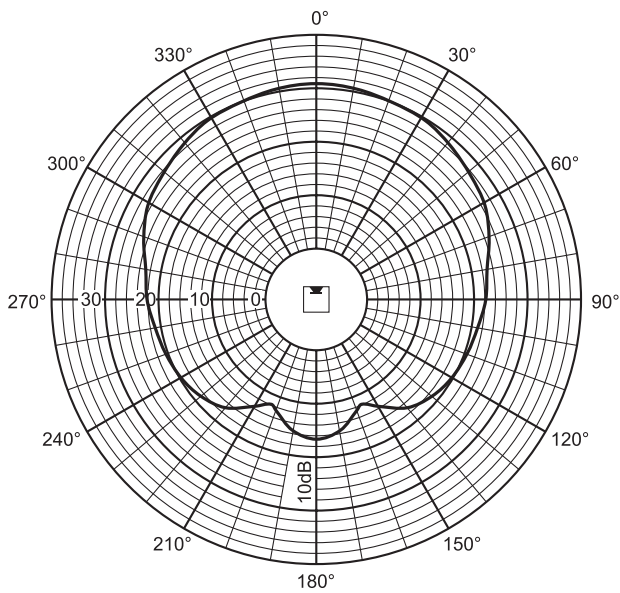
Полярная диаграмма (вертикальная)

LBC 3201/00
4kHz



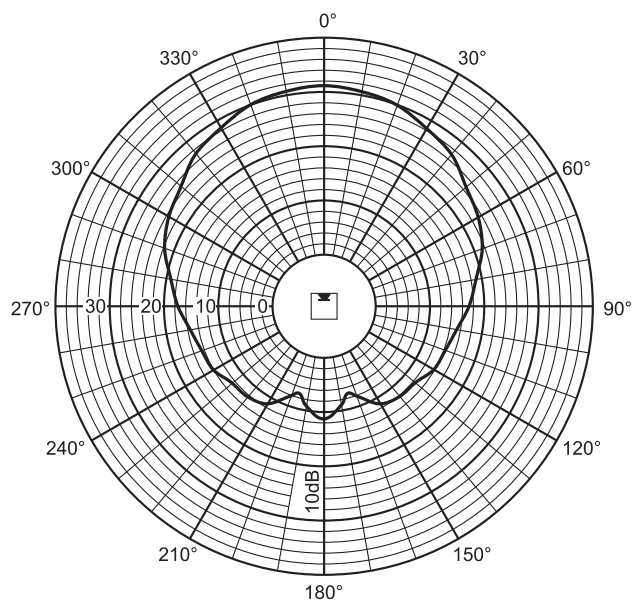
Полярная диаграмма (вертикальная)

LBC 3201/00
4kHz

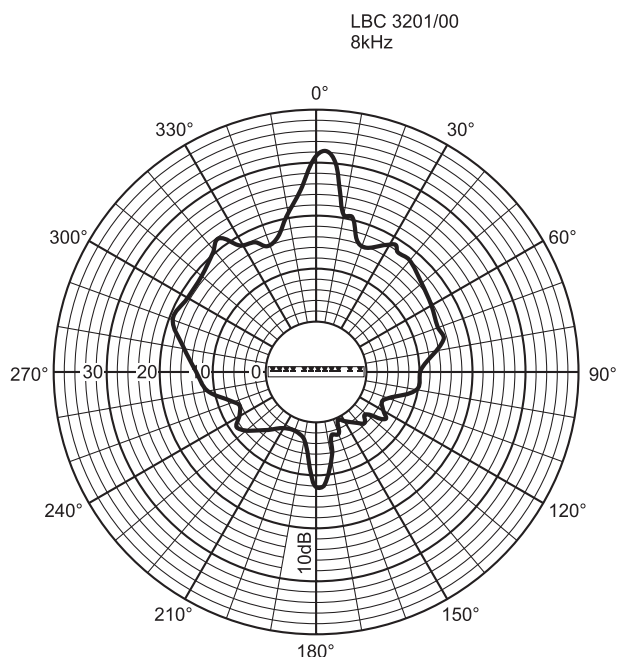


Полярная диаграмма (горизонтальная)

LBC 3201/00
8kHz



Полярная диаграмма (горизонтальная)



Полярная диаграмма (вертикальная)

Состав изделия

Количество	Компоненты
1	Громкоговоритель типа "линейный массив" LBC 3201/00
1	Кронштейн для установки на стену
1	Соединитель
1	Установочная диаграмма

Техническое описание

Электрические*

Максимальная мощность	90 Вт
Номинальная мощность	60 / 30 / 15 Вт
Уровень звукового давления при 60 Вт / 1 Вт (1 кГц, 1 м)	110 дБ / 92 дБ (SPL)
Эффективный частотный диапазон (-10 дБ)	от 190 Гц до 18 кГц
Угол раскрытия	1 кГц / 4 кГц (-6 дБ)
горизонтальный	210° / 132°
вертикальный	50° / 22°
Номинальное напряжение на входе	100 В

Номинальное сопротивление	167 Ом
Соединитель	Зажимная клеммная колодка

*) Данные о технических характеристиках согласно IEC 60268-5

Механические характеристики

Габаритные размеры (В x Ш x Г) 1200 x 80 x 90 мм

Вес 6,4 кг

Цвет Серебристый

Условия эксплуатации

Рабочая температура от -25 °C до +55 °C

Температура хранения от -40 °C до +70 °C

Относительная влажность <95%

Информация для заказа

LBC 3201/00 Громкоговоритель типа "линейный массив" для использования внутри помещений **LBC3201/00**
для средних и больших (реверберационных) помещений, 60 Вт

Дополнительные аксессуары

LBC 1259/00 Универсальная напольная стойка **LBC1259/00**
Конструкция из легкого алюминия, складная, переходник M10 x 12

Russia:
Robert Bosch OOO
Security Systems
13/5, Akad. Korolyova str.
129515 Moscow, Russia
Phone: +7 495 937 5361
Fax: +7 495 937 5363
Info.bss@ru.bosch.com
ru.securitysystems@bosch.com
www.bosch.ru

© Robert Bosch OOO 2009 |
T869385995 | Cur: ru-RU, V3, 27 Jan 2009 | Src: en-US, V0, 23 May 2008

Represented by