

Инструкция по установке и эксплуатации

Введение

Извещатель пожарный дымовой оптико-электронный радиоканальный ИП21210-2 «Ладога ПД-РК» (далее - ПД-РК), предназначен для обнаружения возгорания, сопровождающегося появлением дыма, и формирования извещения «Пожар» путем передачи закодированных сигналов (сообщений) по двунаправленному каналу связи в диапазоне частот от 433,05 до 434,79 МГц в соответствии с протоколом «Риэлта-Контакт-Р».

ПД-РК предназначен для работы совместно с прибором приемно-контрольным, поддерживающим протокол радиоканального обмена «Риэлта-Контакт-Р» (далее приемник извещений) «Ладога - А» либо другого.

Принцип действия ПД-РК основан на регистрации отраженного от частиц дыма оптического излучения.

Особенности ПД-РК

ПД-РК:

- имеет встроенное устройство проверки работоспособности;
- передает сообщение о неисправности при отказе схемы извещателя или при снижении чувствительности более чем в 2,5 раза;
- передает сообщение о несанкционированном доступе при извлечении извещателя из розетки;
- обеспечивает работу на одной из 4-х возможных частотных литер. Номер рабочей литеры задается со стороны приемника извещений при связывании;
- автоматически переходит на резервную частоту при сложной помеховой обстановке на основной частоте;
- по команде от ПКП может включить и выключить индикацию опознавания и индикацию состояния;
- имеет встроенный резервный источник питания.

Основные технические характеристики

Порог чувствительности от 0,05 до 0,2 дБ/м
 Инерционность срабатывания извещателя..... не более 5 с
 Период выхода в эфир от 10 сек до 10 мин
 Диапазон рабочих температур -20 ... +55° С
 Габаритные размеры Ø120x50 мм
 Масса (без батареек) 0,2 кг
 Степень защиты оболочки IP 40
 Срок службы батареи питания (при нормальных условиях и периоде выхода в эфир не менее 30 с) менее 5 лет

Электропитание ПД-РК осуществляется от двух гальванических элементов - основного типа CR123A и резервного типа CR2032, размещенных внутри корпуса извещателя. С завода изготовителя ПД-РК поступает с уже установленной резервной батареей.

Информативность

ПД-РК обеспечивает передачу и индикацию следующих извещений:

- «Пожар» - при оптической плотности окружающей среды, превышающей порог чувствительности;
- «Вскрытие» - при извлечении извещателя из розетки;
- «Неисправность» - при отказе схемы извещателя или при снижении чувствительности более чем в 2,5 раза;
- «Норма» - при отсутствии других извещений;
- «Неисправность основной батареи» - при снижении напряжения основной батареи менее 2,4 В (CR123A);
- «Неисправность резервной батареи» - при снижении напряжения менее 2,4 В или отсутствии резервной батареи (CR2032);
- Работа в режиме «Связывание» - при регистрации извещателя в системе;
- Включение индикации «Опознавание» - при получении соответствующей команды от ППКОП;
- Оценка качества связи.

Устройство ПД-РК

Внешний вид ПД-РК приведен на рисунке 1. ПД-РК заключен в пластмассовый корпус (1). На лицевой стороне корпуса находится двухцветный светодиодный индикатор (2). На тыльной стороне корпуса находятся контакты (3), держатель основной батареи (4). Через отверстие (5) доступна кнопка проверки работоспособности.

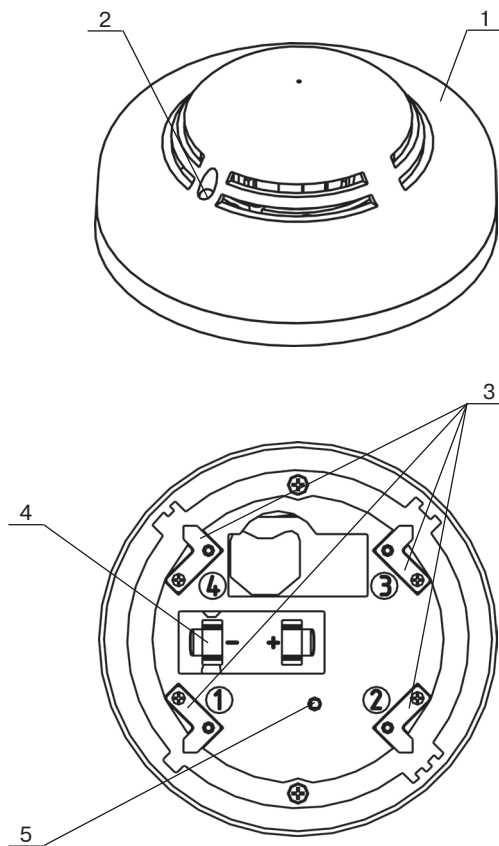


Рисунок 1

Светодиодная индикация

Таблица 1

Состояние извещателя	Индикация
Режим связывания	прерывистое свечение светодиода зеленого цвета
Пожар	непрерывное свечение светодиода красного цвета
Оценка качества связи	см. таблицу 2
Включена индикация опознавания	поочередное включение светодиодов красного и зеленого цветов

Ввод в эксплуатацию (связывание с ППКОП или приемником извещений)

Процедура связывания предназначена для регистрации в приемнике извещений подключенного ПД-РК, и получение им параметров связи.

1. Установите основную батарею типа CR123A.
2. Замкните контакт «-» держателя основной батареи и контакт «4» на основании извещателя.
3. Наличие мерцания светодиода зеленым цветом свидетельствует о работе ПД-РК в режиме связывания.
4. При успешном связывании с приемником извещений индикатор включится красным цветом, затем выключится.

Примечание

ПД-РК, полученный с завода-изготовителя, уже готов к процедуре связывания и не требует дополнительного замыкания контактов.

Рекомендации по установке ПД-РК

- При проектировании размещения ПД-РК необходимо учитывать, что ПД-РК относится к пожарным извещателям с контролем работоспособности и, соответственно, при определенных условиях в защищаемом помещении может быть установлен один ПД-РК. Максимальная площадь, защищаемая одним ПД-РК равна 85 м². При прочих равных условиях для размещения ПД-РК необходимо выбирать место установки, в котором обеспечиваются:
- исключение возможности попадания на корпус и затекания со стороны розетки воды;
 - минимальные вибрации строительных конструкций;
 - минимальная освещенность;
 - максимальное удаление от источников электромагнитных помех и инфракрасного излучения (тепловых приборов);
 - максимальное удобство для установки, проверки и снятия извещателя.

Прохождение радиосигналов в условиях каждого конкретного помещения может сильно различаться, поэтому перед окончательной установкой ПД-РК рекомендуется провести оценку качества связи.

Оценка качества связи

ПД-РК должен находиться в зоне радиовидимости своего приемника, поэтому рекомендуется проверить прохождение извещений с места предполагаемой установки извещателя и оценить качество радиосвязи.

При вскрытии корпуса ПД-РК передает извещение о вскрытии (при этом мигает светодиодом красного цвета), а затем индицирует качество связи в соответствии с таблицей 2.

Таблица 2

Оценка качества связи	Индикация
«Отлично»	три вспышки светодиода зеленого цвета
«Хорошо»	две вспышки светодиода зеленого цвета
«Удовлетворительно»	одна вспышка светодиода зеленого цвета
Нет связи	четыре вспышки светодиода красного цвета

Проверка работоспособности

Нажмите на ПД-РК кнопку проверки работоспособности, которая доступна через отверстие в основании извещателя, и удерживайте ее не менее 5 с, светодиод непрерывно светится красным цветом. Убедитесь в прохождении извещения о пожаре в соответствующей зоне ПКП. Для проверки так же можно использовать тестовый аэрозоль.

Установка ПД-РК

- устанавливайте извещатель в месте, где качество связи оценивается «отлично» или «хорошо».
- установите розетку в выбранном месте установки.
- убедитесь, что контакты 2 и 3 розетки замкнуты проводной перемычкой.
- вставьте ПД-РК в розетку, зафиксируйте поворотом по часовой стрелке.

Техническое обслуживание ПД-РК

ПД-РК необходимо проверять как минимум один раз в год для контроля его работоспособности.

Очистку извещателя от пыли необходимо производить при фиксации извещателем сигнала «Неисправность» в следующей последовательности:

- снять ПД-РК;
- очистить сетку ПД-РК от грязи и пыли.

При сильном загрязнении сетки, например после ремонта помещения, нарушения сроков осмотра, или высокой запыленности воздуха, а также в случаях, если после очистки сетки появляются ложные срабатывания ПД-РК, необходимо:

- ПД-РК разобрать, открутив два винта со стороны основания;
- открутить два винта и снять сетку с оптической системы;
- снять верхнюю крышку оптической системы; - продуть оптическую систему ПД-РК и сетку изнутри;
- собрать ПД-РК.

Для замены резервного элемента питания необходимо разобрать извещатель.

При разборке и сборке ПД-РК следует соблюдать аккуратность при работе с винтами и гайками во избежание срыва шлицов и резьбы в пластмассе корпуса.

С целью предупреждения формирования сигнала «Неисправность» при повышенной запыленности, в зависимости от условий эксплуатации и на основе статистических данных, может быть установлена периодичность технического обслуживания всех ПД-РК, включенных в систему пожарной сигнализации объекта.

Послегарантийный ремонт ПД-РК рекомендуется проводить на предприятии-изготовителе или организациях, имеющих техническую базу по проведению работ по контролю и регулировке основного параметра – чувствительности.

Особенности и рекомендации

1. При разряде основной батареи извещатель переходит на питание от резервной, при отсутствии основной батареи извещатель не работает.
2. ПД-РК следует устанавливать в месте, где качество связи оценивается на «хорошо» или «отлично».
3. При оценке качества связи «удовлетворительно» устойчивая работа не гарантируется.