

Свинцово-кислотные аккумуляторы **DELTA** серии **DTM** являются герметизированными, необслуживаемыми с системой рекомбинации газов (VRLA). Изготавливаются по технологии AGM (электролит, абсорбированный в стекловолоконном сепараторе).

Серия DTM является универсальной и рекомендована для использования как в буферном, так и в циклическом режимах работы – в различных переносных приборах, а также в стационарных системах с резервным питанием.



Конструкция батареи

Компонент	Полож. пластина	Отриц. пластина	Контейнер	Крышка	Клапан	Клеммы	Сепаратор	Электролит
Материал	Диоксид свинца	Свинец	ABS	ABS	Каучук	Медь	Стекловолокно	Серная кислота

Технические характеристики

Номинальное напряжение6В
 Число элементов 3
 Срок службы 5 лет
 Номинальная емкость (25°C)
 20-часовой разряд (0,35 А, 1,75 В/эл)7Ач
 10-часовой разряд (0,65 А, 1,75 В/эл)6,5Ач
 5-часовой разряд (1,2 А, 1,75 В/эл) 6Ач
 Внутреннее сопротивление
 полностью заряженной батареи (25°C) 14мОм
 Саморазряд 3% емкости в месяц при 20°C

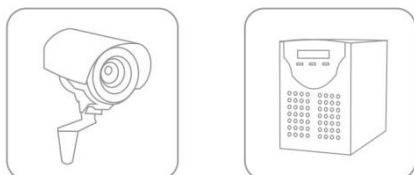
Рабочий диапазон температур

Разряд -20~60°C
 Заряд -10~60°C
 Хранение -20~60°C
 Макс.разрядный ток (25°C)105А (5с)
 Циклический режим (2,30 - 2,35В)
 Макс.зарядный ток2,1 А
 Температурная компенсация-15мВ/°C
 Буферный режим (2,23 - 2,27 В)
 Температурная компенсация -10мВ/°C

Габариты

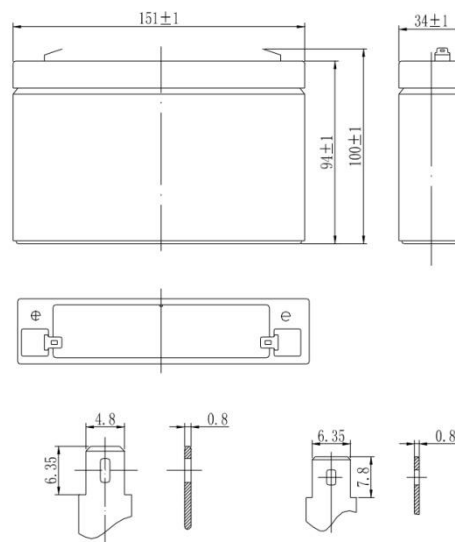
Длина, мм151
 Ширина, мм34
 Высота, мм94
 Полная высота, мм100
 Вес, кг1,2

Сферы применения



Особенности

- ▲ Технология AGM позволяет рекомбинировать 99% выделяемого газа;
- ▲ Нет ограничений на воздушные перевозки;
- ▲ Соответствие требованиям UL;
- ▲ Эксплуатация в любом положении;
- ▲ Легированные кальцием свинцовые пластины обеспечивают высокую плотность энергии;
- ▲ Продолжительный срок службы;
- ▲ Необслуживаемые. Не требует долива воды;
- ▲ Низкий саморазряд;
- ▲ Корпус аккумулятора выполнен из пластика ABS, не поддерживающего горение.



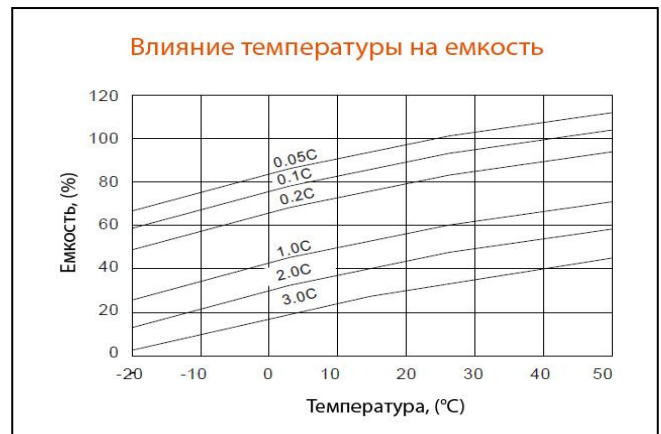
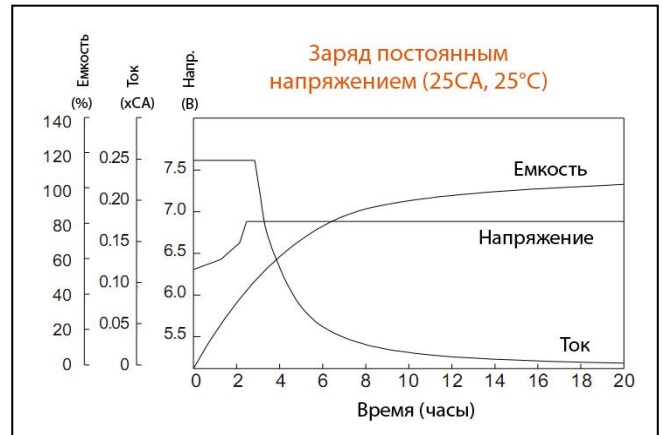
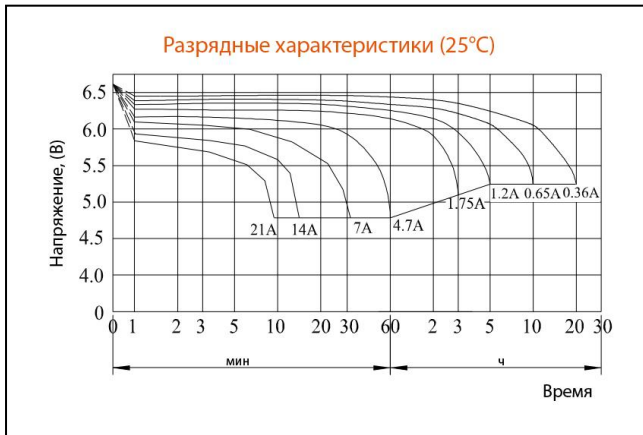
Разряд постоянным током, А (при 25°C)

В/эл-т	5мин	10мин	15мин	30мин	1ч	3ч	5ч	10ч	20ч
1,60	28,1	17,3	14	8,05	4,7	1,82	1,29	0,66	0,37
1,65	26,4	16,8	13,7	7,85	4,65	1,79	1,26	0,66	0,37
1,70	25,5	16,4	13,4	7,7	4,57	1,75	1,25	0,66	0,36
1,75	23,7	15,9	13,1	7,45	4,46	1,70	1,20	0,65	0,35
1,80	21,2	15,4	12,3	7	4,3	1,64	1,19	0,65	0,35

Разряд постоянной мощностью, Вт (при 25°C)

В/эл-т	5мин	10мин	15мин	30мин	45мин	1ч	2ч	3ч	5ч
1,60	53,3	34	27,9	16	12	9,37	5,05	3,6	2,25
1,65	51,6	33,3	27,4	15,6	11,9	9,28	5	3,56	2,23
1,70	50	32,5	26,7	15,3	11,7	9,12	4,95	3,5	2,2
1,75	46,5	31,4	26	14,8	11,4	8,86	4,9	3,38	2,17
1,80	41	30,3	24,5	14	11	8,55	4,83	3,25	2,12

(Примечание) Приведенные выше данные по характеристикам являются средними значениями, полученными в результате проведения 3 контрольно-тренировочных циклов, и не являются номинальными по умолчанию.



Официальным представителем торговой марки DELTA является Группа компаний «Энергон».

Офисы компании «Энергон»:

Москва
+7 (495) 785 73 87
sales@energon.ru

Санкт-Петербург
+7 (812) 643 26 00
sales@spb.energon.ru

Новосибирск
+7 (383) 221 18 48
sales@nsk.energon.ru

Екатеринбург
+7 (343) 214 77 44
sales@ekb.energon.ru

Самара
+7 (846) 202 28 77
+7 (846) 202 28 99
sales@smr.energon.ru

Пермь
+7 (342) 205 58 80
sales@prm.energon.ru

Ростов-на-Дону
+7 (863) 303 30 77
sales@rnd.energon.ru

