

**BOSCH**

Разработано для жизни

LS1-OC100E Полунаправленный громкоговоритель



- ▶ Для помещений большой площади с высокими потолками
- ▶ Архитектурное и акустическое новаторство
- ▶ Полунаправленная диаграмма направленности
- ▶ Дополнительный кронштейн для фиксированной установки
- ▶ Возможность внутренней установки дополнительного модуля контроля линии/громкоговорителя.
- ▶ Соответствует стандартам EVAC
- ▶ Соответствует международным стандартам техники безопасности

Полунаправленный громкоговоритель Bosch представляет собой простой в установке новаторский громкоговоритель, обеспечивающий непрерывный звук высокого качества и гарантирующий безупречное воспроизведение фоновой музыки и речи с высокой степенью разборчивости для пейджинговой связи или экстренных объявлений. Угол раствора и высокий уровень звукового давления обеспечивает покрытие области площадью более 600 м² при использовании в помещениях с высокими потолками, например, складах, транспортных и выставочных залах, крупных магазинах и плавательных бассейнах.

Функции

Громкоговоритель для системы голосового и аварийного оповещения

LS1-OC100E предназначен для систем голосового аварийного оповещения и соответствует стандартам EVAC. Громкоговоритель оснащен встроенной защитой, которая обеспечивает целостность цепи даже при повреждении громкоговорителя пожаром. Это позволяет сохранить целостность системы и работоспособность громкоговорителей в других местах, которые могут использоваться для информирования людей о ситуации.

Громкоговоритель имеет керамические контактные колодки, термальный предохранитель, а также проводку, устойчивую к воздействию высоких температур.

Материалы

Громкоговоритель изготовлен из ударопрочного пластика ABS TSG, самозатухающего в соответствии с UL 94 V 0 и с наивысшей маркой огнеупорности (UL 94 5VA). Громкоговоритель имеет серебристо-белое покрытие, металлическая решетка имеет серебристое покрытие.

Динамики

Этот новаторский в акустическом отношении громкоговоритель вмещает 14 динамиков в сочетании с усовершенствованным размещением и фильтрацией. *

* запатентовано

Сертификаты и согласования

Безопасность	согласно EN 60065
Совместимость с EVAC	согласно BS 5839, часть 8 и EN 60849
Самозатухание	согласно UL 94 V 0
Огнеупорность	согласно UL 94 5VA
Пылевлагозащита	согласно EN 60529 IP 42

Устойчивость к хлоринам согласно IEC 600068/2-60

Устойчивость к механическим воздействиям согласно EN 50102 IK 07

Замечания по установке/конфигурации

Громкоговоритель может быть подвешен к стальному тросу или цепи при помощи D-образных фиксирующих колец (не входят в комплект).

Для тех областей применения, когда требуется фиксированная подвеска, препятствующая перемещению громкоговорителя (вращательным и качательным движениям), имеется специальное дополнительное устройство LM1-MSB.

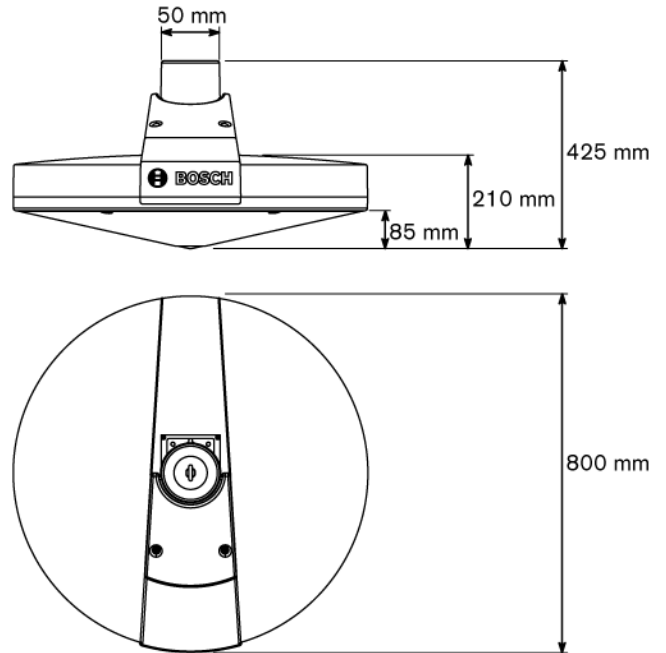
В этом устройстве используется комплект монтажных пластин из нержавеющей стали:

- одна пластина для установки на громкоговоритель (с возможностью крепления)
- одна пластина для крепления к потолку или крыше
- четыре фиксирующих штифта и подпружиненных зажима
- четыре фиксирующих винта

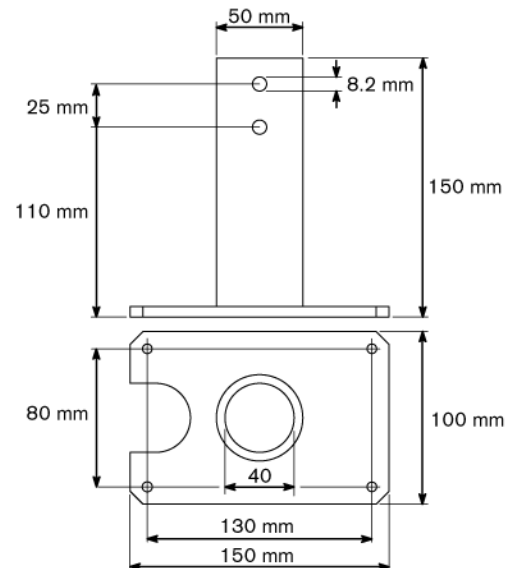
Монтажная пластина может быть механически прикреплена к стандартной трубке диаметром 39 мм (не выпускается компанией Bosch, но обычно имеется в ассортименте любой длины).

Для обеспечения дополнительной степени безопасности громкоговоритель оснащен болтом с проушиной, способным выдерживать растягивающее усилие до 1500 Н, для прикрепления к дополнительному страховочному тросу.

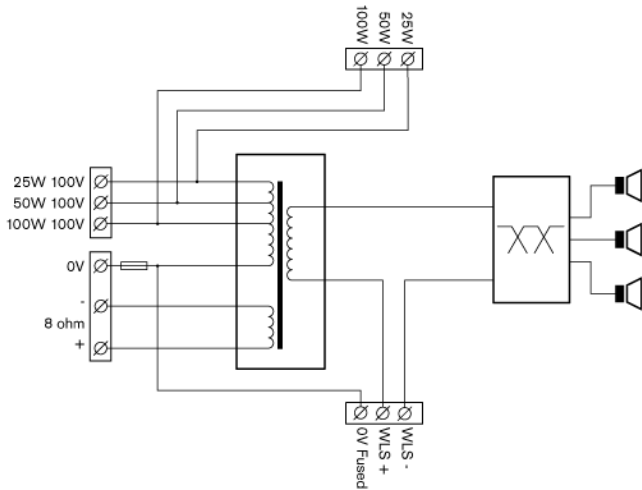
Электрическая соединительная коробка под крышкой обеспечивает подключение установочного кабеля, проходное подключение и возможность внутренней установки дополнительной платы контроля громкоговорителя/линии.



Размеры LS1-OC100E

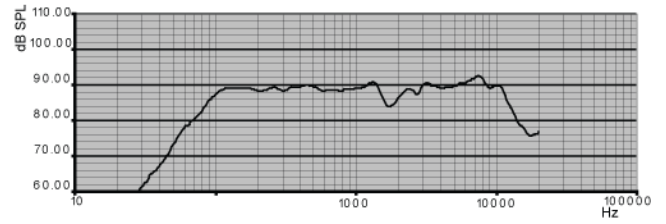


Размеры LM1-MSB

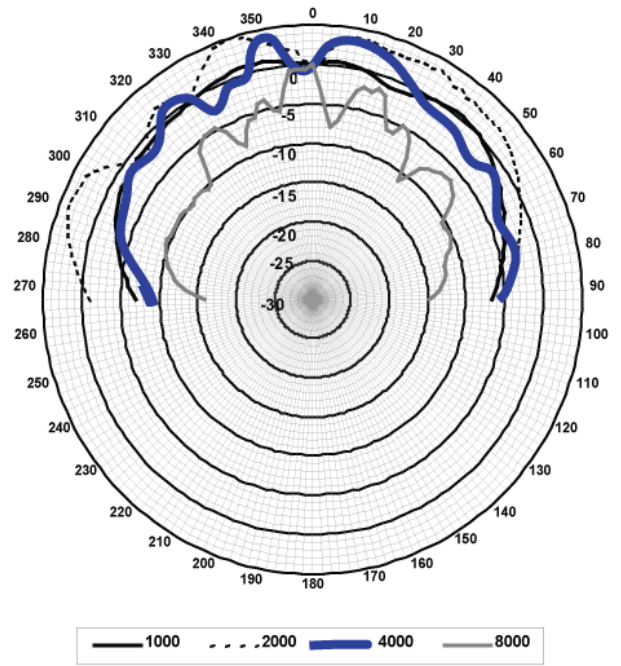
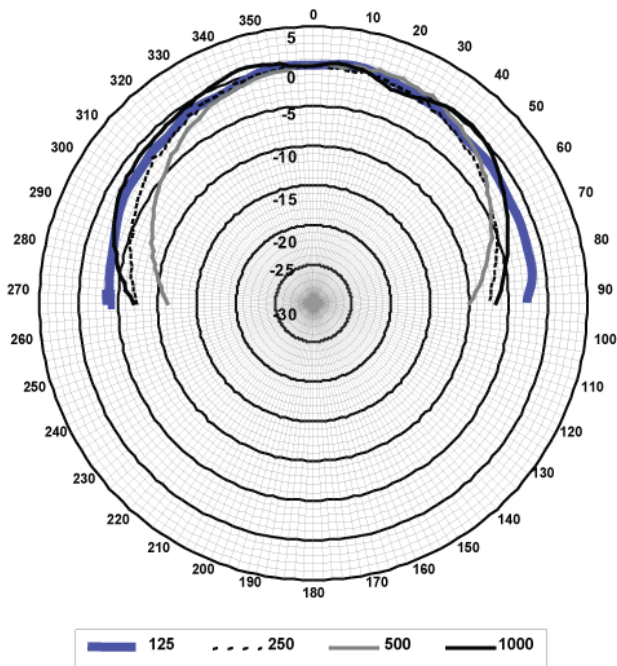


Принципиальная схема

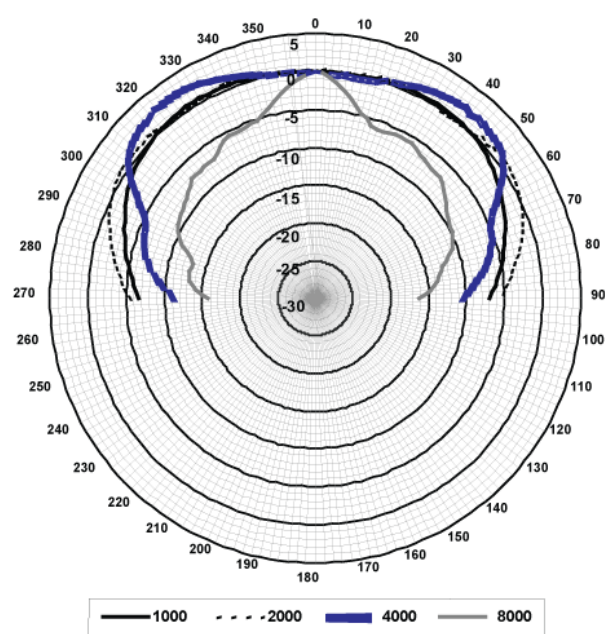
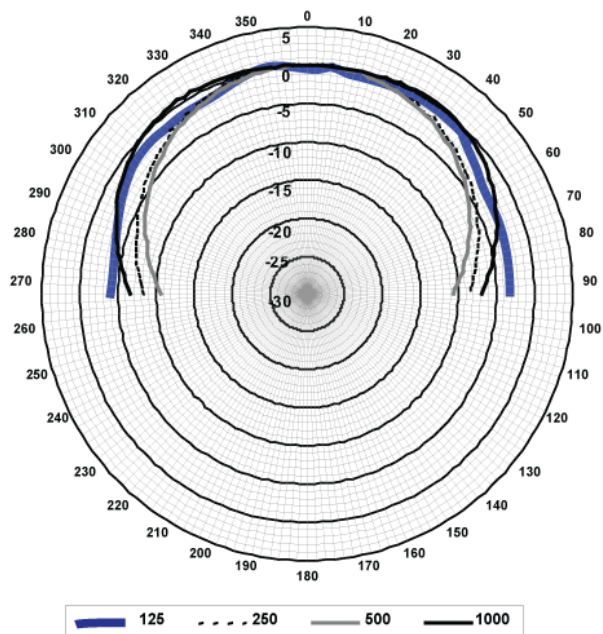
Гц	125	250	500	1000	2000	4000	8000
УЗД 1.1	89	89	89	89	86	88	93
Гориз.	>180	145	125	170	>180	145	65
Верт.	>180	155	135	170	>180	170	7



Частотная характеристика



Вертикальная полярная диаграмма LS1-OC100E (розовый шум в октавах, нормализован на оси 0°)



Горизонтальная полярная диаграмма LS1-OC100E (розовый шум в октавах, нормализован на оси 0°)

Состав изделия

Количество	Компоненты
1	LS1-OC100E
1	Инструкции по установке

Техническое описание

Электрические характеристики*

Максимальная мощность	150 Вт
Номинальная мощность	100 Вт (100 – 50 – 25 Вт)
Уровень звукового давления при 100 Вт/1 Вт (1 кГц, 1 м)	109 / 89 дБ
Угол раствора при 1 кГц / 4 кГц, (-6 дБ)	170° / 145° (по горизонтали) 170° / 170° (по вертикали)
Эффективный частотный диапазон (-10 дБ)	от 60 Гц до 17 кГц
Номинальное напряжение	100 В и 28,3 В
Номинальное сопротивление	100 Ом и 8 Ом
Соединитель	Керамический зажимной контакт

*) Данные о технических характеристиках согласно IEC 60268-5

Механические характеристики

LS1-OC100E	
Размеры (диам. x В)	800 x 425 мм
Вес	29 кг
Цвет перегородки	Белый (RAL 9010)
Цвет верхней крышки	Серебристый (RAL 9023)
Цвет решетки	Серебристый (RAL 9006)
Материал	ABS TSG

LM1-MSB

Размеры (В x Ш x Д)	150 x 100 x 150 мм
Вес	2,9 кг
Цвет	Серебристый (RAL 9023)
Материал	Нержавеющая сталь (подвергнутая пескоструйной обработке)

Условия эксплуатации

Рабочая температура	от -25 °C до +55 °C
Температура хранения	от -40 до +70 °C
Относительная влажность	<95%

Информация для заказа

LS1-OC100E Полунаправленный громкоговоритель 100 Вт	LS1-OC100E
---	------------

Дополнительные аксессуары

LM1-MSB Металлический подвесной кронштейн	LM1-MSB
---	---------

Russia:
Robert Bosch OOO
Security Systems
13/5, Akad. Korolyova str.
129515 Moscow, Russia
Phone: +7 495 937 5361
Fax: +7 495 937 5363
Info.bss@ru.bosch.com
ru.securitysystems@bosch.com
www.bosch.ru

Represented by