

РЕЗЕРВИРОВАННЫЙ ИСТОЧНИК ПИТАНИЯ

РИП-12 исп.03

(РИП-12-1/7М2)

Этикетка

АЦДР.436534.001-03 ЭТ



ИСО 9001

1 ОСНОВНЫЕ ТЕХНИЧЕСКИЕ ДАННЫЕ

1.1 Общие сведения

1.1.1 Резервированный источник питания РИП-12 исп. 03 (РИП-12-1/7М2) (в дальнейшем – РИП) предназначен для группового питания извещателей и приёмно-контрольных приборов охранной сигнализации, систем контроля доступа и других устройств, требующих резервного электропитания с напряжением 12 В постоянного тока.

1.1.2 РИП рассчитан на непрерывный круглосуточный режим работы с заданными выходными параметрами, с автоматическим зарядом герметичной аккумуляторной батареи (в дальнейшем – батарея). РИП обеспечивает отключение батареи от нагрузки во избежание её недопустимой разрядки.

1.1.3 РИП обеспечивает световую индикацию текущего состояния: наличие или отсутствие напряжения сети, наличие или отсутствие выходного напряжения, короткое замыкание на выходе.

1.1.4 РИП эксплуатируется в местах, где он защищён от воздействия атмосферных осадков и механических повреждений. Конструкция РИП не предусматривает его использование во взрывопожароопасных помещениях.

1.1.5 По устойчивости к климатическим воздействиям РИП соответствует исполнению УХЛ, категории размещения 3 по ГОСТ 15150-69, но для работы в диапазоне температур от 263 до 313 К (от минус 10 до +40 °С) и относительной влажности до 90% при температуре 298 К (+25 °С).

1.1.6 По устойчивости к механическим воздействиям РИП соответствует группе исполнения LX по ГОСТ 12997-84 – вибрация в диапазоне частот от 1 до 35 Гц при ускорении до 4,9 м/с² (0,5 g).

1.1.7 РИП не содержит драгоценных металлов (п. 1.2 ГОСТ 2.608-78).

1.2 Основные технические характеристики

1.2.1 Основной источник питания – сеть переменного тока (187...242) В, 50 Гц.

1.2.2 Резервный источник питания * – батарея «Delta» DTM1207 12 В, 7 А·ч или другой фирмы с аналогичными параметрами. Допускается использование батарей 12 В, 4 А·ч.

1.2.3 Номинальное выходное напряжение:

а) при питании от сети – (13,6±0,6) В;

б) при питании от батарей – (9,5...13,5) В.

1.2.4 Номинальный ток нагрузки – 0...1,0 А.

1.2.5 Максимальный ток нагрузки (кратковременно, с интервалом не менее 1 час) – 1,3 А/10 мин

1.2.6 Ток потребления от сети при максимальной нагрузке, не более – 0,25 А.

1.2.7 Пульсации выходного напряжения – 30 мВ.

(от пика до пика) при номинальном токе нагрузки, не более

1.2.8 Напряжение на батарее, при котором она отключается от нагрузки – (10,0±0,5) В.

1.2.9 Время непрерывной работы РИП от заряженной батареи при токе нагрузки 1 А, не менее – 5 ч (при уменьшении тока нагрузки время работы увеличивается пропорционально).

1.2.10 Габаритные размеры РИП – 280x200x100 мм.

1.2.11 Масса РИП без батареи, не более – 2,5 кг.

* *батарея поставляется по отдельному заказу*

1.2.12 РИП обеспечивает защиту от коротких замыканий с автоматическим восстановлением выходного напряжения после снятия короткого замыкания при питании от сети и от батареи. При питании от батареи РИП восстанавливает работоспособность после коротких замыканий при появлении напряжения в сети.

1.2.13 РИП обеспечивает защиту от короткого замыкания аккумуляторных клемм с сохранением выходного напряжения.

1.2.14 РИП обеспечивает устойчивость к электромагнитным помехам третьей степени жесткости согласно ГОСТ Р 50009-2000.

1.2.15 Радиопомехи, создаваемые РИП при работе, не превышают значений, указанных в ГОСТ Р 50009-2000.

1.2.16 Конструкция РИП обеспечивает степень защиты оболочки IP30 по ГОСТ 14254-80.

1.2.17 Средний срок службы РИП – не менее 10 лет при условии замены батареи не реже одного раза в 5 лет.

1.2.18 Время технической готовности РИП к работе после включения питания – не более 3 с.

1.2.19 Конструкция РИП обеспечивает его пожарную безопасность в аварийном режиме работы и при нарушении правил эксплуатации согласно ГОСТ 12.1.004-91.

1.3 Комплект поставки

- | | |
|---|----------|
| 1) Резервированный источник питания РИП * | – 1 шт. |
| 2) Этикетка АЦДР.436534.001-03 ЭТ | – 1 экз. |
| 3) Вставка плавкая ВПТ6-2 (0,25А) | – 1 шт. |
| 4) Втулка ШЛИГ.711143.001 полиэтиленовая | – 2 шт. |
| 5) Втулка проходная резиновая | – 1 шт. |
| 6) Шуруп 1-4x40.20.019 ГОСТ 1144-80 | – 3 шт. |
| 7) Дюбель 8x30 S | – 3 шт. |
| 8) Упаковочная тара | – 1 шт. |

* *батарея в комплект поставки не входит*

2 УКАЗАНИЯ ПО ЭКСПЛУАТАЦИИ

2.1 Меры безопасности

2.1.1 Источником опасности в РИП являются токоведущие цепи, находящиеся под напряжением 220 В: сетевая колодка ХТ1, провода, идущие от ХТ1 к плате, выводы сетевой обмотки трансформатора.

Внимание! На плате и на выводах сетевой обмотки трансформатора (слева) имеется опасное для жизни напряжение сети 220 В!

2.1.2 Мерами предосторожности являются:

- проверка заземления РИП;
- исправность предохранителя и его необходимый номинал;
- запрет вскрытия РИП без отключения от сети.

2.1.3 При работе РИП должен быть заземлен в соответствии с ГОСТ 12.2.007.0-75 с целью осуществления защиты человека от поражения электрическим током. Класс защиты I по ГОСТ 12.2.006.0-87.

2.1.4 Монтаж, установку, техническое обслуживание производить только при отключенном от прибора сетевом напряжении.

2.1.5 Монтаж и техническое обслуживание прибора должны производиться лицами, имеющими квалификационную группу по технике безопасности не ниже третьей.

Внимание! При подключении внешнего питающего напряжения 220 В к сетевой колодке необходимо соблюдать правильность подключения проводов «фаза» и «нейтраль». Подключение производить в соответствии с наклейкой, расположенной на внутренней стороне корпуса около сетевой колодки (фаза к ХТ1/1) или Рис.1.

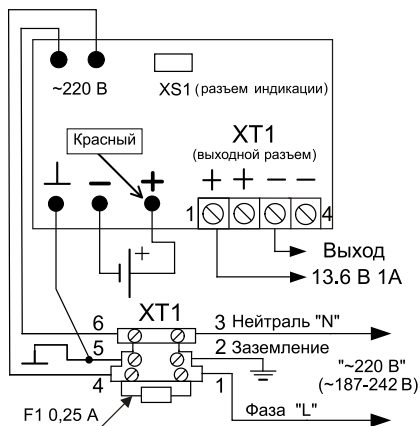


Рисунок 1

2.2 Порядок установки и подготовка к работе

2.2.1 РИП устанавливается на стенах или других конструкциях охраняемого помещения в местах, защищённых от воздействия атмосферных осадков, механических повреждений и доступа посторонних лиц.

2.2.2 Закрепить РИП на стене в удобном месте. Габаритно-установочные размеры указаны на рис. 2.

2.2.3 Согласно схеме соединений РИП-12, укрепленной на внутренней стороне эксплуатационной крышки:

а) **заземлить РИП**, соединив контакт « \perp », находящийся на входной колодке (ХТ1/2), с контуром заземления;

б) подключить сетевые провода к входной колодке (фаза к ХТ1/1), при этом предохранитель F1 (0,25 А) должен быть изъят из колодки;

в) подключить нагрузку к выходной клеммной колодке ХТ1 на плате, соблюдая полярность (к ХТ1/3 или ХТ1/4 – «-», к ХТ1/1 или ХТ1/2 – «+», контакты ХТ1/1 и ХТ1/2 соединены между собой на плате, контакты ХТ1/3 и ХТ1/4 соединены между собой на плате).

Примечание. Номинальный ток нагрузки – 1 А. Допускается кратковременная работа РИП с интервалом 1 час при токе нагрузки до 1,3 А (до 10 мин) – включение звуковых оповещателей, исполнительных механизмов и т.п. Превышение данного режима является нарушением правил эксплуатации и может привести к повреждению РИП и оборудования.

2.3 Использование изделия

2.3.1 Включение РИП

1) Проверить правильность произведённого монтажа. Подключить батарею к клеммам, соблюдая полярность (провод красного цвета подключается к положительному выводу батареи).

2) Установить предохранитель F1. Установить крышку РИП, предварительно подключив к лепестку крышки с левой стороны провод заземления (чёрный/зелёный), идущий от лепестка заземления основания.

3) Включить внешнее питание 220 В, 50 Гц.

2.3.2 Эксплуатация РИП

1) При включении сетевого питания РИП в течение 3 секунд должны включиться индикаторы «Сеть» и «12 В».

Примечание. При вводе изделия в эксплуатацию рекомендуется измерить *реальный* ток потребления от РИП, включив последовательно с нагрузкой амперметр. Ток не должен превышать 1 А. Это является условием для безотказной работы РИП в течение всего срока эксплуатации. Допустимое кратковременное превышение тока указано в п. 1.2.5.

2) При пропадании сетевого напряжения батарея подключается к нагрузке, индикатор «Сеть» выключается, индикатор «12 В» включен.

3) При снижении напряжения на батарее до 10 В, во избежание глубокого разряда, происходит её отключение от нагрузки, индикаторы «Сеть» и «12 В» выключены. **Если предполагаемые перерывы в электроснабжении будут превышать 10 суток, то необходимо отключить клеммы от батареи.** Дальнейшее включение РИП возможно при появлении напряжения в сети или при подключении к нему заряженной до 12,8-13,0 В батареи.

4) При возникновении в ходе эксплуатации короткого замыкания:

а) *при питании от сети и от батареи* включается красный индикатор короткого замыкания «КЗ». Индикатор «12 В» выключается (или светится с небольшой интенсивностью), индикатор «Сеть» включен. При устранении неисправности по выходу РИП автоматически восстанавливает свою работоспособность;

б) *при питании от сети и неподключенной батарее* кратковременно включаются индикаторы «КЗ» и «12 В» с небольшой интенсивностью свечения. При устранении неисправности по выходу, РИП автоматически восстанавливает свою работоспособность;

в) *при питании от батареи (при отсутствии сетевого напряжения)* включается красный индикатор короткого замыкания «КЗ». Индикатор «12 В» выключается (или светится с небольшой интенсивностью). Восстановление работоспособности РИП возможно при появлении напряжения в сети или после переподключения нагрузки.



Рисунок 2

2.3.3 Выключение РИП

- 1) Отключить внешнее питание 220 В.
- 2) Изъять предохранитель F1.
- 3) Отсоединить батарею.
- 4) Отсоединить нагрузку.

3 ТЕХНИЧЕСКОЕ ОБСЛУЖИВАНИЕ

РИП требует минимального технического обслуживания по планово-предупредительной системе, которая предусматривает годовое техническое обслуживание. Работы по годовому техническому обслуживанию выполняются работником обслуживающей организации и включают:

- а) проверку внешнего состояния РИП, очистку от пыли с помощью мягкой ткани и кисточки внешней поверхности РИП и компонентов платы;
- б) проверку надёжности крепления РИП, состояния внешних монтажных проводов, контактных соединений;
- в) проверку выходного напряжения с помощью вольтметра согласно п. 1.2.3 настоящего документа, переход на режим работы от батареи и работы внешних индикаторов.

Работы по п.п. а) и б) проводятся при выключенном РИП.

4 ГАРАНТИИ ИЗГОТОВИТЕЛЯ

4.1 Изготовитель гарантирует соответствие РИП требованиям этикетки при соблюдении потребителем правил транспортирования, хранения, монтажа и эксплуатации.

4.2 Гарантийный срок эксплуатации – 18 месяцев со дня ввода в эксплуатацию, но не более 24 месяцев со дня выпуска изготовителем.

4.3 При затруднениях, возникающих при настройке и эксплуатации изделия, рекомендуется обращаться в техподдержку по многоканальному телефону (495) 775-71-55 или по электронной почте support@bolid.ru.

4.4 При направлении изделия в ремонт к нему обязательно должен быть приложен акт с описанием возможной неисправности.

Рекламации направлять по адресу:

ЗАО НВП «Болид», Россия, 141070, Московская область, г. Королёв, ул. Пионерская, д. 4.

Тел./факс: (495) 775-71-55 (многоканальный), 777-40-20, 516-93-72.

Е-mail: info@bolid.ru, <http://bolid.ru>.

5 СВЕДЕНИЯ О СЕРТИФИКАЦИИ ИЗДЕЛИЯ

5.1 Резервированный источник питания РИП-12 исп. 03 (РИП-12-1/7М2) соответствует требованиям технических регламентов Таможенного союза: ТР ТС 004/2011; ТР ТС 020/2011. Имеет сертификат соответствия № RU С-RU.ME61.V00721.

5.2 Производство РИП-12 исп. 03 (РИП-12-1/7М2) имеет сертификат соответствия ГОСТ ISO 9001-2011 № РОСС RU.ИК32.К00153.

6 СВИДЕТЕЛЬСТВО О ПРИЕМКЕ И УПАКОВЫВАНИИ

6.1 Резервированный источник питания РИП-12 исп. 03 (РИП-12-1/7М2), заводской номер _____, изготовлен(а) и принят(а) в соответствии с обязательными требованиями государственных стандартов, действующей технической документации и признан(а) годным(ой) для эксплуатации.

6.2 Резервированный источник питания РИП-12 исп. 03 (РИП-12-1/7М2) АЦДР.436534.001-03 упакован ЗАО НВП «Болид» согласно требованиям, предусмотренным в действующей технической документации.

Ответственный за приёмку и упаковывание

ОТК _____

Ф.И.О. _____

число, месяц, год _____

