

# FW2-NEO-8F

# FW2-NEO-9F

**FREEWAVE™ БЕСПРОВОДНЫЙ ИК ИЗВЕЩАТЕЛЬ С ЗАЩИТОЙ ОТ ЖИВОТНЫХ**



## ИНСТРУКЦИЯ ПО УСТАНОВКЕ

### РАБОТА

Беспроводный ИК извещатель передает данные по следующим событиям:

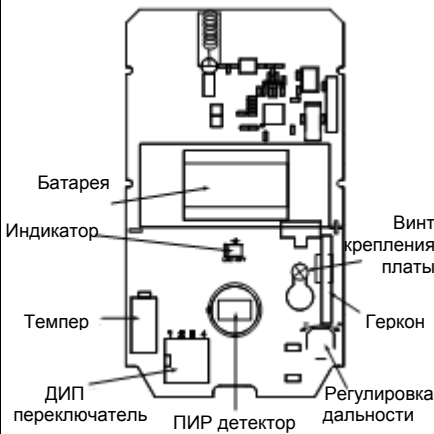
**РАДИОКОНТРОЛЬ** – каждые 2 минуты передача сообщения о своей работоспособности

**ТРЕВОГА** - передача тревоги при обнаружении ИК детектором нарушения.

**РАЗРЯД БАТАРЕИ** – при разряде батареи до нижнего уровня (~2.4В) с первым сообщением (Радиоконтроль, Тревога и т.д.) передается сообщение Разряд батареи.

**ТЕМПЕР** – При каждом снятии крышки или отрыве от стены, извещатель передает сообщение Темпер.

### РИС. 3 – СХЕМА РАЗМЕЩЕНИЯ



### ID РЕГИСТРАЦИЯ

Обратитесь к инструкции по установке контрольной панели и выполните процедуру регистрации ID кода извещателя в приёмопередатчик системы. Установите батарею в извещатель и дождитесь, когда индикатор извещателя перестанет мигать. Убедитесь, что контрольная панель находится в режиме регистрации беспроводного извещателя. Нажмите на темпер извещателя и отпустите его – это будет начало передачи данных для регистрации извещателя в трансивер контрольной панели. Обратите внимание на светодиод извещателя:

- **Зелёный / Красный цвета мигают поочередно** в течение 5 секунд – ИК извещатель успешно зарегистрировался. Прежде, чем закрыть крышку, проверьте связь с контрольной панелью.
- **Зелёный цвет периодически мигает** – ИК извещатель не зарегистрировался в FW2 трансивер. Повторите процесс регистрации.
- **Красный цвет мигает**, более 20 секунд – Батарея питания имеет напряжение ниже критического уровня. Замените батарею.

### ВВЕДЕНИЕ

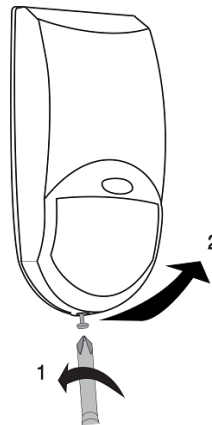
FW2-NEO-8F/9F является передовым, полностью контролируемым инфракрасным извещателем, использующим современный радиопrotocol для безопасной и надежной работы системы.

FW2-NEO-8F/9F имеет свой уникальный ID код (идентификационный код), совместимый с приёмопередатчиком FW2-TRANS. В трансивер FW2-TRANS записывается этот ID код и приёмопередатчик реагирует только на зарегистрированный код.

FW2-NEO-8F/9F имеет механизм APS, позволяющий увеличивать срок службы батареи питания (см. далее, чтобы узнать больше).

FW2-NEO-8F/9F позволяет выбирать защиту от животных весом 15 / 25кг и высоту до 1 м. FW2-NEO-8F/9F передает серию сообщений для коммуникационного администрирования (Радиоконтроль, Темпер, Разряд батареи), а также тестовые сигналы (Тест, Темпер, Тревога).

### РИС. 1 – СНЯТИЕ ПЕРЕДНЕЙ КРЫШКИ



### НАСТРОЙКА РЕЖИМОВ РАБОТЫ

**1. СВЕТОДИОДНЫЙ ИНДИКАТОР ON/OFF**  
ON – положение (вверх) – включить индикатор при каждом передаваемом событии.  
OFF положение (вниз) – выключить светодиодный индикатор.

**ПРИМЕЧАНИЕ:** В ПОЛОЖЕНИИ «OFF» ИНДИКАТОР ВКЛЮЧЕН ПРИ ПОДАЧЕ ПИТАНИЯ НА ИЗВЕЩАТЕЛЬ, ПРИ ТЕСТЕ ОБХОДОМ, ПРИ РАЗРЯДЕ БАТАРЕИ ИЛИ НЕИСПРАВНОСТИ ИЗВЕЩАТЕЛЯ.

**2. ИМПУЛЬСЫ - "Выбор чувствительности"**  
используется для установки функции подсчёта импульсов, чтобы обеспечить чувствительность ИК детектора в соответствии с окружающей средой  
ON – "1" Высокая чувствительность. Для обычных условий эксплуатации.  
OFF – "2" Низкая чувствительность. Для сложных условий эксплуатации.

### RSSI – УРОВЕНЬ РАДИОСИГНАЛА

Контрольная панель с FREEWAVE2 имеет "Индикацию уровня радиосигнала" (RSSI), что позволяет установщику для каждого трансивера выбрать наиболее подходящее место установки с точки зрения прохождения радиосигнала.

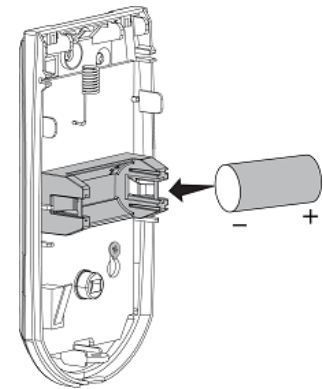
Уровень радиосигнала находится в пределах от 10 до 100, где 100 – это максимальный уровень радиосигнала. При значении RSSI менее 30, радиосигнал от радиоустройства слабый и рекомендуется выбрать другое место установки извещателя FW2-NEO-8F/9F.

**ПРИМЕЧАНИЕ:**  
Поддерживается только при выборе контрольной панели Crow, SERENITY.

### ОСОБЕННОСТИ

- Используется в 2-х сторонней беспроводной охранной системе
- Freewave2 это передовой и защищённый радиопrotocol
- Технология низкого токопотребления
- Питание от одной литиевой батареи 3В
- Срок службы батареи: до 5 лет
- Частота: 868 МГц (FW2-NEO-8F) или 916 МГц (FW2-NEO-9F)
- Передача состояния темпера Открыт / Закрыт
- Передача сигналов Радиоконтроль
- Состояние батареи сообщается при каждой передаче
- Два цвета свечения светового индикатора
- Дальность связи на открытом пространстве до 500м.
- Уникальный ID номер
- Передний и тыловой темпер
- Защита от животных до 8 метров.

### РИС. 2 – УСТАНОВКА БАТАРЕИ



### НАСТРОЙКА РЕЖИМОВ РАБОТЫ – ПРОД.

**3. APS:** Функция автоматического энергосбережения обеспечивает срок службы батареи до 5 лет. Извещатель передаёт следующее событие не ранее 2-х минут от последнего переданного события.

**4. РЕТ - "Выбор защиты от животных"**  
используется для установки защиты от животных весом 15 кг или 25 кг.  
OFF - до 15 кг  
ON - до 25 кг

**5. Дальность обнаружения:** "PIR" потенциометр используется для настройки области обнаружения ИК детектора. Потенциометр позволяет изменять чувствительность ИК детектора от 30% до 100%. Для увеличения дальности поверните потенциометр по часовой стрелке, для уменьшения - против часовой стрелки. После установки чувствительности, выполните тест обходом и проверьте область обнаружения извещателя.

### ВЫБОР МЕСТА УСТАНОВКИ

Выберите место установки извещателя. (Наша рекомендация установка в углу). См. также область обнаружения извещателя. ИК детектор более чувствителен к пересечению лучей, чем к обнаружению движения вдоль лучей.

Рекомендуемая высота установки – 1.8м. - 2.4м.

**ИЗБЕГАЙТЕ УСТАНОВКИ В СЛЕДУЮЩИХ МЕСТАХ:**

В местах прямого попадания солнечных лучей на лицевую часть извещателя.

В местах быстрого изменения температуры окружающей среды.

В местах сильных воздушных потоков.

Извещатель FW2-NEO-8F/9F работает лучше в стабильной обстановке.

## МОНТАЖ ИЗВЕЩАТЕЛЯ

1. Чтобы снять переднюю крышку извещателя, открутите винт снизу и отведите крышку от основания извещателя и отделите крышку от основания.
2. Аккуратно снимите с основания извещателя электронную плату, ослабив винт крепления платы к основанию. Закрепите 4 винтами основание извещателя. Винт темпера (средний винт) сильно не затягивайте, чтобы при одевании передней крышки темпер поджимался. Чрезмерное затягивание винта темпера приводит к неработоспособности темпера при снятии передней крышки извещателя.
3. Установите электронную плату на место, и, соблюдая полярность, установите батарею питания CR123A.
4. Установите переднюю крышку.
5. Закрутите винт крепления передней крышки.

16

## ТЕСТ ОБХОДОМ

Тест обходом можно активировать на извещателе удалённо с помощью контрольной панели или с помощью магнита, поднеся его на 1 секунду к геркону и удалив его от геркона. Светодиод извещателя начнёт мигать красным и зелёным цветами 6 раз, при каждом обнаружении движения осуществляется передача сигнала тревоги. При каждом обнаружении перемещения светодиода мигает зелёным цветом, показывая, что извещатель находится в режиме теста обходом. Период теста обходом составляет 2 минуты, если извещатель переведён в режим теста магнитом и 15 минут, если перевод осуществлён удалённо. По окончании тестового режима, светодиод мигает красным и зелёным цветами 6 раз, показывая окончание действия тестового режима.

## APS-ФУНКЦИЯ СОХРАНЕНИЯ ЭНЕРГИИ

Уникальная функция сохранения энергии в извещателе позволяет увеличить срок службы батареи питания до 5 лет. Извещатель передаёт следующее событие через две минуты от последнего ранее переданного события.

19

## СООТВЕТСТВИЕ СТАНДАРТАМ

- FW2-NEO-8F/9F соответствует основным требованиям:
- RTTE directive:1999/5/EC
  - EMC directive: 2004/108/EC
  - Low Voltage directive: 2006/95/EC

Основные стандарты, применимые к этому продукту:

- EN300220-2
- EN301489-3
- EN301489-1
- EN50130-4:1995+A1(1998)+A2(2003)
- EN61000-6-3
- EN60950-1



Дополнительные стандарты и Директивы, применимые к этому продукту:

- RoHS directive: 2002/95/EC
- EN50131-1
- EN50131-2-2
- EN50131-5-3
- EN50130-5



Безопасность соответствует классу 2, окружающая среда - класс II.

22

## CROW ELECTRONIC ENGINEERING LTD. ("Crow") – ГАРАНТИЙНЫЙ СЕРТИФИКАТ

This Warranty Certificate is given in favor of the purchaser (hereunder the "Purchaser") purchasing the products directly from Crow or from its authorized distributor.

Crow warrants these products to be free from defects in materials and workmanship under normal use and service for a period of 24 months from the last day of the week and year whose numbers are printed on the printed circuit board inside these products (hereunder the "Warranty Period"). Subject to the provisions of this Warranty Certificate, during the Warranty Period, Crow undertakes, at its sole discretion and subject to Crow's procedures, as such procedures are from time to time, to repair or replace, free of charge for materials and/or labor, products proved to be defective in materials or workmanship under normal use and service. Repaired products shall be warranted for the remainder of the original Warranty Period. All transportation costs and in-transit risk of loss or damage related, directly or indirectly, to products returned to Crow for repair or replacement shall be borne solely by the Purchaser.

Crow's warranty under this Warranty Certificate does not cover products that is defective (or shall become defective) due to: (a) alteration of the products (or any part thereof) by anyone other than Crow; (b) accident, abuse, negligence, or improper maintenance; (c) failure caused by a product which Crow did not provide; (d) failure caused by software or hardware which Crow did not provide; (e) use or storage other than in accordance with Crow's specified operating and storage instructions.

There are no warranties, expressed or implied, of merchantability or fitness of the products for a particular purpose or otherwise, which extend beyond the description on the face hereof.

This limited Warranty Certificate is the Purchaser's sole and exclusive remedy against Crow and Crow's sole and exclusive liability toward the Purchaser in connection with the products, including without limitation - for defects or malfunctions of the products. This Warranty Certificate replaces all other warranties and liabilities, whether oral, written, (non-mandatory) statutory, contractual, in tort or otherwise.

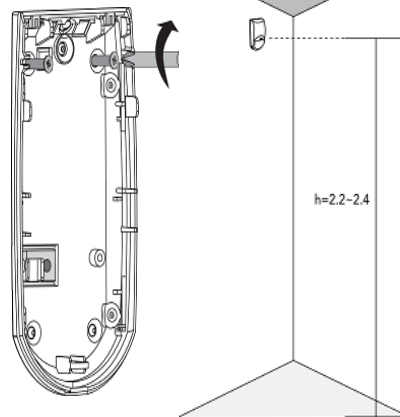
In no case shall Crow be liable to anyone for any consequential or incidental damages (inclusive of loss of profit, and whether occasioned by negligence of the Crow or any third party on its behalf) for breach of this or any other warranty, expressed or implied, or upon any other basis of liability whatsoever. Crow does not represent that these products can not be compromised or circumvented; that these products will prevent any person injury or property loss or damage by burglary, robbery, fire or otherwise; or that these products will in all cases provide adequate warning or protection.

Purchaser understands that a properly installed and maintained product may in some cases reduce the risk of burglary, fire, robbery or other events occurring without providing an alarm, but it is not insurance or a guarantee that such will not occur or that there will be no personal injury or property loss or damage as a result.

Consequently, Crow shall have no liability for any personal injury, property damage or any other loss based on claim that these products failed to give any warning.

If Crow is held liable, whether directly or indirectly, for any loss or damage with regards to these products, regardless of cause or origin, Crow's maximum liability shall not in any case exceed the purchase price of these products, which shall be the complete and exclusive remedy against Crow.

## УСТАНОВКА



17

## ЗАМЕНА БАТАРЕИ

- Снимите верхнюю крышку извещателя.
- Удалите старую батарею.
- Соблюдая полярность, установите новую батарею.
- После установки батареи, светодиод извещателя начнёт мигать зелёным и красным цветом в течение 45 секунд. В этот период извещатель не работает - дождитесь окончания мигания светодиода.
- Нажмите на 2 секунды темпер извещателя, а затем отпустите его.

**Индикатор мигает Зеленым/ Красным цветом 6 раз:**  
Извещатель успешно зарегистрировался в системе. Крышку извещателя можно установить на свое место.

**Индикатор мигает Зеленым цветом 20 раз:**

Нет ответа от трансивера / устройство не зарегистрировалось в контрольную панель - Повторите процедуру регистрации.

**Индикатор мигает постоянно Красным цветом (около 20 секунд):**

Напряжение батареи находится на критически низком уровне, извещатель может не работать – требуется замена батареи.

20

## ТЕХНИЧЕСКИЕ ХАРАКТЕРИСТИКИ

Протокол передачи данных	FreeWave2
Тип модуляции	GFSK (2 частотная)
Рабочая частота	868МГц, / 916МГц
Идентификация	Уникальный ID серийный номер – 24 bit
Передача событий	Тревога, Темпер, Радиоконтроль, Разряд батареи.
Метод обнаружения	ИК
Дальность связи на открытом пространстве	до 500м.
Питание	Литиевая батарея 3В. Тип: CR123A Размер: 2/3AA
Срок службы батареи	>4 лет @ APS режим
Разряд батареи	~2.4В
Ток потребления:	
Режим ожидания	~10 мкА
Режим приёма	~22 мА
Режим передачи	~32 мА
Мощность передачи:	~10мВт
Темпер	Передний - под верхней крышкой на плате; Тыловой - на основании крышки извещателя
Рабочая температура	-10°C ... +50°C
Размеры	123мм x 62мм x 38мм
Вес (включая батарею)	120 грамм

## ТЕСТЫ ПЕРЕДАЧИ

### Тест передачи тревоги темпера

Изменение состояния темпера приводит к передаче сигналов темпера. Проверьте приём этих сигналов на контрольной панели.

### Тест уровня приёма радиосигнала (RSSI)

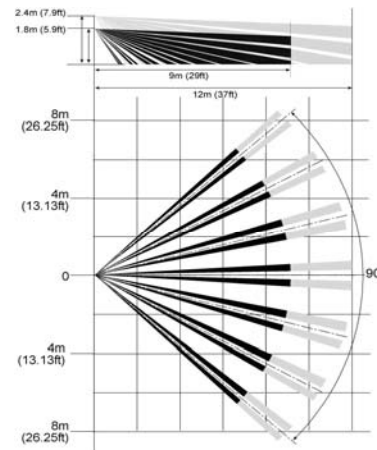
Проверьте уровень радиосигнала (RSSI). Специальная индикация на контрольной панели показывает уровень приёма радиосигнала от извещателя.

### Тест передачи с помощью магнита

Геркон расположен на электронной плате извещателя, в нижней его части (справа от лицевой части). Он предназначен для проведения теста обходом и теста уровня приёма радиосигнала (RSSI). Используйте магнит для активизации тестового режима. Для этого приложите и удалите магнит от геркона, индикатор извещателя начнёт мигать красным / зелёным цветами.

18

## ОБЛАСТЬ ОБНАРУЖЕНИЯ



21

## ВНИМАНИЕ !!!

ПРИ ИСПОЛЬЗОВАНИИ БАТАРЕИ ДРУГОЙ МОДЕЛИ / ТИПА ИМЕЕТСЯ

УГРОЗА ВЗРЫВА БАТАРЕИ.

ИСПОЛЬЗУЙТЕ БАТАРЕИ

СОГЛАСНО ИНСТРУКЦИИ

**Батарея должна заменяться на литиевую 3В батарею размером 2/3A таких моделей как:**

1. VARTA CR123A
2. GP CR123A

23

## CROW ELECTRONIC ENGINEERING LTD.

12 Kineret St.  
Airport City, 70100 Israel  
Tel. +972 3 9726000  
Fax. +972 3 9726001  
sales@crow.co.il  
support@crow.co.il  
[www.thecrowgroup.com](http://www.thecrowgroup.com)

## CROW LATIN AMERICA USA INC.

7200 NW 19 st.  
Suite 307  
Miami Fl 33126, USA  
Tel. +305 513 4001  
Fax. +305 513 4005  
rejane@crowlatinamerica.com  
[www.crowlatinamerica.com](http://www.crowlatinamerica.com)

## ARROWHEAD ALARM PRODUCTS

344B, Rosedale Road  
Park Farm Industrial Estate  
Albany, Auckland  
New Zealand  
Tel. +64 9 414 0085  
Fax. +64 9 414 0088  
[www.aap.co.nz](http://www.aap.co.nz)

Эта инструкция заменяет все предыдущие инструкции, изданные до ноября 2012 года.